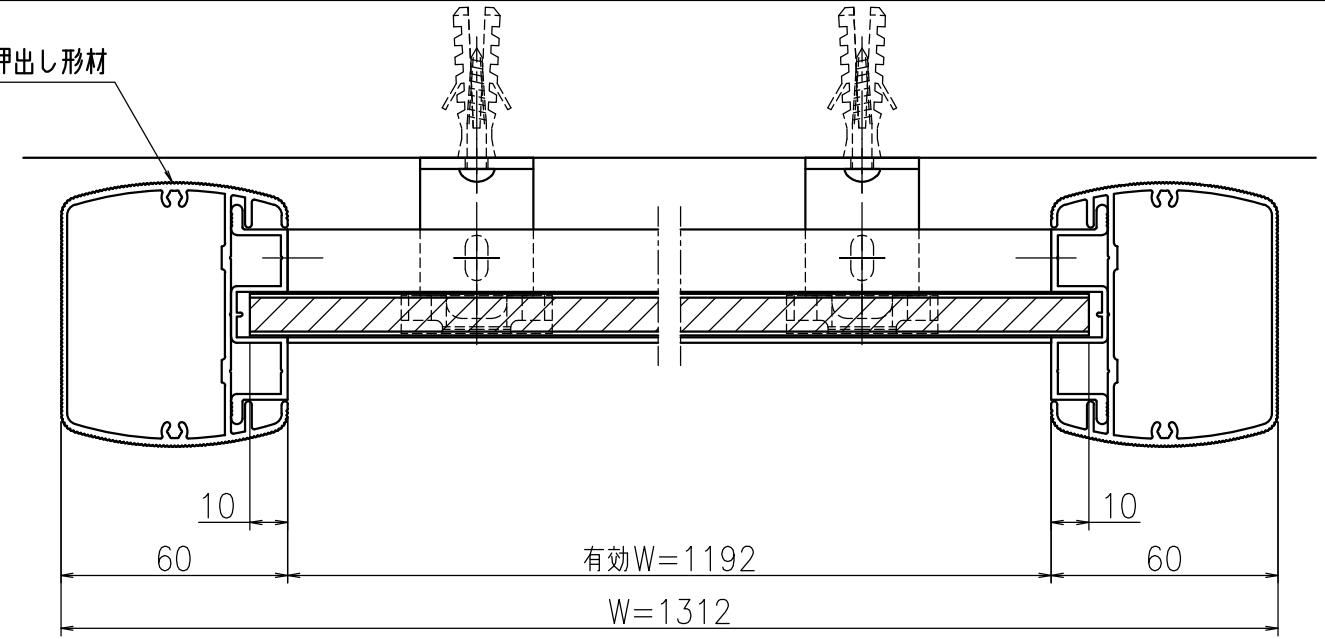
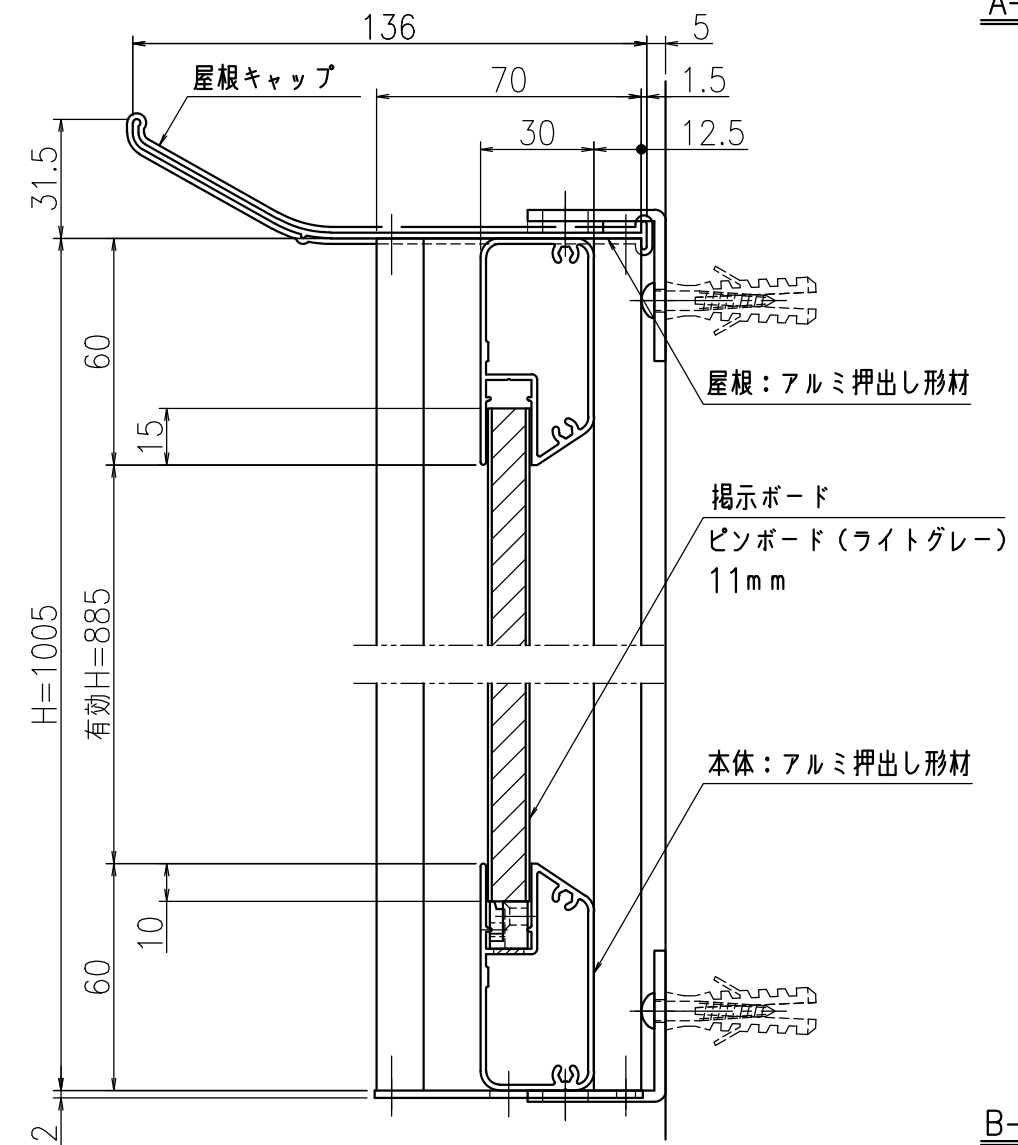


支柱：アルミ押し出材



A-A'断面図 (S=1:2)



B-B'断面図 (S=1:2)

本体・支柱・屋根：アルミ押し出材 クリアー付 重量：15kg
 色 調：SLC（サンシルバー），BD（ダークブロンズ）
 屋根 キャップ：軟質塩化ビニル（黒）
 掲示ボード：ピンボード（ライトグレー） 11mm
 樹脂シート＋耐水ベニヤ＋樹脂シート ※掲示面クロス溝付
 照 明：なし
 保 護 板：なし
 錠 前：なし

御承認



名称 ポステージ

NBD型 / 1210 / 壁付型 / 照明なし

尺度 (A3) 1:20

作成日 2018.12.04