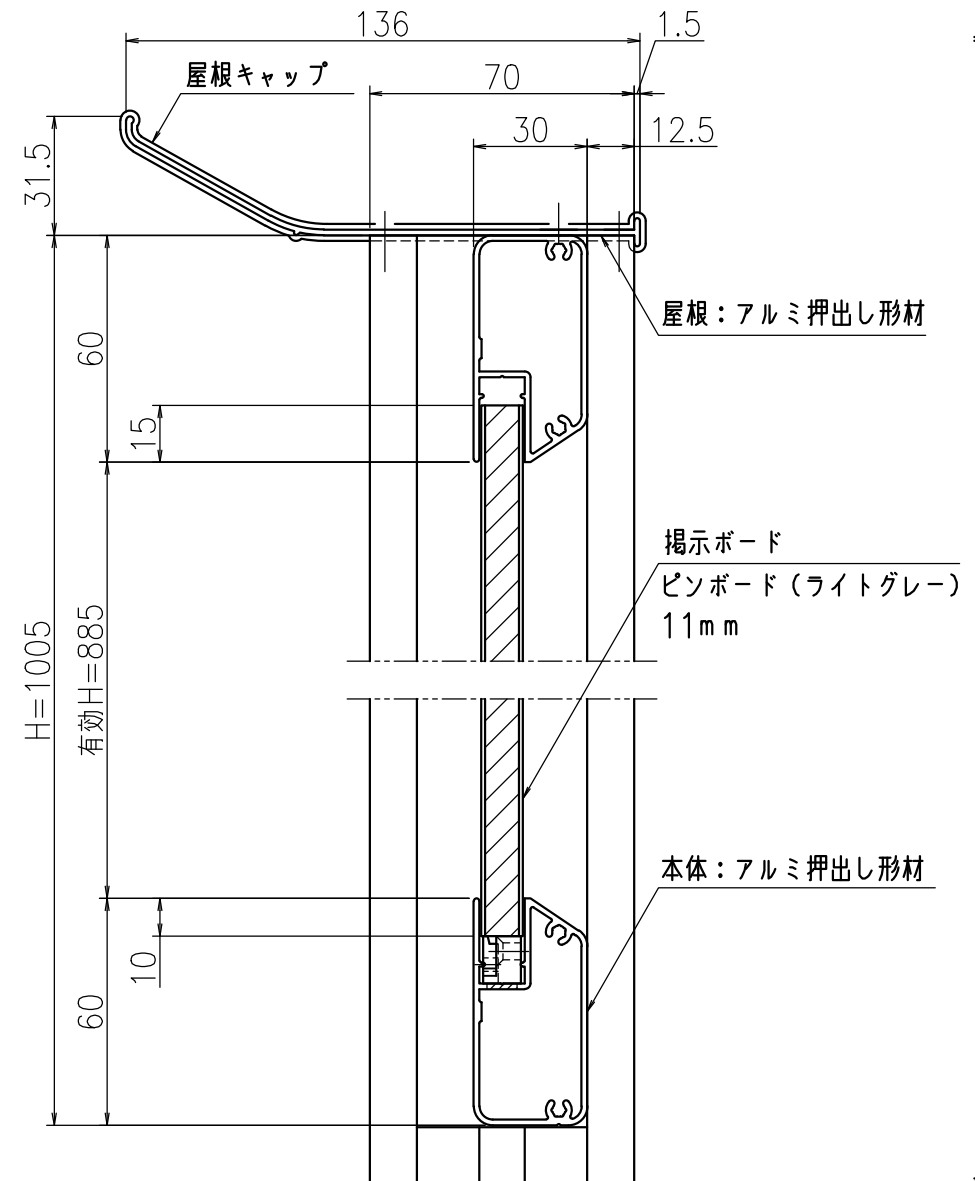


A-A'断面図 (S=1:2)



B-B'断面図 (S=1:2)

本体・支柱・屋根：アルミ押し出し形材 クリアー付 重量：21kg
色 調：SLC (サンシルバー) , BD (ダークブロンズ)
屋根 キャップ：軟質塩化ビニル (黒)
掲 示 ボ ー ド：ピンボード (ライトグレー) 11mm
樹脂シート+耐水ベニヤ+樹脂シート ※ 掲示面クロス溝付
照 明：なし
保 護 板：なし
錠 前：なし

基礎寸法 a

基準風速	地耐力 (kN/m ²)	
Vo (m/s)	50	100
30	550	400
32	550	450
34	600	500

御承認

KASHII

名称 ポステージ

NBD型 / 1510 / 自立型 / 照明なし

尺度 (A3) 1:20

作成日 2018.12.03