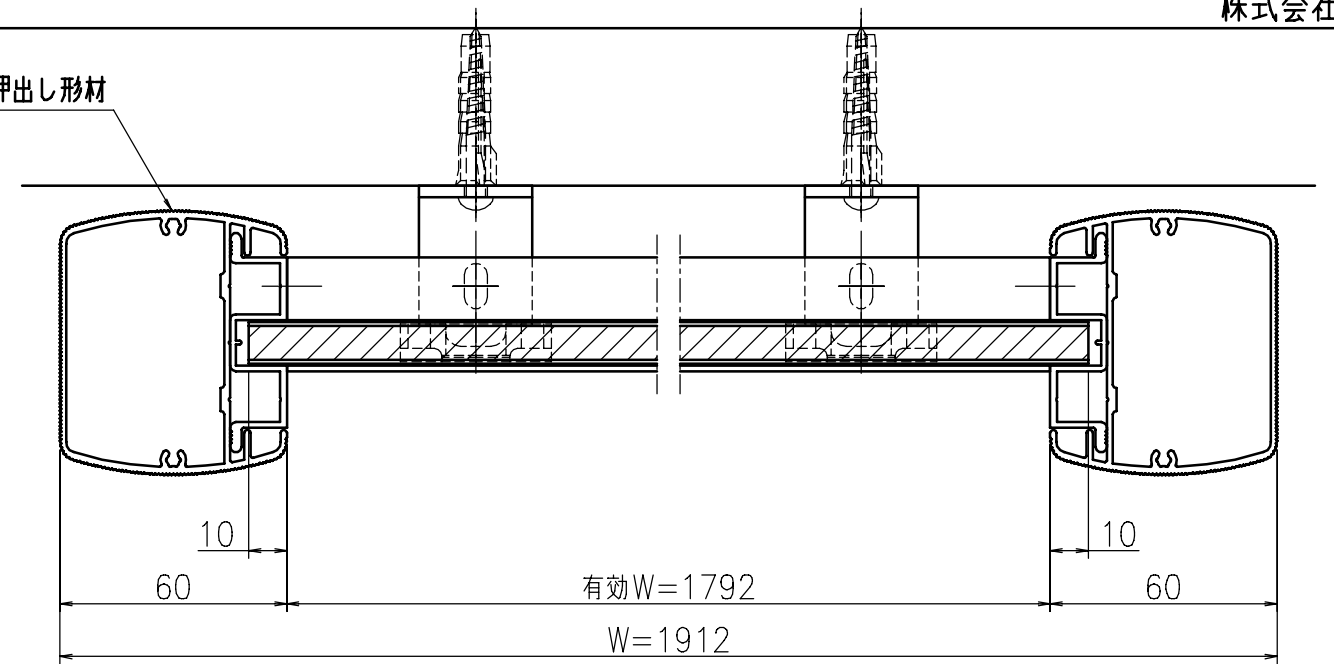
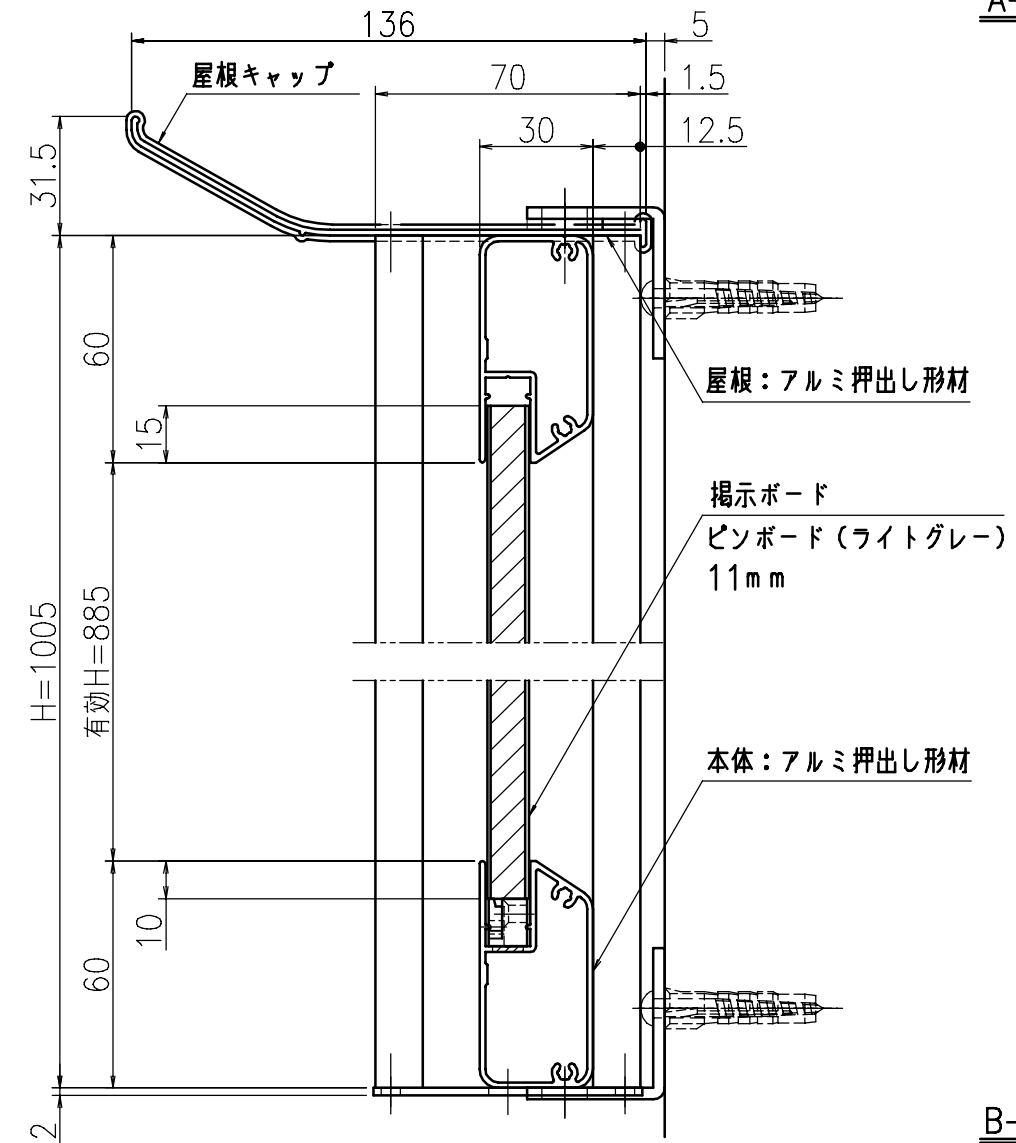


支柱：アルミ押し出し材



A-A断面図 (S=1:2)



B-B断面図 (S=1:2)

本体・支柱・屋根：アルミ押し出し材 クリアー付 重量：20kg
 色 調：SLC (サンシルバー), BD (ダークブロンズ)
 屋根 キャップ：軟質塩化ビニル (黒)
 掲示 ボード：ピンボード (ライトグレー) 11mm
 樹脂シート+耐水ベニヤ+樹脂シート *掲示面クロス溝付
 照 明：なし
 保 護 板：なし
 錠 前：なし

御承認



名称 ポステージ

NBD型 / 1810 / 壁付型 / 照明なし

尺度 (A3) 1:20

作成日 2021.04.01