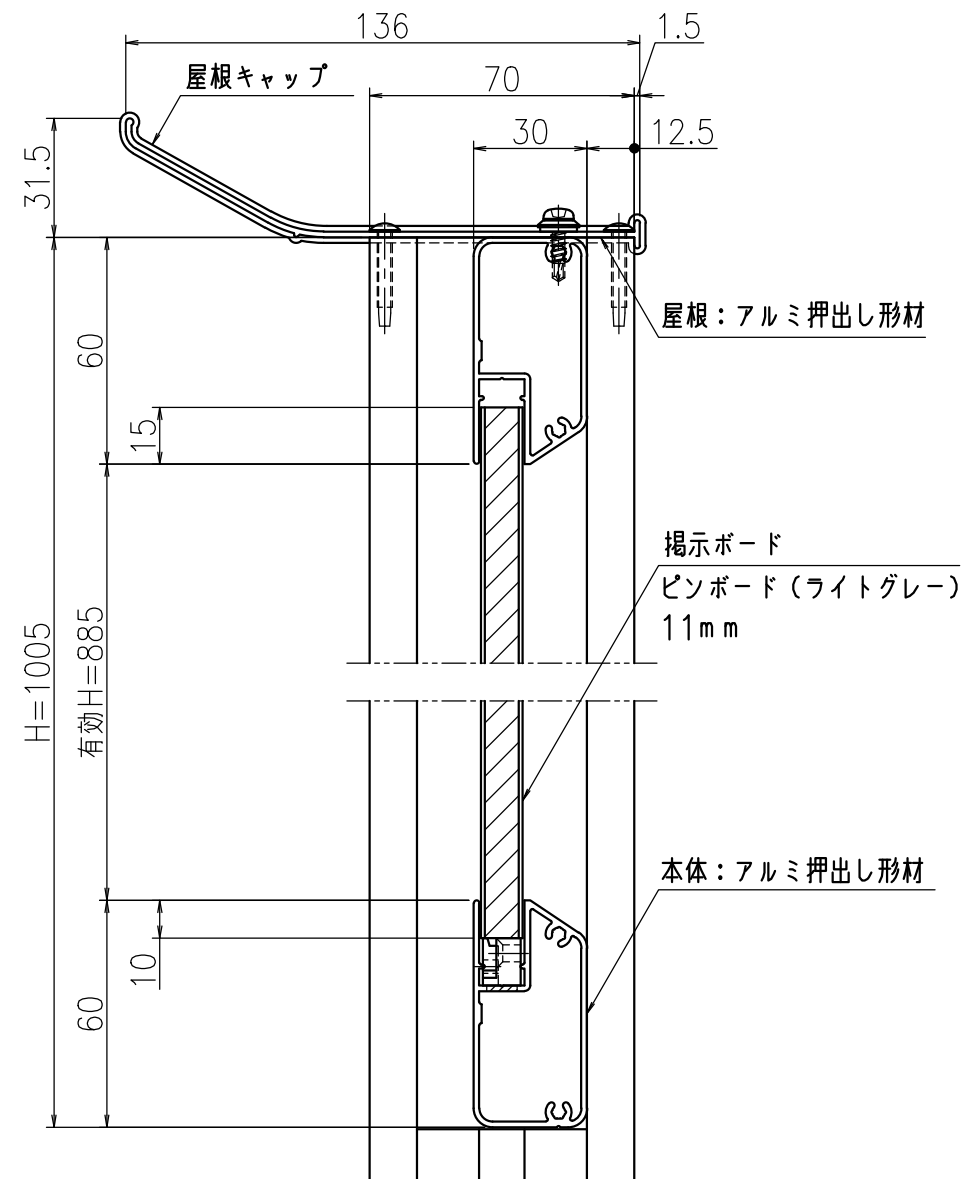


A-A'断面図 (S=1:2)



B-B'断面図 (S=1:2)

本体・支柱・屋根：アルミ押し出し形材 クリアー付 重量：24kg
 色 調：SLC（サンシルバー），BD（ダークブロンズ）
 屋根 キャップ：軟質塩化ビニル（黒）
 掲 示 板：ピンボード（ライトグレー） 11mm
 樹脂シート＋耐水ベニヤ＋樹脂シート ※掲示面クロス溝付
 照 明：なし
 保 護 板：なし
 錠 前：なし

基礎寸法 a		
基準風速	地耐力 (kN/m ²)	
Vo (m/s)	50	100
30	600	450
32	600	500
34	650	550

御承認



名称 ポステージ
 NBD型 / 1810 / 自立型 / 照明なし

尺度 (A3) 1:20
 作成日 2018.12.03