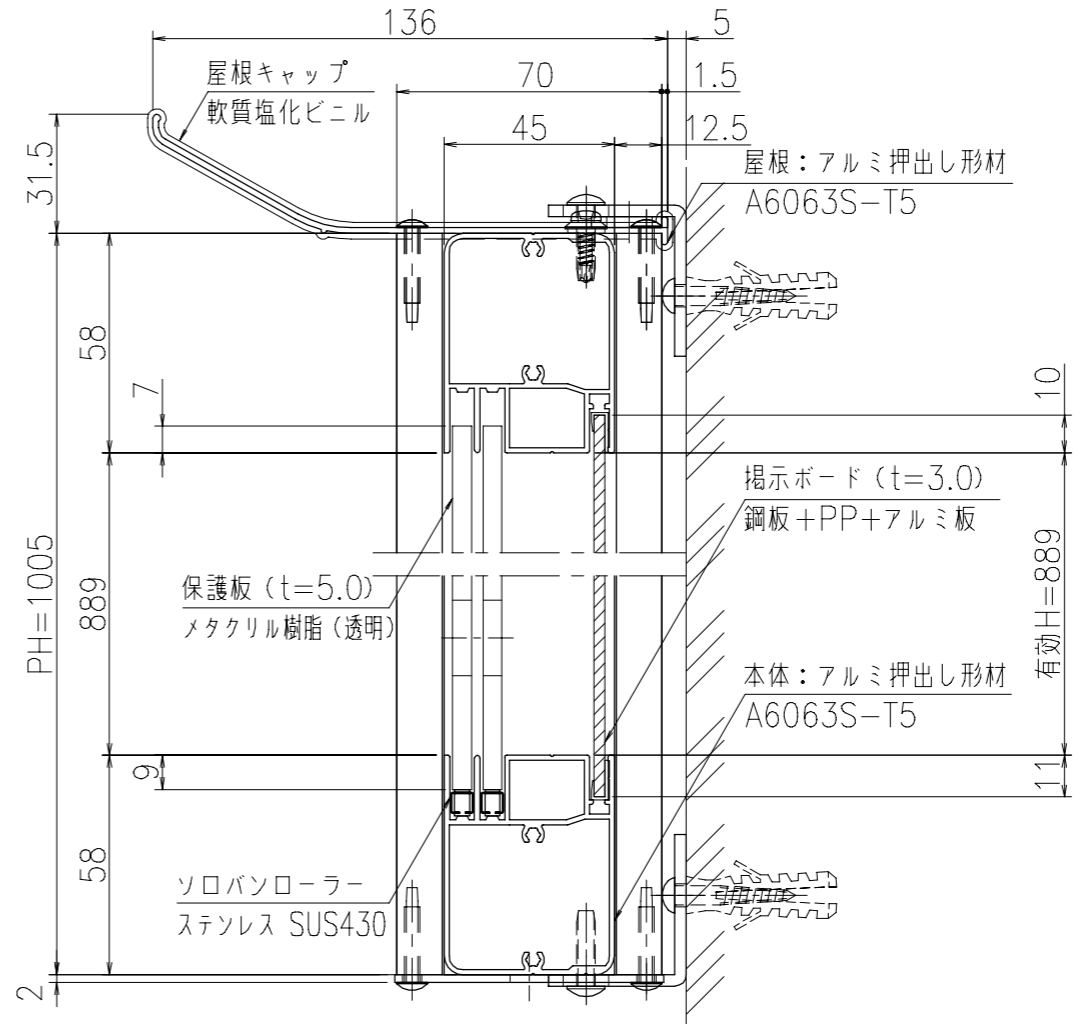


支柱：アルミ押し出し形材
A6063S-T5

A-A'断面図 (S=1:2)



B-B'断面図 (S=1:2)

製品色調：サンシルバー (SLC) , ダークブロンズ (BD)
 屋根キャップ：軟質塩化ビニル (黒)
 屋根：アルミ押し出し形材 A6063S-T5 (JIS H8602: 2010)
 支柱・本体：アルミ押し出し形材 A6063S-T5 (JIS H8602: 2010)
 掲示ボード：鋼板+PP+アルミ板 (t=3.0)
 マグネットタイプ (ホワイト)
 保護板：メタクリル樹脂 (t=5.0) ※ソロバンローラー付き
 照明：なし
 錠前：なし

御承認



名称 ポステージ (照明なし)
 NBM-1210K

尺度 (A3) 1:20
 作成日 2020.02.26