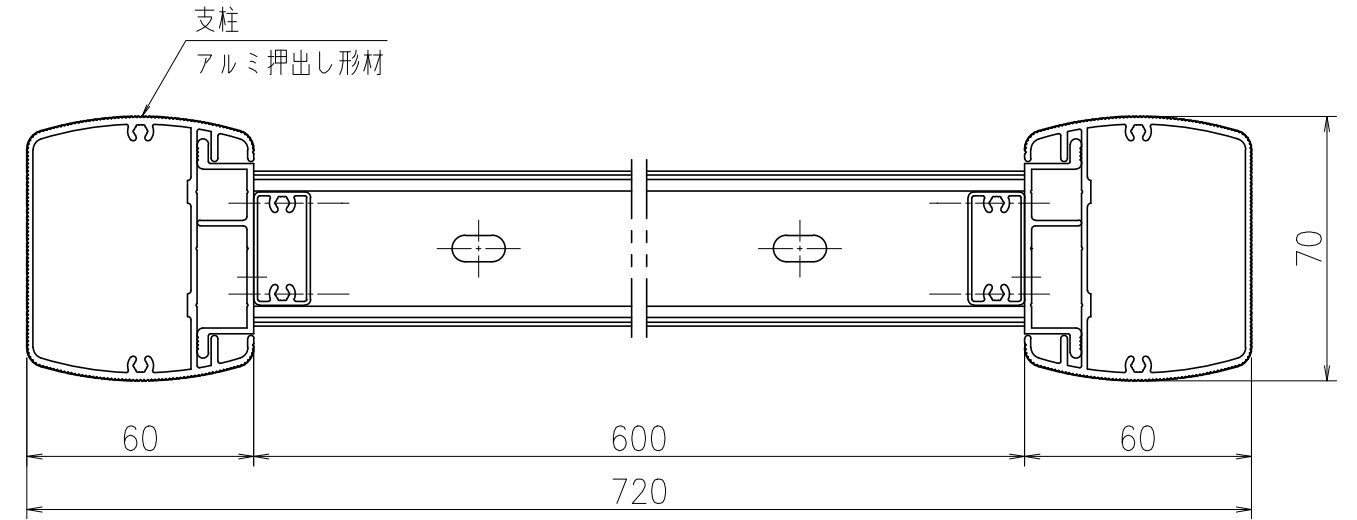
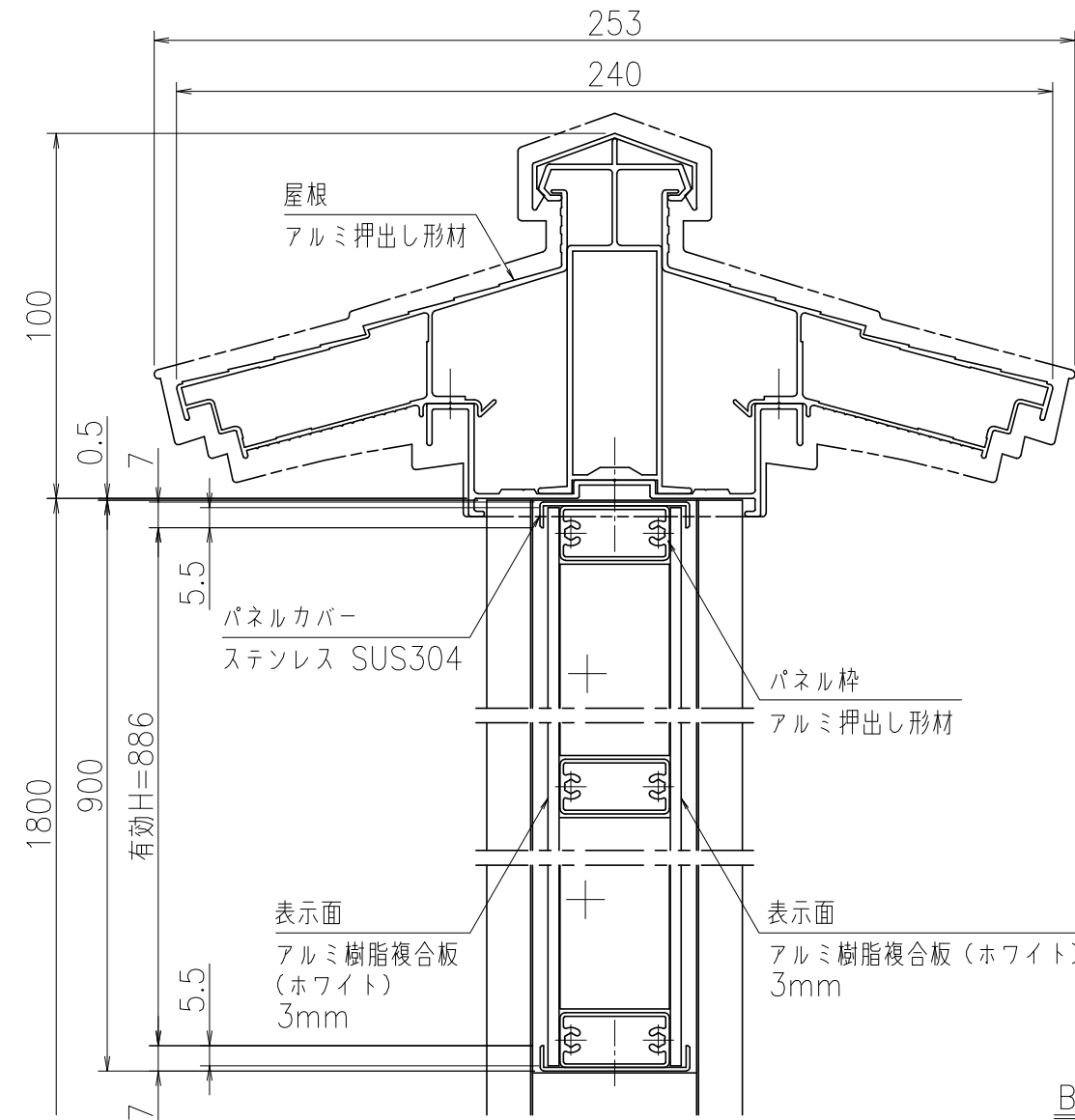


支柱・パネル枠・屋根：アルミ押し出し形材 クリアー付 重量：19kg
 色 調：BD（ダークブロンズ）
 パネルカバー：ステンレス SUS304（H.L）
 表 示 面：アルミ樹脂複合板（ホホワイト）3mm

※基礎寸法は、Vo=30m/s（地耐力50kN/m²）で表記。



A-A'断面図 (S=1:2)



B-B'断面図 (S=1:2)

御承認



名称 サインボード

NSB-Y-0609

尺度 (A3) 1:20

作成日 2018.05.29