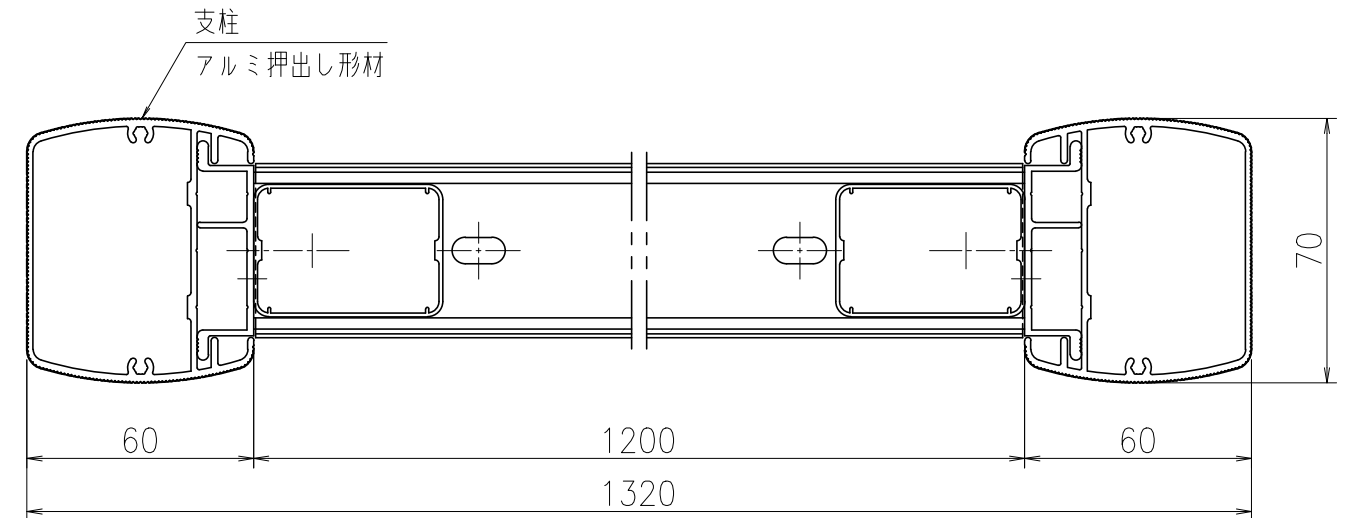
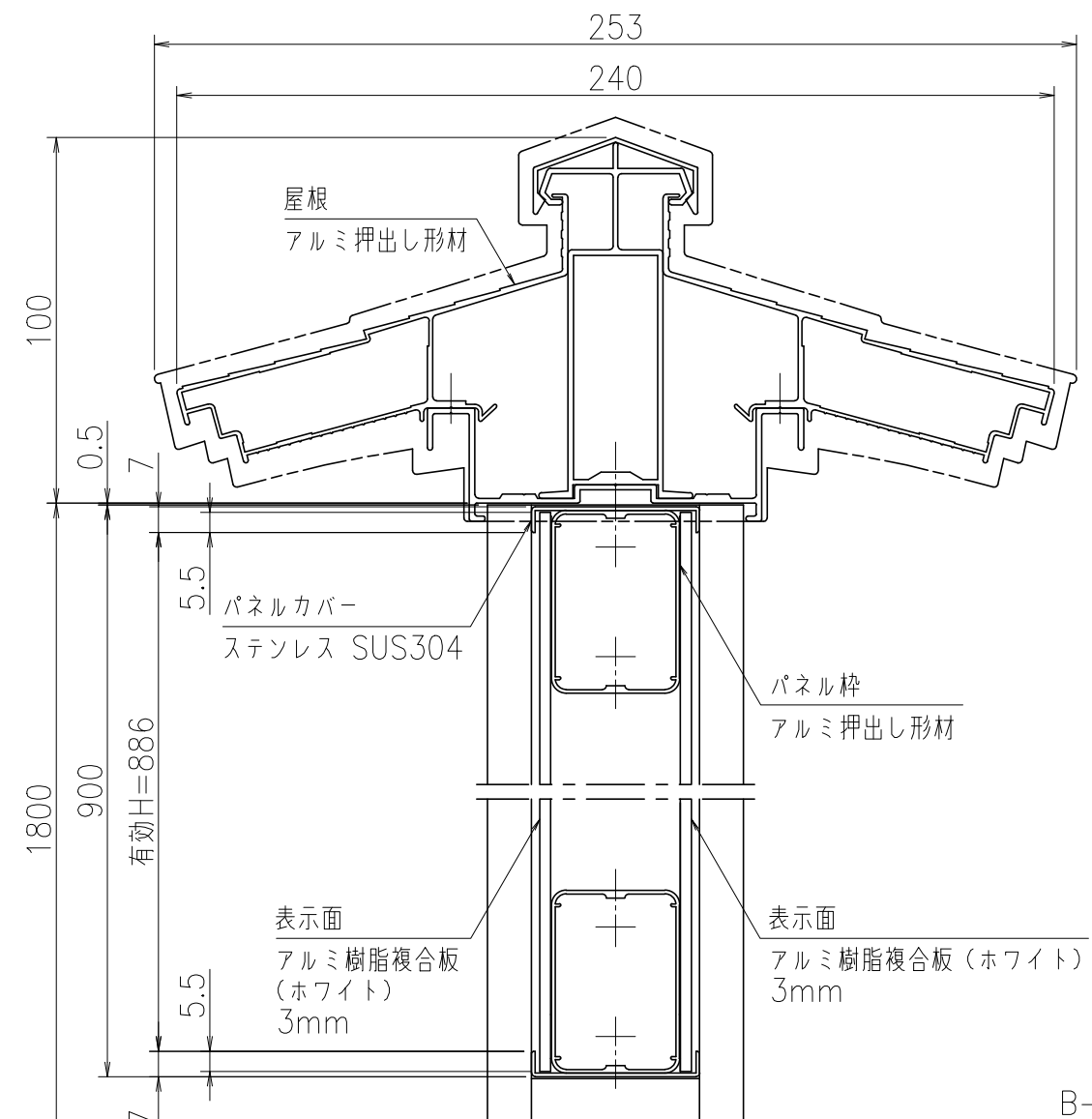


支柱・パネル枠・屋根：アルミ押し出し形材 クリアー付 重量：26kg  
 色 調：BD（ダークブロンズ）  
 パネルカバー：ステンレス SUS304（H.L）  
 表 示 面：アルミ樹脂複合板（ホワイト）3mm

※基礎寸法は、Vo=30m/s（地耐力50kN/m<sup>2</sup>）で表記。



A-A'断面図（S=1:2）



B-B'断面図（S=1:2）

御承認



名称 サインボード

NSB-Y-1210-B

尺度（A3） 1:20

作成日 2018.05.29