

掲示板 横開き式 PKS-5型 取り扱い説明書

このたびは、当社の商品をお買い上げいただき、まことにありがとうございます。
この商品を正しく安全にご使用いただくために、この「取り扱い説明書」をよくお読みください。

この「取り扱い説明書」は、いつでもお読みいただけるよう大切に保管してください。

もくじ	ページ
1. 各部の名称	1
2. 操作方法について	2
3. お手入れについて	3
4. 保守・点検について	4
5. 修理依頼について	4
6. 商品保証	5
ご使用上の注意事項	6

株式会社 カ シ イ

本 社 〒939-3548 富山県富山市三郷 18 番地 TEL (076) 478-5113 FAX (076) 479-9190
東京支店 〒160-0023 東京都新宿区西新宿 6丁目24番1号 西新宿三井ビル 16 階 TEL (03) 3342-2461 FAX (03) 3342-2462
大阪支店 〒550-0004 大阪府大阪市西区靱本町1丁目9番15号 近畿富山会館ビル 8 階 TEL (06) 6147-3151 FAX (06) 6147-3152
K.18.06

販売店・工事店様へ

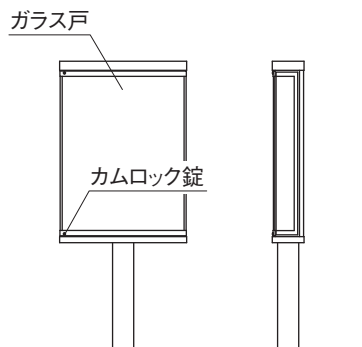
この説明書は、施工後、お客様へ必ずお渡しください。

お願い

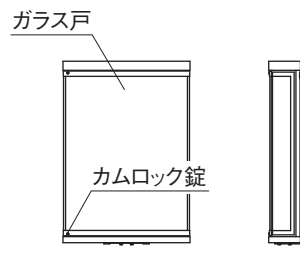
気象条件によっては雨が浸入する場合があります。
台風などの場合は、大切な掲示物は事前に取りはずしておいてください。

1 各部の名称

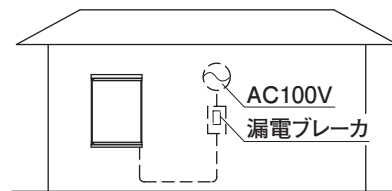
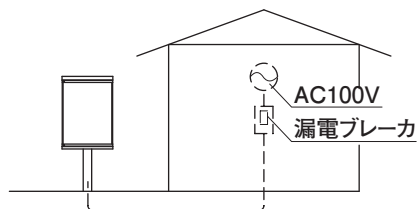
●自立タイプ



●壁付けタイプ



●照明付き



ご使用上の注意事項

掲示板の使用にあたっては、次の点をお守りください。



照明器具より、万一煙が出たり、変な臭いがするなどの異常状態があれば、そのまま使用しないでください。
(すぐに電源を切り、工事店に修理を依頼してください)
●感電、火災の原因となります。



掲示板にハシゴをかけたり、上に乗ったりしないでください。
●転落事故による人身事故の原因となったり、商品が破損したりするおそれがあります。



扉の開閉操作は、お子さまにはさせないでください。
●脱落による人身事故の原因となったり、商品が破損したりするおそれがあります。



扉を乱暴に開け閉めしないでください。
●脱落による人身事故の原因となったり、商品が破損したりするおそれがあります。

当社本来のもの以外に取り替えたり、付け加えるなどの改造はしないでください。

●商品本来の強度や性能を保てなくなるおそれがあります。

本商品は、強度および水密性のいずれも十分な機能を有しておりますが、性能限度を超えるような暴風雨の場合、扉内側に水しぶきが入るおそれがあります。ご注意ください。

6 商品保証

本書は、当社の商品に関し、ここに記載の保証期間、保証内容の範囲において無料修理を行うことをお約束するものです。保証期間中に故障、損傷などの不具合（以下「不具合」といいます）が発生した場合には、まず、お取り扱いの施工店様、工務店様又は販売店様に修理をご依頼ください。

■保証期間

施工者様よりの商品の引き渡し日（注）から起算して2年間（電装部品については1年間）。ただし、施工を伴わない商品についてはお客様が購入された日から1年間。

（注）商品の引き渡し日とは、商品の施工完了日とします。

■保証内容

「取り扱い説明書」、本体ラベルまたはその他の注意書きに基づく適正なご使用状態で、保証期間内に不具合が発生した場合には、下記に例示する免責事項を除き無料修理いたします。

なお、強風雨時にサッシ下枠に雨水がたまる場合がありますが、これは商品上の特性であり不具合ではありません。この場合、不具合といえる雨水浸入は、サッシ下枠を超えて雨水が流れ出たり、あふれ出たりすることです。

■免責事項

保証期間内でも、次のような場合には有料修理となります。

- ① 当社の手配によらない第三者の加工、組み立て、施工（基礎工事、取り付け工事、シーリング工事など）、管理、メンテナンスなどに起因する不具合（例えば、海砂や急結剤を使用したモルタルによる腐食。台所用中性洗剤以外のクリーニング剤を使用したことによる変色や腐食。工事中の養生不良に起因する変色、腐食など）
- ② 表示された商品の性能を超えた性能を必要とする場所に取り付けられた場合の不具合
- ③ 建築躯体の変形など商品以外の不具合に起因する商品の不具合
- ④ 商品または部品の経年変化（使用に伴う消耗、摩耗など）、経年劣化（樹脂部分の変質、変色など）またはこれらに伴うさび、カビまたはその他の不具合
- ⑤ 商品周辺の自然環境、住環境などに起因する結露、腐食またはその他の不具合（例えば、塩害による腐食。大気中の砂塵、煤煙、各種金属粉、亜硫酸ガス、アンモニア、車の排気ガスなどが付着して起きる腐食。異常な高温・低温・多湿による不具合など）
- ⑥ 商品または部品の材料特性に伴う現象（例えば、木製品の反り、干割れ、色あせ、木目違い、節抜け、樹液のにじみ出しなど）
- ⑦ 天災その他の不可抗力（例えば、暴風、豪雨、高潮、地震、落雷、洪水、地盤沈下、火災など）による不具合またはこれらによって商品の性能を超える事態が発生した場合の不具合
- ⑧ 実用化されている技術では予測することが不可能な現象またはこれが原因で生じた不具合
- ⑨ 犬、猫、鳥、鼠などの小動物またはつるや根などの植物に起因する不具合、虫害
- ⑩ 引き渡し後の操作誤り、調整不備または適切な維持管理を行わなかったことによる不具合
- ⑪ お客様自身の組み立て、取り付け、修理、改造（必要部品の取りはずしを含む）に起因する不具合
- ⑫ 本来の使用目的以外の用途に使用された場合の不具合または使用目的と異なる使用方法による場合の不具合
- ⑬ 犯罪などの不法な行為に起因する破損や不具合

* 次のような消耗部品は有料となります。

ガasket、タイト材、モヘヤ、材材の小口キャップ、カバー類、雨樋およびその関連部品、キャスト、戸車、クッション部材などの合成樹脂製部品、掲示ボード、ガラスなど

* 保証期間経過後の修理、交換などは有料といたします。

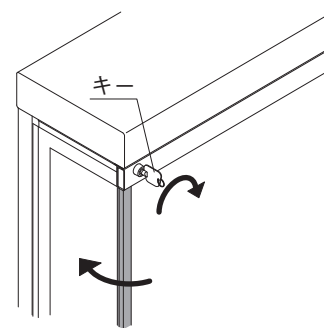
* 修理、交換などのアフターメンテナンスに関しては、別に保証書を用意しております。お取り扱いの販売店様や当社にお問い合わせください。

* 本書によって、お客様の法律上の権利を制限するものではありませんので、保証期間経過後の修理についてご不明の場合は、お近くの当社支店にお問い合わせください。

2 操作方法について

- ガラス戸の開閉は静かに行ってください。
- 施錠の方法について

扉を閉めた後に錠にキーを差し込み、
右方向にまわして施錠します。



※施錠する際は、必ずすべての錠について行ってください。

※扉を閉めた後は必ずキーを抜き、なくさないよう大切に保管してください。

3 お手入れについて

長期間、清掃しないままにしておきますと、表面に付着した汚れは、しみや腐食の原因となります。汚れが軽いうちに清掃してください。清掃の目安は、少なくとも年に1～2回程度です。特に海岸地帯や交通量の多い道路沿いは、塩分や排気ガスによる汚損が進みやすいので、こまめにお手入れしてください。また、錠は円滑な操作性保持のため、専用の潤滑剤で年に1～2回洗浄メンテナンスを行ってください。

清掃について

汚れは、柔らかな布、スポンジなどで水洗いにより、洗い落としてください。金属たわしなどでこすると、表面にキズがつき腐食のもとになりますので、使用しないでください。水洗いで取れない汚れなどは、台所用中性洗剤で洗い落としてください。



お手入れには、サンドペーパー、ワイヤーブラシなどを使用しないでください。有機溶剤を含むガラスクリーナー、便器やタイル用の酸性洗剤やアルカリ性洗剤は、表面を侵し腐食のもとになりますので、使用しないでください。



清掃時、電装部品に水がかからないよう、ご注意ください。水がかかると、故障するおそれがあります。電装部品(LED 灯具、自動点灯スイッチなど)に不具合が生じた場合は、お買い求めの取り扱い店や当社支店にご連絡ください。

4 保守・点検について

ご使用中にいろいろな不具合が発生することがあります。そのままにしておきますと、人身事故などの原因になるおそれがあります。次の様な不具合がないかどうか、お手入れの時などを利用し点検処置してください。

不 具 合	考えられる原因など	処 置
掲示板が曲がったりへこんだりしている。	経年変化による劣化・破損。	修理または交換が必要です。施工業者に修理依頼してください。
照明が点灯しない。	LED：製品の故障。	照明の交換が必要です。施工業者に修理依頼してください。
ガラスが割れた。	衝突物による破損。	ガラス交換が必要です。施工業者に修理依頼してください。

以上の処置をしても直らない場合は、ご自分で分解や修理をなさらず、必ずお買い求めの施工店様、工務店様または販売店様にご連絡ください。

5 修理依頼について

■修理のご依頼にあたっては、次のことをお知らせください。

- 商品名
- 購入年月
- 購入先
- 破損箇所や不具合状況：例) 柱が曲がった。
ガラスが割れた。・・・など。

■メモ(おぼえのため記入しておくとう便利です)

お 買 い 上 げ 日	年 月 日
購 入 先	TEL () -
商 品 名	
そ の 他	

商品の修理依頼、部品交換などについては、まず契約・ご購入された施工店様、工務店様または販売店様にご連絡ください。商品についてのお問い合わせ・ご相談は当社支店へお問い合わせください。