

掲示板 和風屋根連結仕様

施工要領書

このたびは当社の商品をご採用いただきましてありがとうございます。

商品の施工には、この施工要領書をよくお読みになり、正しく美しく仕上げてください。

注意事項は、商品の性能・機能、強度および安全性を確保する上での重要な内容です。

施工の際は必ずお守りください。

施工は専門業者様が行ってください。専門知識のない方が施工されますと不具合発生の原因となることがあります。

本施工要領書は、和風屋根連結仕様の必要事項のみを記載しております。商品本体にも施工要領書が同梱されております。

必ずお読みください。

設置上の注意事項

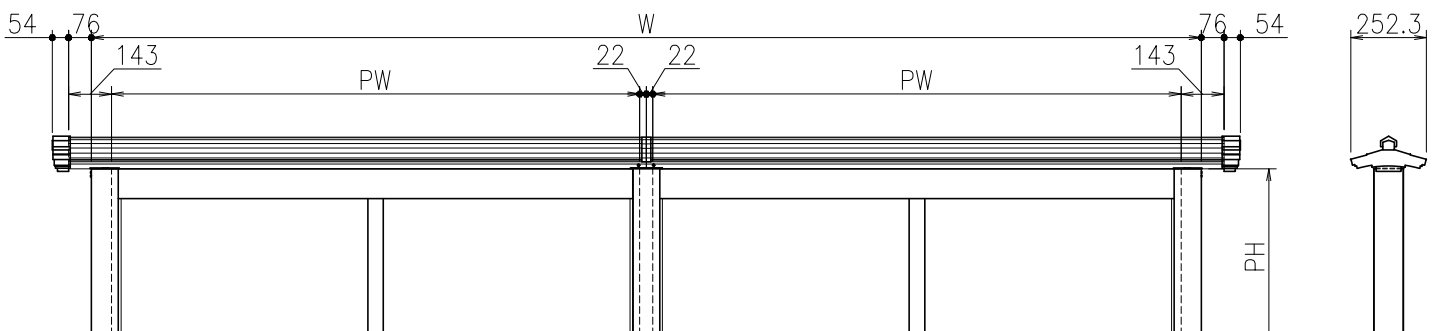
- 掲示板以外への転用や改造は行わないでください。
- 給湯・暖房などの燃焼機器の排気ガスまたは車の排気ガスが直接商品に当たったり、滞留しないように設置してください。
塗膜の剥れなどの表面異常が発生するおそれがあります。

施工上の注意事項

- 指示してあるボルトやねじをすべて確実に締めてください。ねじは止める面に対し傾かないよう垂直に取り付けてください。
- 指定の部品やオプション品以外は使用しないでください。
- 施工後、ボルトやねじ類にゆるみやガタつき、また使用上危険な箇所や汚れなどが点検してください。
- 作業前及び作業終了後の商品にキズ、ヘコミなどが点検してください。

基準寸法表

■和風屋根連結仕様

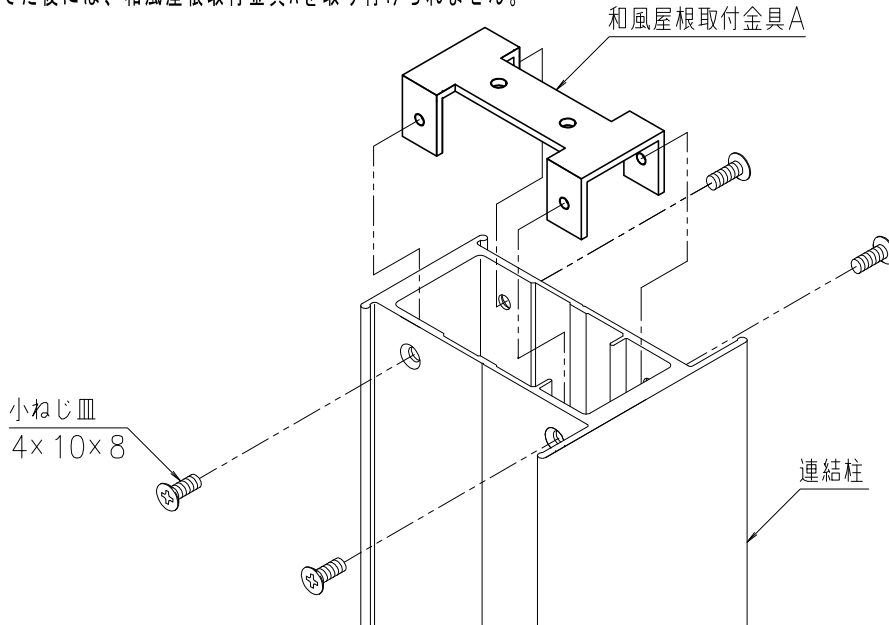


※本施工要領書内の図は引き違いタイプで表示してあります。

跳ね上げタイプについても同様に施工してください。

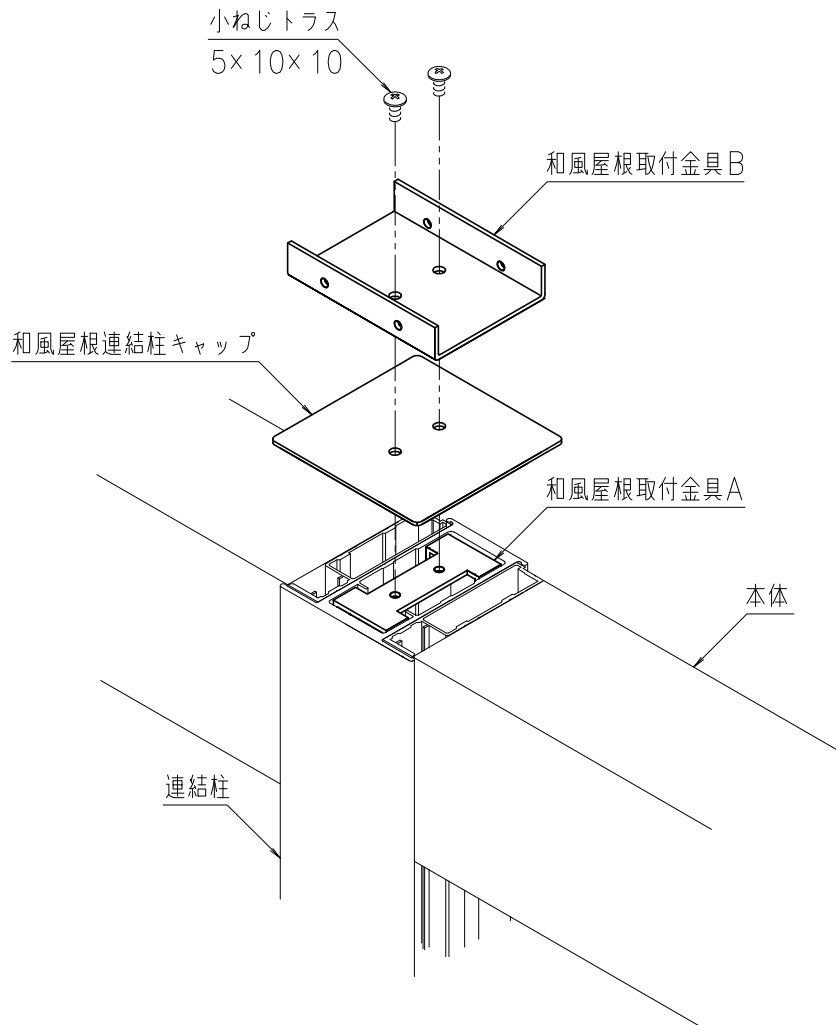
1 和風屋根取付金具の取り付け

- ・連結柱に和風屋根取付金具Aを取り付けてください。
- ※本体と連結柱を組み立てる前に和風屋根取付金具Aを取り付けてください。
- 本体と連結柱を組み立てた後には、和風屋根取付金具Aを取り付けられません。



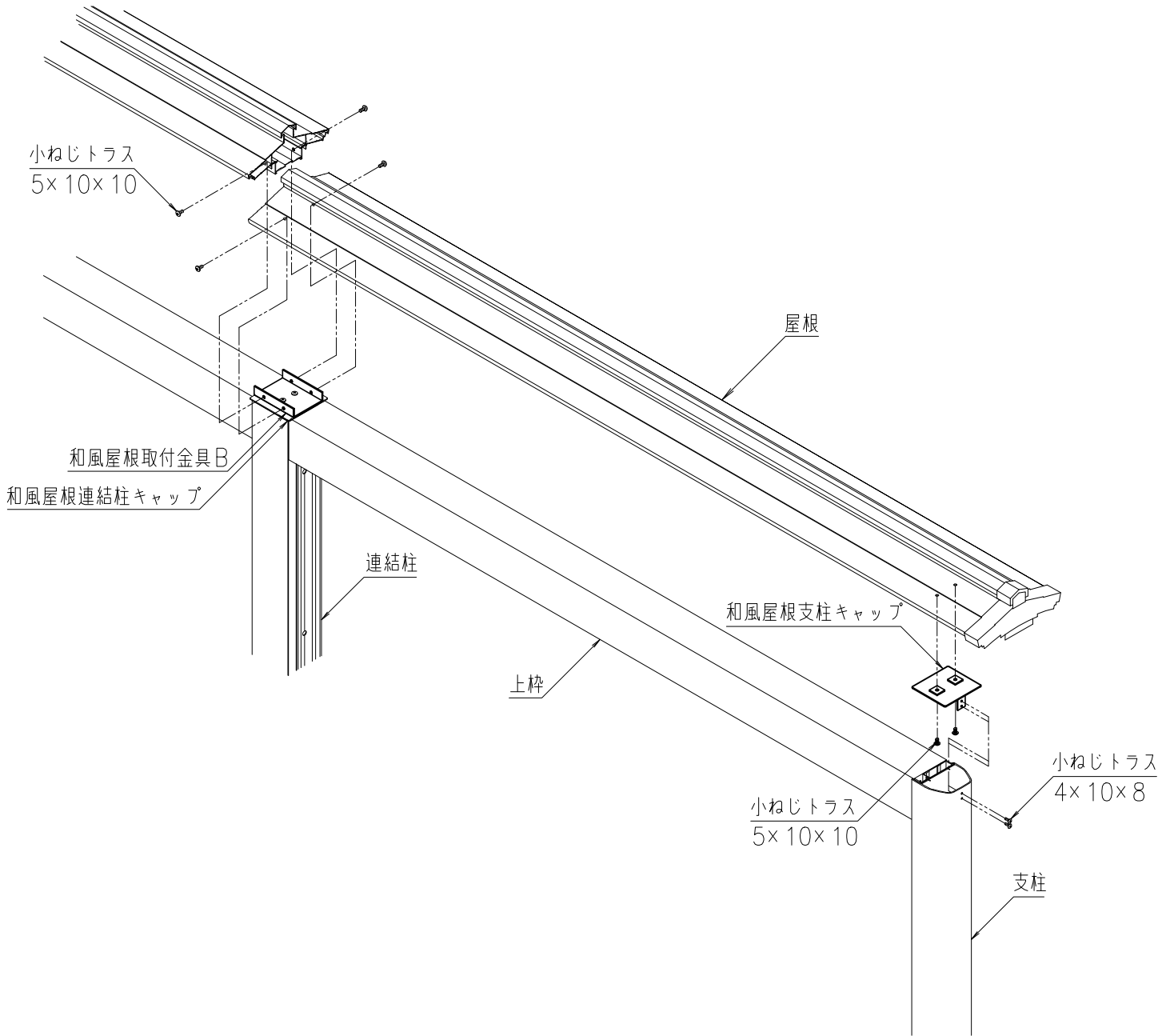
2 和風屋根連結柱キャップ・和風屋根取付金具Bの取り付け

- ・本体と連結柱を組み立てた後、和風屋根連結柱キャップと和風屋根取付金具Bを取り付けてください。



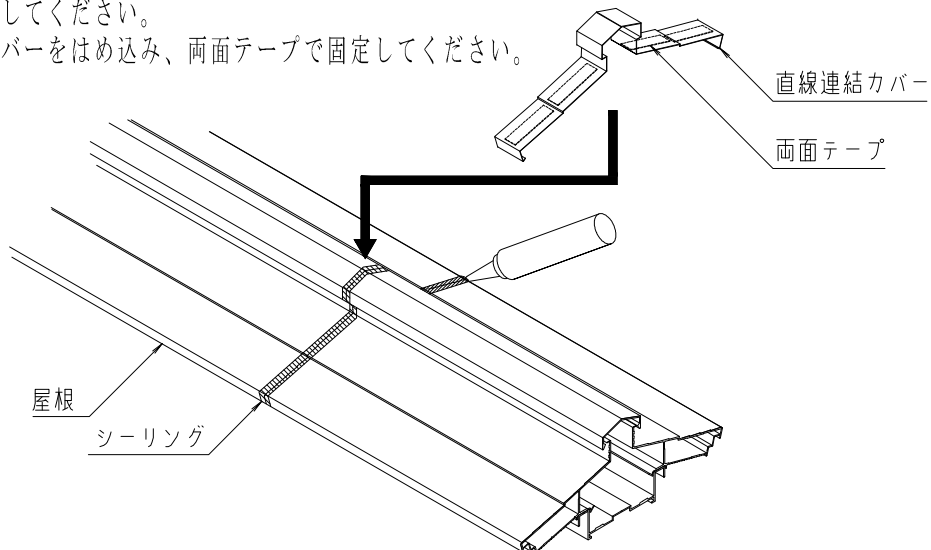
3 和風屋根の取り付け

・屋根に和風屋根支柱キャップを取り付けた後、屋根を和風屋根取付金具B、支柱の順に取り付けてください。



4 直線連結カバーの取り付け

- ① 屋根連結部をシーリングしてください。
- ② 屋根連結部に直線連結カバーをはめ込み、両面テープで固定してください。



株式会社 カシイ

第1版 | 2018年10月発行

本 社	〒939-3548 富山県富山市三郷18番地	TEL(076)478-5113	FAX(076)479-9190
東京支店	〒160-0023 東京都新宿区西新宿6丁目24番1号 西新宿三井ビル16階	TEL(03)3342-2461	FAX(03)3342-2462
大阪支店	〒550-0004 大阪府大阪市西区靱本町1丁目9番15号 近畿富山会館ビル8階	TEL(06)6147-3151	FAX(06)6147-3152