

掲示板 横開き式

施工要領書

このたびは当社の商品をご採用いただきましてありがとうございます。

商品の施工には、この「施工要領書」をよくお読みになり、正しく美しく仕上げてください。

注意事項は、商品の性能・機能、強度および安全性を確保する上での重要な内容です。

施工の際は必ずお守りください。

施工は専門業者様が行ってください。専門知識のない方が施工されますと不具合発生の原因となることがあります。

電気工事は、電気工事士の資格が必要です。電気工事が必要な場合、必ず電気工事店様へご依頼ください。

➡ 同梱されている「取り扱い説明書」およびキーは、必ずお客様へお渡しください。お渡しの際は、「取り扱い説明書」に基づき、商品の使い方、保守・点検方法、メンテナンス方法を必ずお客様へ説明してください。

設置上の注意事項

- 掲示板以外への転用や改造は行わないでください。
- 塀などに隣接して設置する場合には、風のあおりにより掲示板が接触するのを防止するため、掲示板と塀との間隔を10cm以上あけてください。
- 照明付きの場合、正面（掲示面）に向かって左側に配線および結線を行ってください。
- 母屋の屋根からの雪が直接落ちない場所に設置してください。落雪により商品が破損するおそれがあります。
- 地下埋設物（給排水管など）に影響をおよぼさないように柱位置を決めてください。
- 給湯、暖房などの燃焼機器の排気ガスまたは車の排気ガスが直接商品に当たったり、滞留しないように設置してください。塗膜の剥れなどの表面異常が発生するおそれがあります。

施工上の注意事項

- 指示してあるボルトやねじをすべて確実に締めてください。ねじは止める面に対し傾かないよう垂直に取り付けてください。
- 指定の部品やオプション品以外は使用しないでください。
- 基礎は当社指示寸法以上にしてください。
- 基礎はコンクリートを用いて施工してください。
- コンクリートやモルタルの養生期間は十分（4日～7日）にとり、養生期間中は重い物をおいたり、振動させたりしないよう、お客様や他の工事業者様にお問い合わせするか、その旨の注意表示をしてください。
- 基礎用のコンクリートやモルタルに海砂を使用しないでください。塩分による腐食の原因となります。また、凝結促進剤・減水促進剤・凍結防止剤などを使用しないでください。
- アルミ部材の表面に付着したコンクリートやモルタルなどの汚れは、速やかに取り除いてください。
- 支柱などを立ててからコンクリート詰めをしてください。コンクリートを入れたあとに支柱を立てると、支柱内部に水がたまり凍結破壊の原因となります。また、支柱内部の水が排出できない場合は、G. Lライン上部のアルミ部材にφ5mm程度の水抜き穴をあけてください。
- 電気工事完了後、お客様へ引き渡す前に通電し作業確認を必ず実施して問題ないことを確認してください。
- 重量物のため、自立タイプは2人以上、壁付けタイプは3人以上で扱うなど、施工には十分ご注意ください。
- 施工後、ボルトやねじ類にゆるみやガタつき、また使用上危険な箇所や汚れなどが点検してください。
- 作業終了後の商品にキズ、ヘコミなどが点検してください。

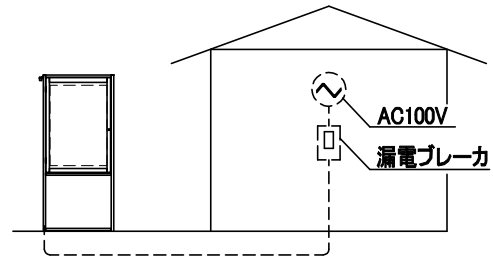
<自立タイプ>

■取り付け施工店様

1. 支柱の取り付け P 7
2. 背面パネルの取り付け P 8
3. 支柱キャップの取り付け P 8
4. 基礎コンクリート..... P 9
5. 操作方法について P 9
6. LED照明の納まり調整..... P 10

■電気工事店様

- 照明付きタイプの配線および結線 P 13



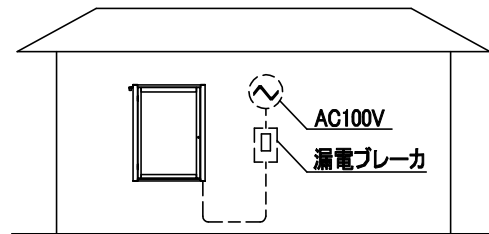
<壁付けタイプ>

■取り付け施工店様

1. 壁掛たて材の取り付け P 11
2. 壁面への取り付け..... P 12
3. 壁掛部材上下キャップの取り付け P 12
4. 操作方法について P 9
5. LED照明の納まり調整 P 10

■電気工事店様

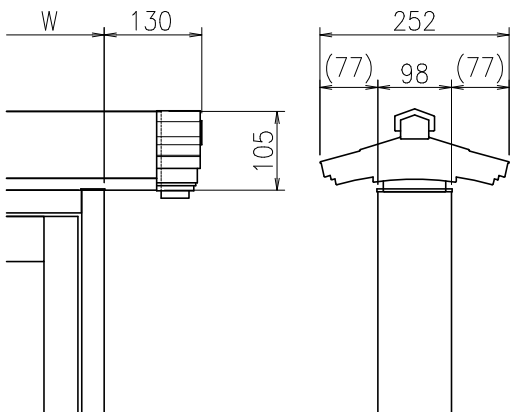
- 壁付けタイプの配線および結線 P 14



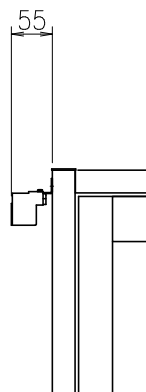
規格寸法表

■共通

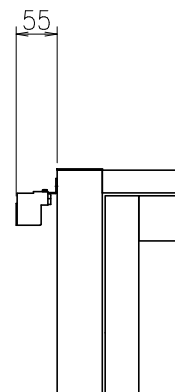
・和風屋根 ※W09・W12



・自動点灯スイッチ
(自立タイプの場合)



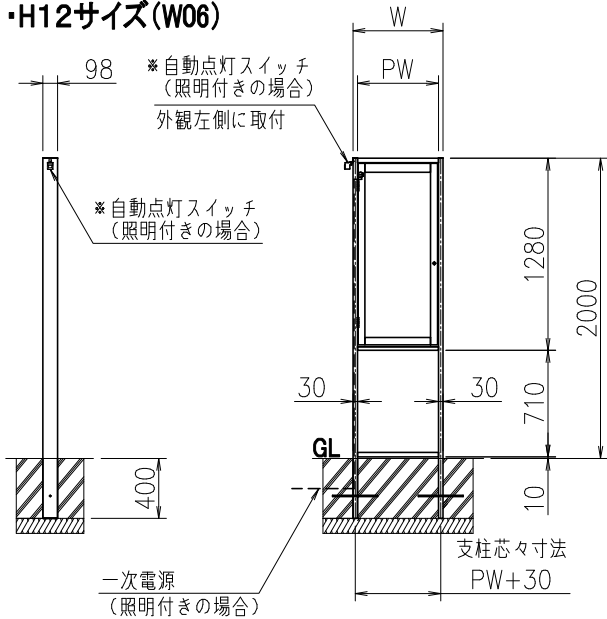
(壁付けタイプの場合)



規格寸法表

■自立タイプ

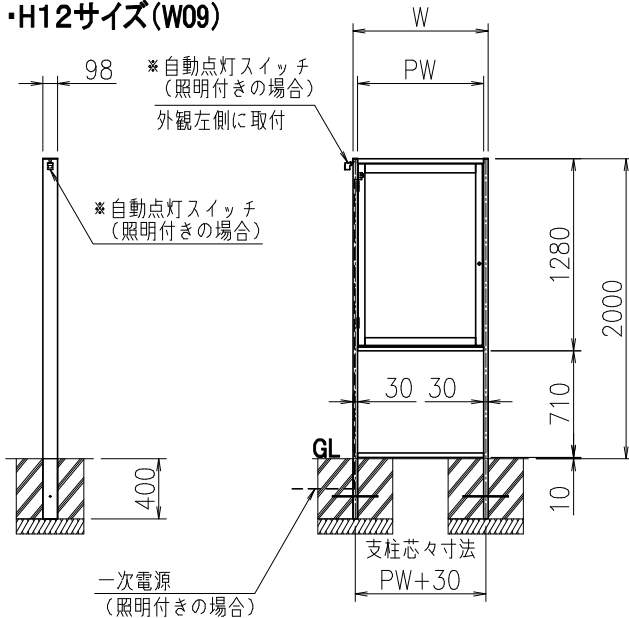
・H12サイズ(W06)



※照明付きの場合、正面(掲示面)に向かって左側に配線および結線を行います。

| サイズ | PW | W | | 照明付き | 基礎サイズ |
|------|-----|------|----|------|----------|
| | | 屋根なし | 和風 | | |
| 0612 | 540 | 600 | - | 2W×3 | 1000×400 |

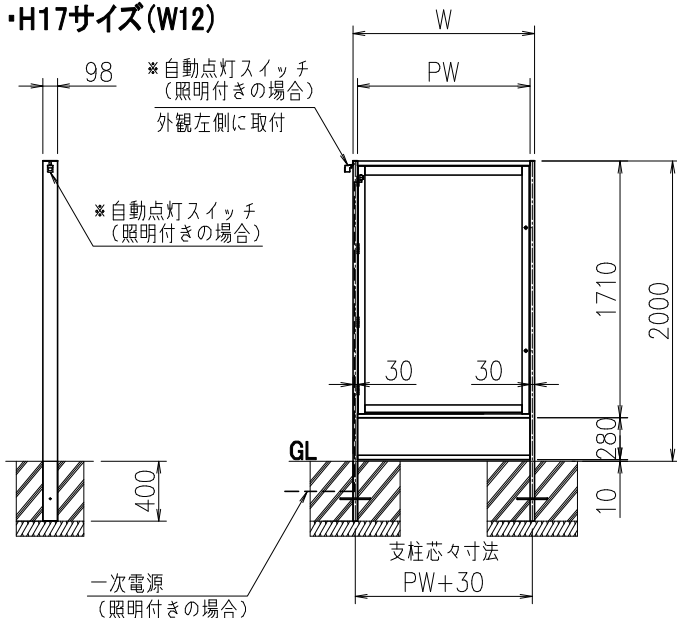
・H12サイズ(W09)



※照明付きの場合、正面(掲示面)に向かって左側に配線および結線を行います。

| サイズ | PW | W | | 照明付き | 基礎サイズ |
|------|-----|------|------|------|-------|
| | | 屋根なし | 和風 | | |
| 0912 | 840 | 900 | 1160 | 2W×5 | □500 |

・H17サイズ(W12)



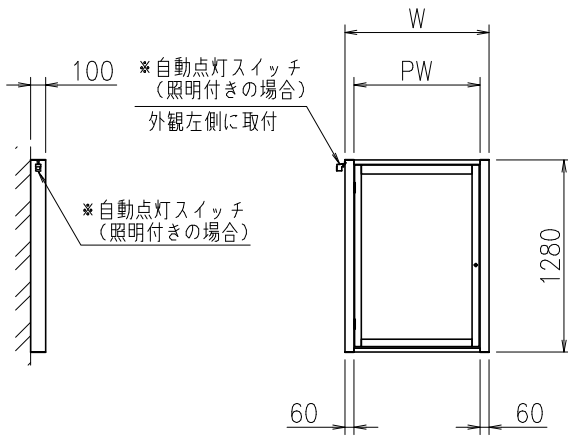
※照明付きの場合、正面(掲示面)に向かって左側に配線および結線を行います。

| サイズ | PW | W | | 照明付き | 基礎サイズ |
|------|------|------|------|------|-------|
| | | 屋根なし | 和風 | | |
| 1712 | 1150 | 1210 | 1470 | 2W×7 | □600 |

規格寸法表

■壁付けタイプ

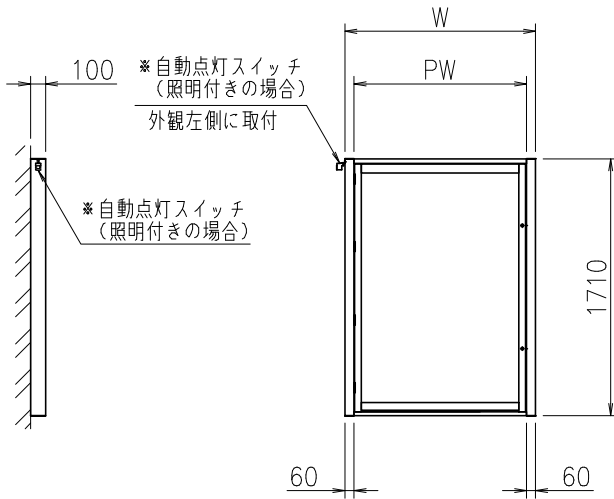
・H12サイズ(W06・W09)



※照明付きの場合、正面(揭示面)に向かって左側に配線および結線を行います。

| サイズ | PW | W | 照明付き |
|------|-----|-----|------|
| 0612 | 540 | 660 | 2W×3 |
| 0912 | 840 | 960 | 2W×5 |

・H17サイズ(W12)



※照明付きの場合、正面(揭示面)に向かって左側に配線および結線を行います。

| サイズ | PW | W | 照明付き |
|------|------|------|------|
| 1217 | 1150 | 1270 | 2W×7 |

梱包内容(自立タイプ)

- 開梱時に種類と数量を確認してください(部品袋の内容も確認してください)。
- 商品に破損や異常がないか確認してください。
- 開梱後、商品にキズをつけないように保管してください。
- 万一商品に破損や異常がある場合、部品が不足している場合は、販売店様または当社までご連絡ください。

■本体セット

| 規格記号 | 組立品 | | | 部品 | | | |
|----------------|------|-------|-------|----|--------|-----|------|
| | 本体 | 背面パネル | マグネット | キー | 小ねじトラス | 電線管 | ケーブル |
| PKA-CB-□□□□B | 1 | 1 | 8 | 2 | 12 | - | - |
| PKA-CB-□□□□B-L | 1 | 1 | 8 | 2 | 12 | 1 | 1 |
| PKA-CB-1217B | 1 | 1 | 8 | 4 | 12 | - | - |
| PKA-CB-1217B-L | 1 | 1 | 8 | 4 | 12 | 1 | 1 |
| 規格記号 | 部品 | | | | | | |
| | アース線 | 施工要領書 | 取扱説明書 | | | | |
| PKA-CB-□□□□B | - | 1 | 1 | | | | |
| PKA-CB-□□□□B-L | 1 | 1 | 1 | | | | |
| PKA-CB-1217B | - | 1 | 1 | | | | |
| PKA-CB-1217B-L | 1 | 1 | 1 | | | | |

■柱セット

| 規格記号 | 形材 | | 部品 | | | | | |
|-------------|---------|---------|------------------|----------------|------|----------|-----------|--------|
| | 支柱(右用) | 支柱(左用) | 支柱キャップ シーラー付き | 和風屋根 支柱キャップ | アンカー | 自動点灯スイッチ | タッピンねじ2種皿 | 小ねじトラス |
| PKA-CH | 1 | 1 | 2 | - | 2 | - | 4 | - |
| PKA-CH-Y | 1 | 1 | - | 2 | 2 | - | - | 4 |
| PKA-CH-FE | 1 | 1 | 2 | - | 2 | 1 | 4 | 1 |
| PKA-CH-Y-FE | 1 | 1 | - | 2 | 2 | 1 | - | 5 |
| 規格記号 | 部品 | | | | | | | |
| | 小ねじトラス | 小ねじトラス | | | | | | |
| PKA-CH | 5×10×10 | 5×15×10 | | | | | | |
| PKA-CH | - | 10 | | | | | | |
| PKA-CH-Y | 4 | 10 | | | | | | |
| PKA-CH-FE | - | 10 | | | | | | |
| PKA-CH-Y-FE | 4 | 10 | | | | | | |

■屋根セット

| 規格記号 | 形材 |
|-----------|----|
| | 屋根 |
| PKA-CY-□□ | 1 |

梱包内容 (壁付けタイプ)

- 開梱時に種類と数量を確認してください(部品袋の内容も確認してください)。
- 商品に破損や異常がないか確認してください。
- 開梱後、商品にキズをつけないように保管してください。
- 万一商品に破損や異常がある場合、部品が不足している場合は、販売店様または当社までご連絡ください。

■本体セット

| 規格記号 | 組立品 | | 部品 | | | | |
|-----------------|-----|-------|----|------|------|-------|-------|
| | 本体 | マグネット | キー | ケーブル | アース線 | 施工要領書 | 取扱説明書 |
| PKA-CB-□□□□BK | 1 | 8 | 2 | - | - | 1 | 1 |
| PKA-CB-□□□□BK-L | 1 | 8 | 2 | 1 | 1 | 1 | 1 |
| PKA-CB-1217BK | 1 | 8 | 4 | - | - | 1 | 1 |
| PKA-CB-1217BK-L | 1 | 8 | 4 | 1 | 1 | 1 | 1 |

■壁付けセット

| 規格記号 | 形材 | | | | 部品 | | | |
|-------------|------------|------------|------------|------------|----------|---------------------|-----------|---------|
| | 壁掛たて材 (右用) | 壁掛たて材 (左用) | 壁掛カバー (右用) | 壁掛カバー (左用) | 自動点灯スイッチ | 壁掛部材キャップ上 シーラー付き | 壁掛部材キャップ下 | ナイロンプラグ |
| PKA-CK12 | 1 | 1 | 1 | 1 | - | RL各1 | 2 | 8 |
| PKA-CK17 | 1 | 1 | 1 | 1 | - | RL各1 | 2 | 10 |
| PKA-CK12-FE | 1 | 1 | 1 | 1 | 1 | RL各1 | 2 | 8 |
| PKA-CK17-FE | 1 | 1 | 1 | 1 | 1 | RL各1 | 2 | 10 |

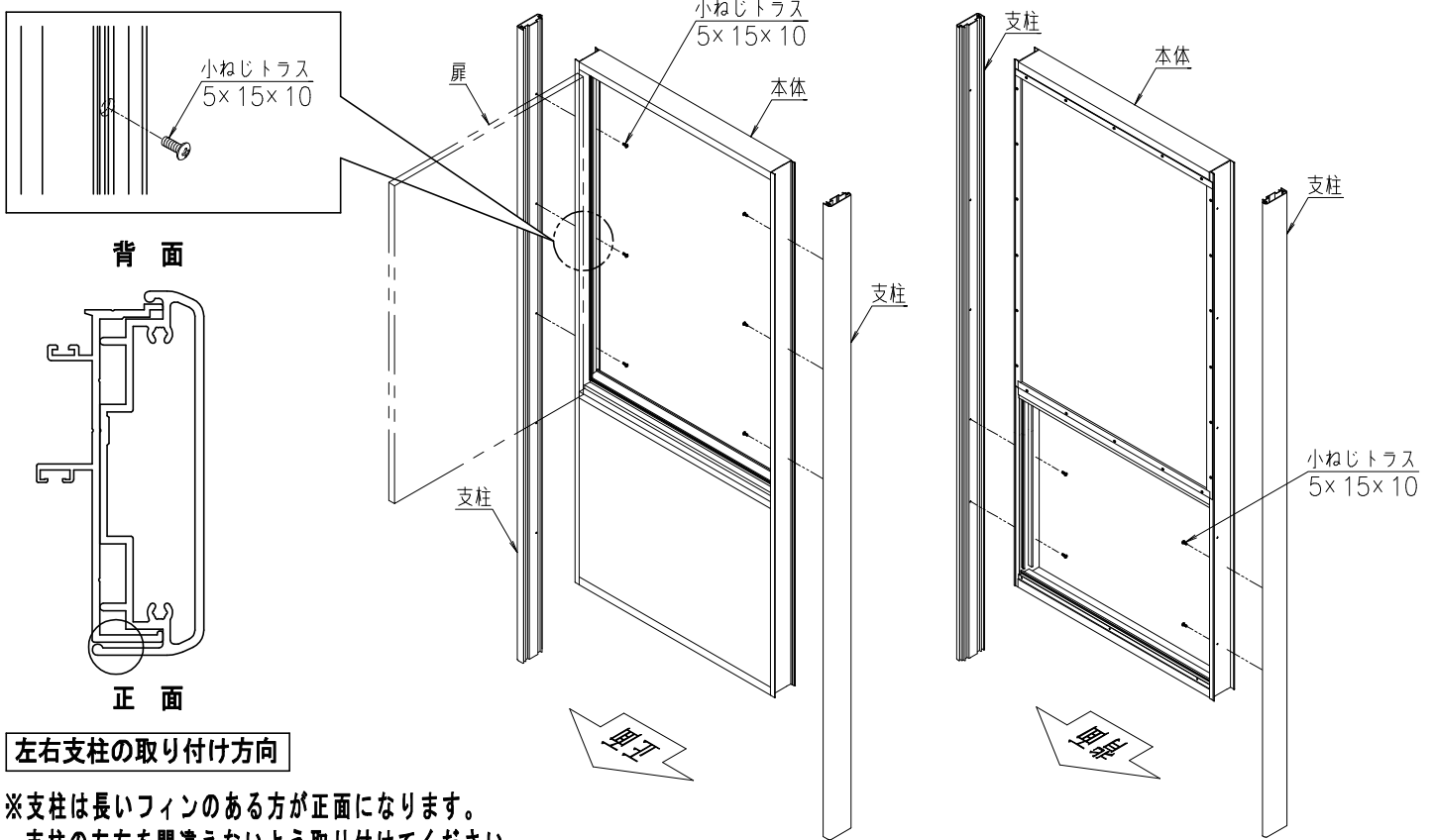
| 規格記号 | 部品 | | | |
|-------------|--|---|--|--|
| | タッピンねじ2種なべ | 小ねじトラス | 小ねじトラス | 木ねじ |
| |  4×25×7-G5 |  4×10×8 |  5×15×10 |  φ5.1×45 |
| PKA-CK12 | 8 | - | 8 | 8 |
| PKA-CK17 | 8 | - | 10 | 10 |
| PKA-CK12-FE | 8 | 1 | 8 | 8 |
| PKA-CK17-FE | 8 | 1 | 10 | 10 |

施工手順(自立タイプ)

1 支柱の取り付け

- ・下記手順にて、本体と支柱をねじ止めしてください。
- ①正面より扉を開けて、本体上部と支柱を固定してください。
- ②背面より本体下部と支柱を固定してください。

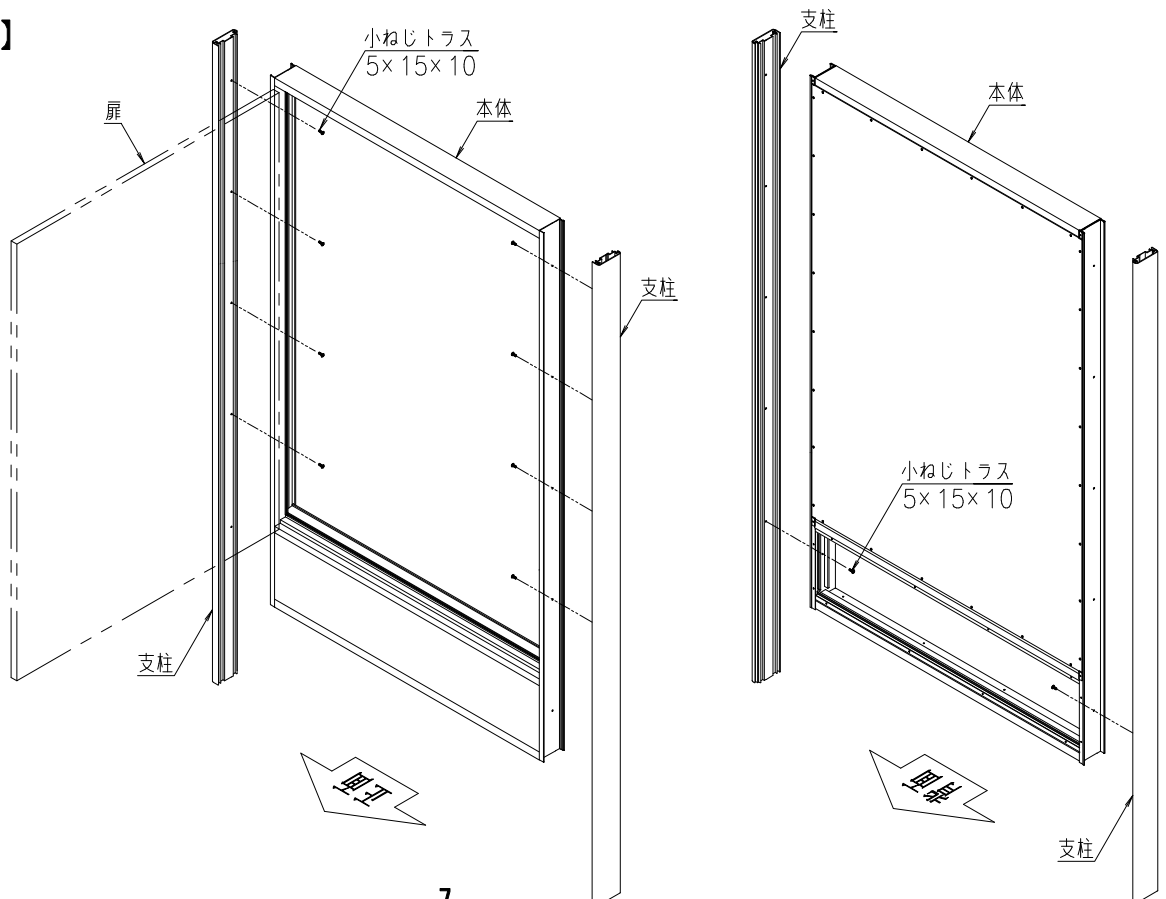
【H12サイズの場合】



左右支柱の取り付け方向

- ※支柱は長いフィンのある方が正面になります。
- 支柱の左右を間違えないよう取り付けてください。

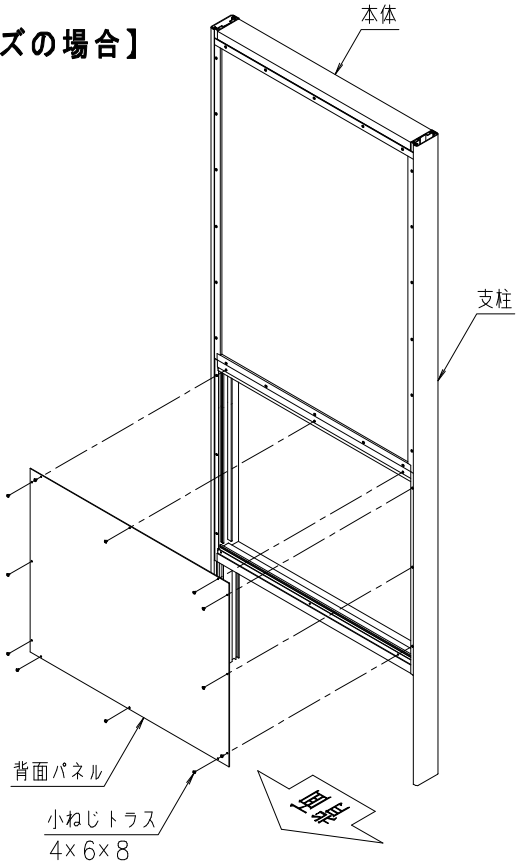
【H17サイズの場合】



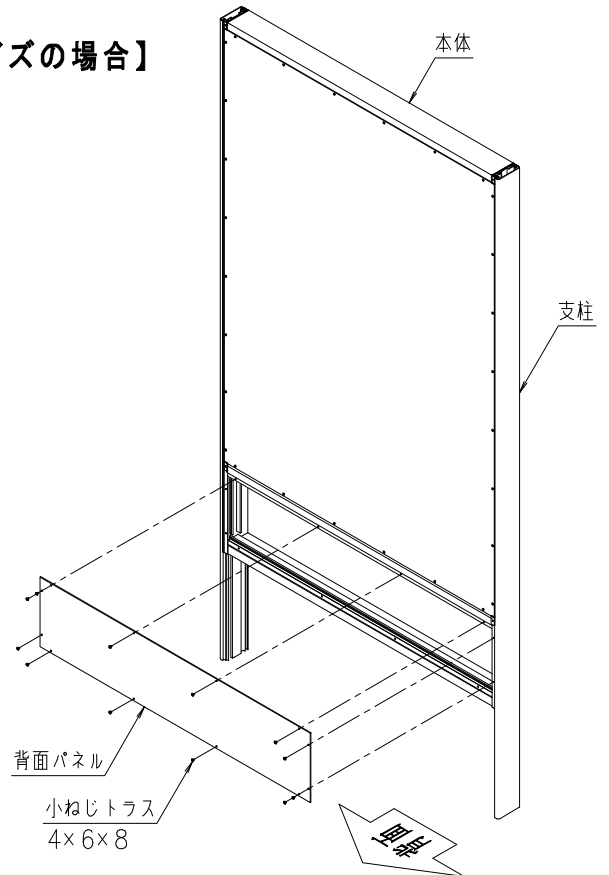
2 背面パネルの取り付け

・背面より、本体下部に背面パネルを取り付けてください。

【H12サイズの場合】



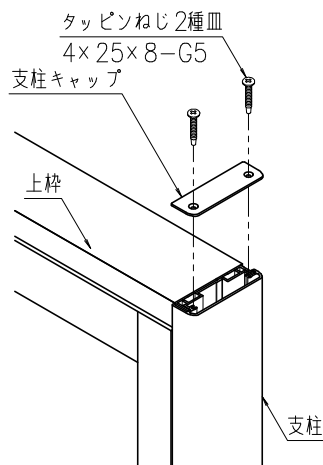
【H17サイズの場合】



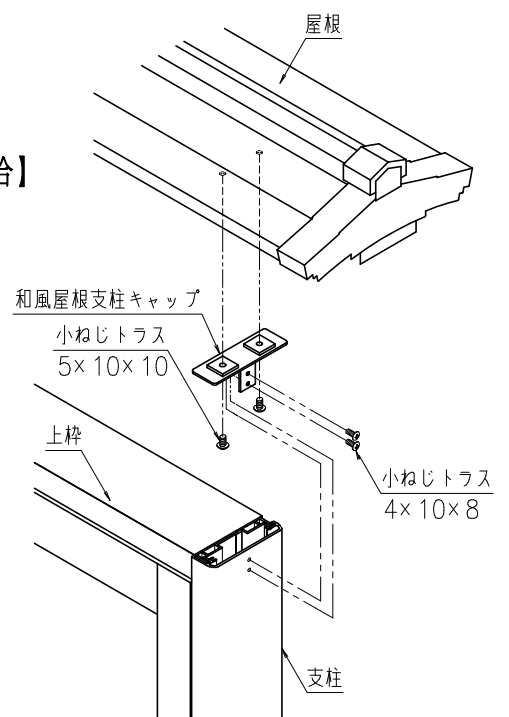
3 支柱キャップの取り付け

- ・【屋根なしの場合】支柱キャップを支柱に取り付けてください。
- ・【屋根付きの場合】和風屋根支柱キャップを屋根に取り付けた後、支柱に取り付けてください。

【屋根なしの場合】

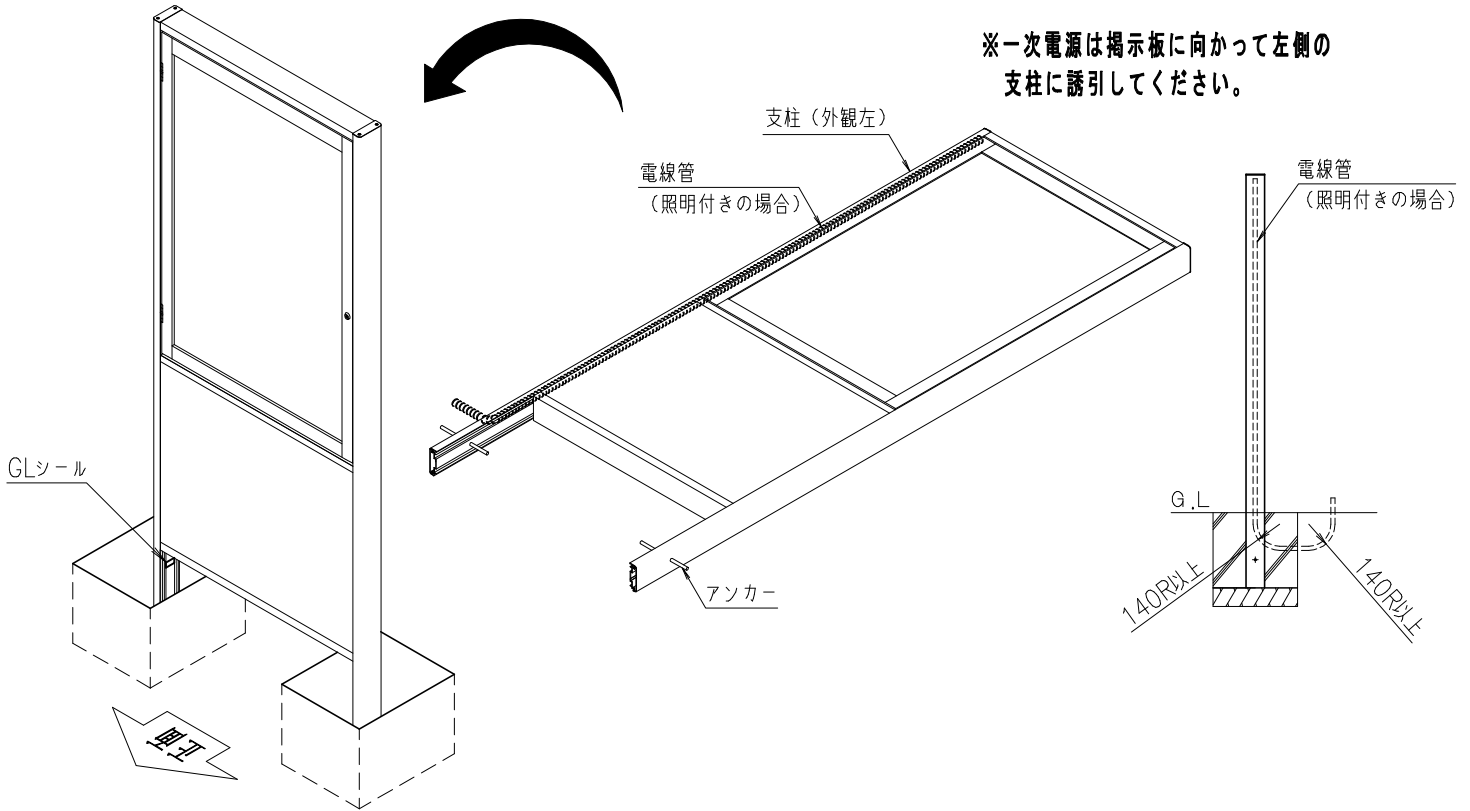


【屋根付きの場合】



4 基礎コンクリート

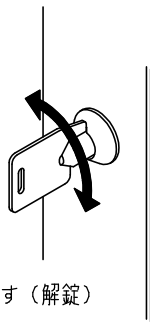
- ① 支柱にアンカーを差し込んでください。照明付きの場合は外観左側の支柱に電線管を差し込んでください。
※ 本体を倒した状態で電線管を差し込んでください。
- ② 掲示板の水平垂直を確認し、本体を仮固定してください。
- ③ コンクリート打ちを行います。
コンクリートの高さはGLシールを目安にしてください。



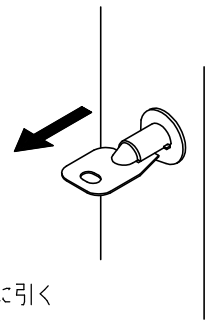
5 操作方法について

- ① 扉を開ける時には、掲示板周囲の人通りなど安全を確認の上、キーを持って静かに扉を開けてください。
- ② 扉の開閉操作後は必ず施錠してください。（※ 解錠の逆の手順で施錠します。）

※ キーを錠の奥まで差し、押し込みながら回転操作を行ってください。

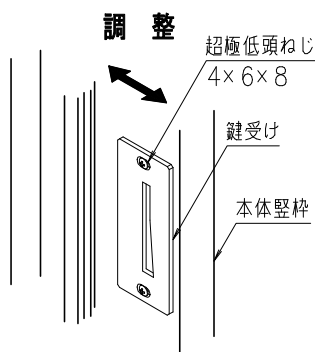


キーを押し込み時計回りに回す（解錠）
※ 施錠は反時計回りに回す

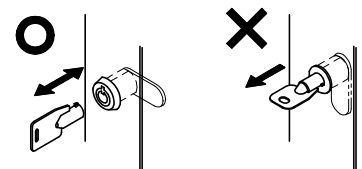


キーを持って手前に引く

※ 錠がかかりにくい場合は、本体縦枠にある鍵受けのねじをゆるめ、前後に位置調整してください。

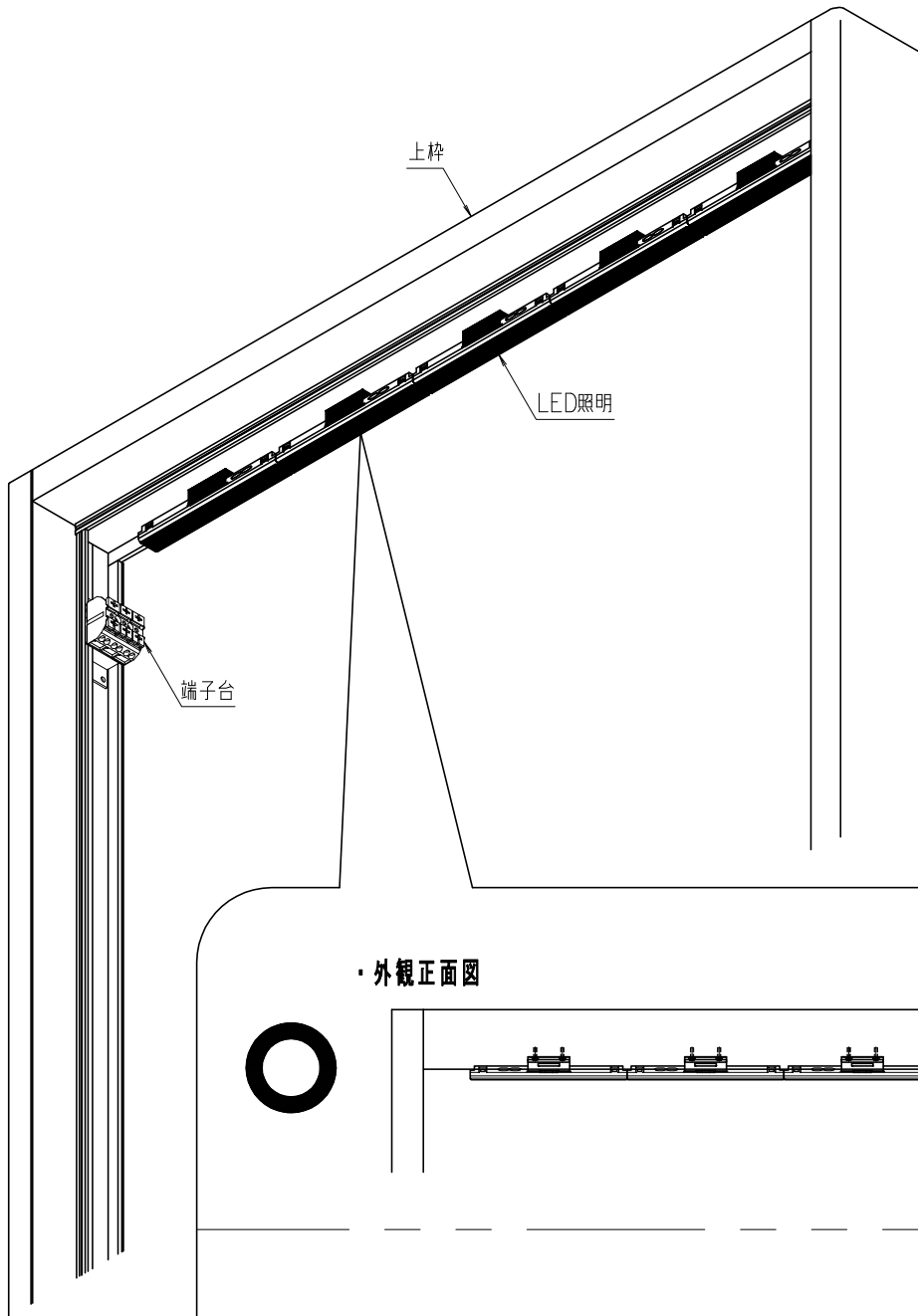


※ キーは施錠時のみ抜き差しできます。
必ず抜き差し位置まで戻してからキーを抜いてください。

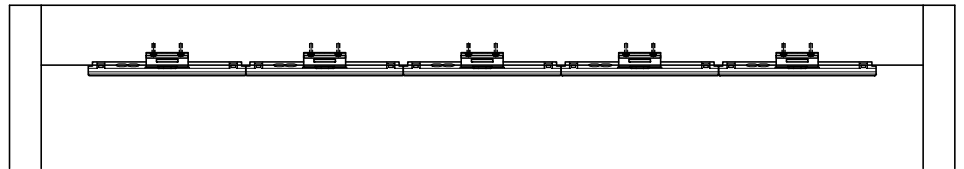


6 LED照明の納まり調整(照明付きタイプのみ)

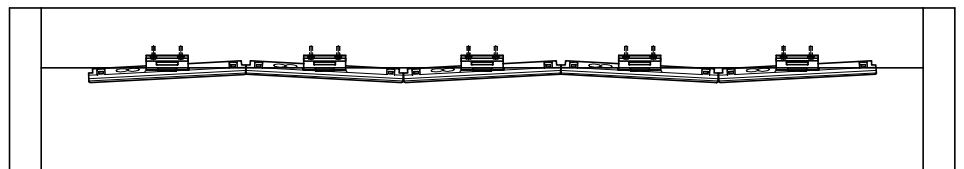
- 扉枠を開け、上枠に取付いているLED照明の納まりを調整してください。
※下図のように、LED照明全てが水平になるように傾きを調整してください。



・外観正面図



・外観正面図

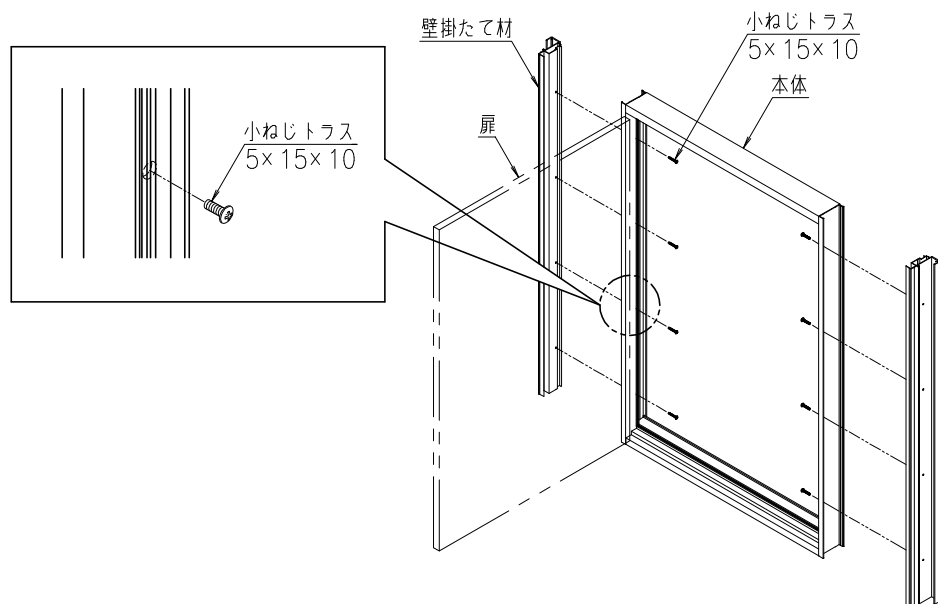


施工手順(壁付けタイプ)

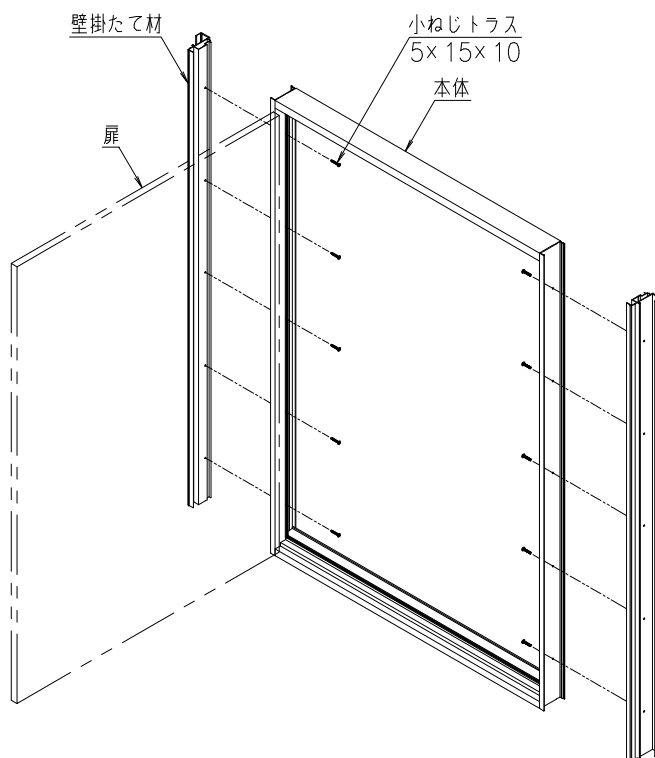
1 壁掛たて材の取り付け

・正面より扉を開けて、本体と壁掛たて材を固定してください。

【H12サイズの場合】



【H17サイズの場合】



2 壁面への取り付け

①照明付きの場合は、壁面からの一次電源の位置に合わせて壁掛たて材または壁掛カバー（外観左）に、主電源引き込み穴（φ15程度）をあけてください（主電源引き込み穴は本体取付穴位置から50mm程度離してあけてください）。

※一次電源は掲示板に向かって左側の壁掛たて材に誘引してください。

②本体設置位置に、穴径φ8、深さ40以上の穴をあけてください。

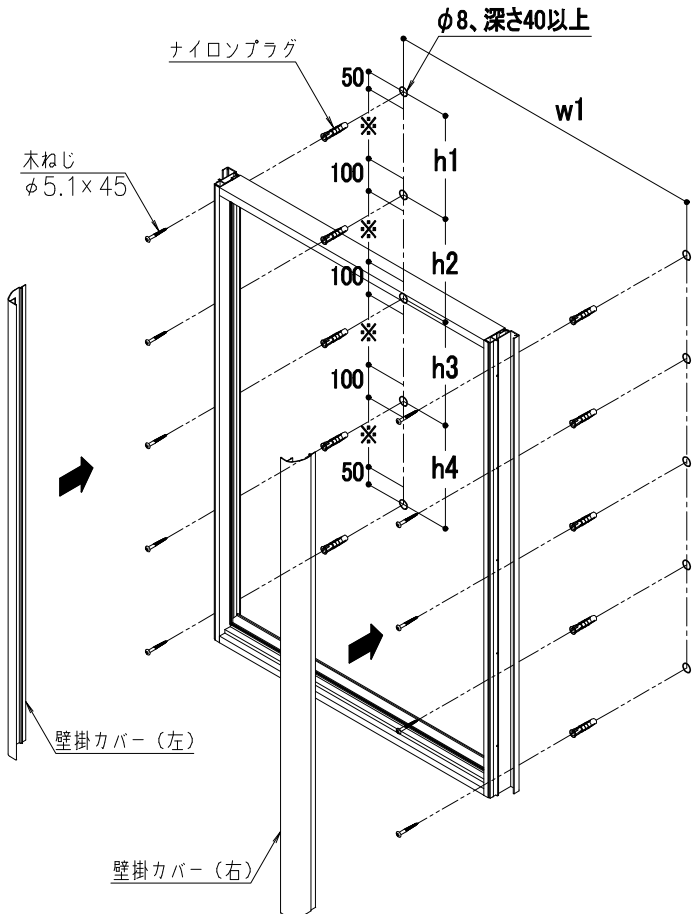
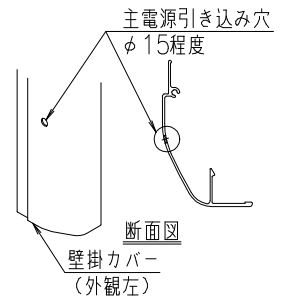
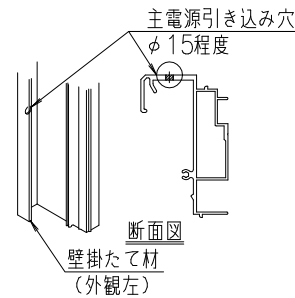
③穴にナイロンプラグを挿入し、木ねじで本体を取り付けてください。

④壁掛カバーを壁掛たて材に取り付けてください。

※照明付きの場合

・壁掛たて材に加工する場合

・壁掛カバーに加工する場合



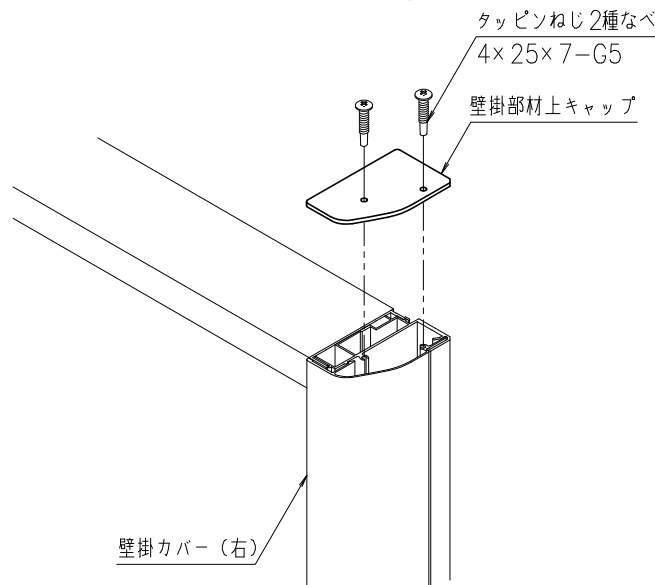
➔ 壁は、コンクリートまたは中空部を全てモルタル詰めしたコンクリートブロック造としてください。上記以外の壁に取り付けると木ねじが抜け、商品が落ちるおそれがあります。

| サイズ | w1 | h1 | h2 | h3 | h4 |
|------|------|-------|-------|-------|-------|
| 0612 | 622 | 373 | 374 | 0 | 373 |
| 0912 | 922 | 373 | 374 | 0 | 373 |
| 1217 | 1232 | 387.5 | 387.5 | 387.5 | 387.5 |

※：主電源引き込み穴加工可能範囲

3 壁掛け部材上下キャップへの取り付け

・壁掛カバーの上下に壁掛け部材上下キャップを取り付けてください。

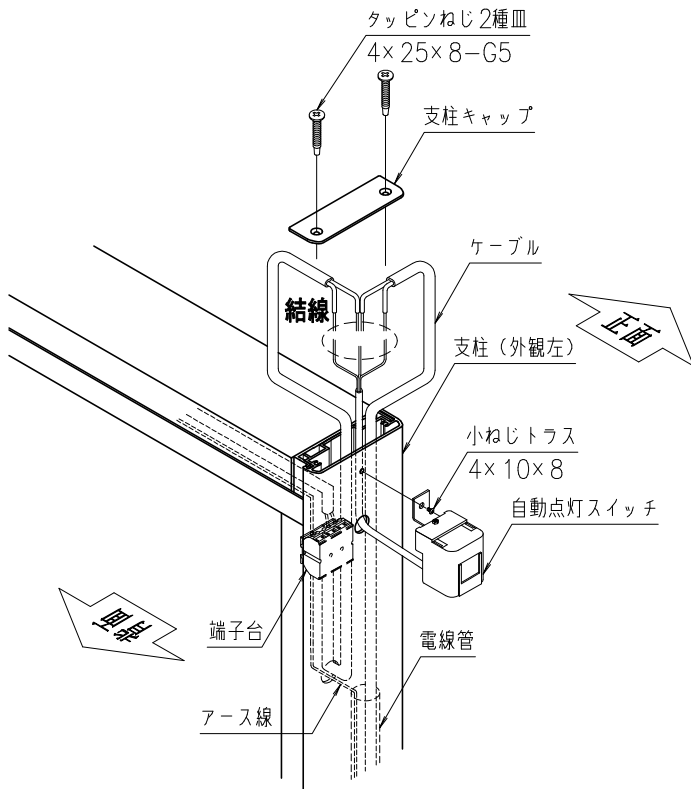


※図は壁掛け部材上キャップの場合。壁掛け部材下キャップの場合も同様に取り付けてください。

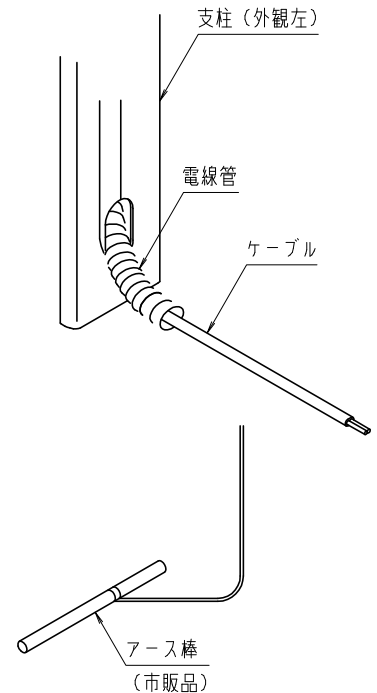
※ここからは電気工事となります。電気工事店様にご依頼ください。

照明付き・自立タイプの配線および結線

- ① 外観左側の支柱キャップを取りはずしてください。
 - ② 電線管にケーブルおよびアース線を通してください。
 - ③ 結線してください（下記配線図参照）。
- ※結線部は防水・絶縁処理を行ってください。
- ④ 自動点灯スイッチを取り付けてください。
 - ⑤ 支柱キャップを取り付けてください。

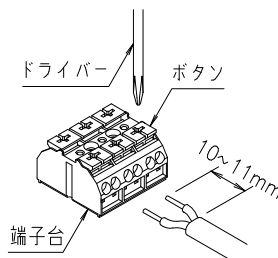


※配線しにくい場合は端子台を掲示板からいったん取りはずし、配線後、端子台を取り付けてください。



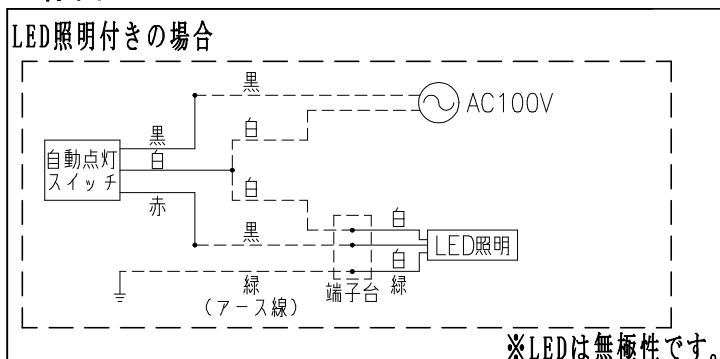
※支柱アース線はアース棒(市販品)に結束後地中に埋め込んでください。

●ケーブル、アース線の端子台への取り付け方法



- ・ケーブル・アース線(単線)は、むき出して差し込むと取り付けすることができます。
- ・アース線(より線)はむき出してドライバー等でボタンを押しながら差し込むと取り付けすることができます。

配線図

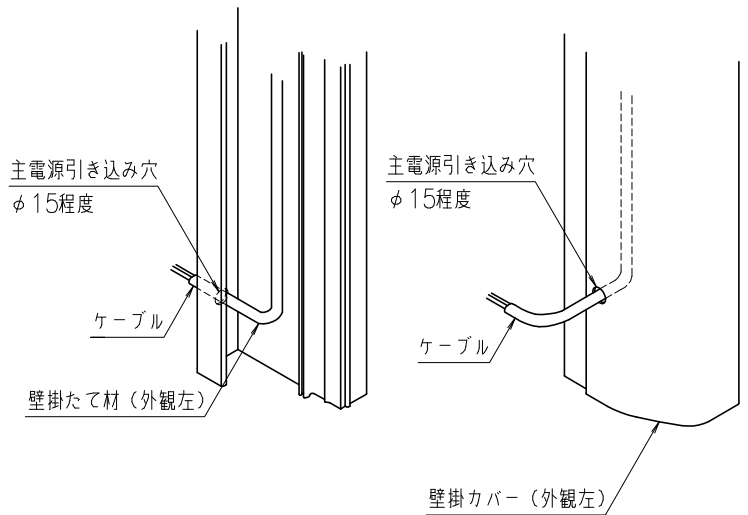
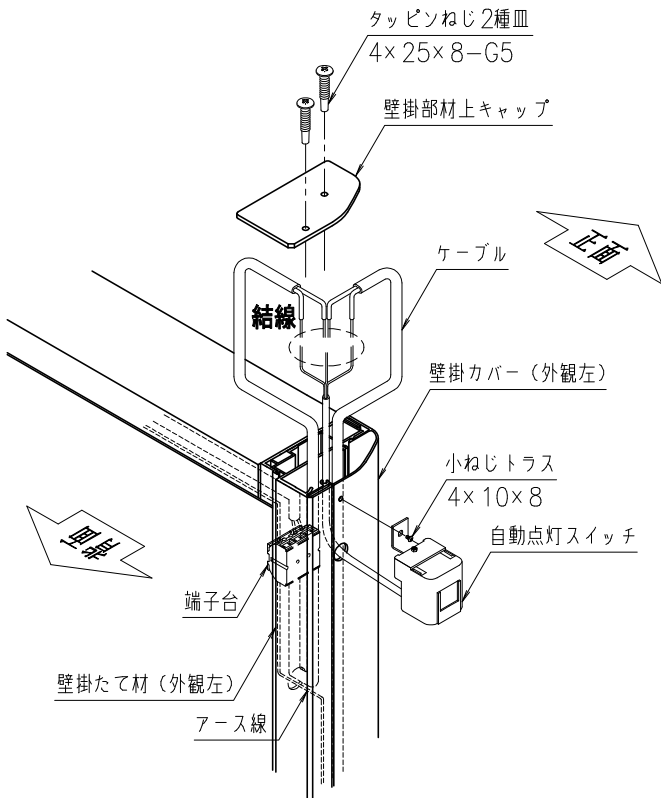


※結線は必ず電気工事店にご依頼ください。

- ➔ 電源電圧(AC100V)以外での電源は使用しないでください。
 規定外の電圧にすると、照明または自動点灯スイッチが破損するおそれがあります。
 ※万一漏電した場合でも火災にならないよう、電源は必ず漏電ブレーカ付きの電源を使用してください。

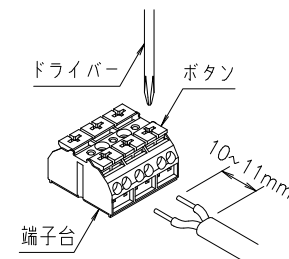
照明付き・壁付けタイプの配線および結線

- ① 外観左側の壁掛部材キャップを取りはずしてください。
 - ② 主電源引き込み穴 (φ15程度) に、ケーブルおよびアース線を通してください。
 - ③ 結線してください (下記配線図参照)。
- ※ 結線部は防水・絶縁処理を行ってください。
- ④ 自動点灯スイッチを取り付けてください。
 - ⑤ 壁掛部材キャップを取り付けてください。
 - ⑥ 躯体の主電源穴および主電源引き込み穴をシーリングしてください。



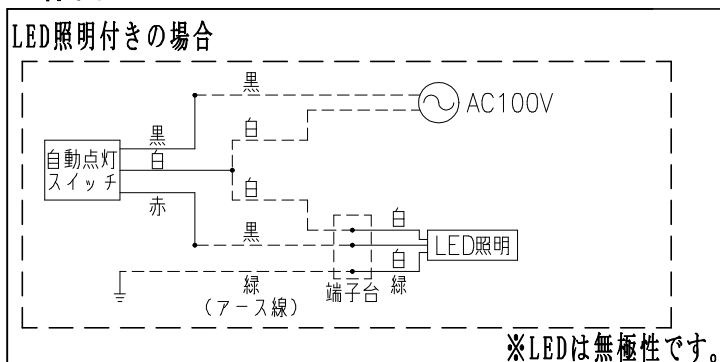
※ 配線しにくい場合は端子台を掲示板からいったん取りはずし、配線後、端子台を取り付けてください。

● ケーブル、アース線の端子台への取り付け方法



- ・ ケーブル・アース線 (単線) は、むき出して差し込むと取り付けることができます。
- ・ アース線 (より線) はむき出してドライバー等でボタンを押しながら差し込むと取り付けることができます。

配線図



※ 結線は必ず電気工事店にご依頼ください。

- ➡ 電源電圧 (AC100V) 以外での電源は使用しないでください。
 規定外の電圧にすると、照明または自動点灯スイッチが破損するおそれがあります。
 ※ 万一漏電した場合でも火災にならないよう、電源は必ず漏電ブレーカ付きの電源を使用してください。

株式会社 カシイ

| | |
|-----------------|-----------|
| 第5版 | 2023年3月改訂 |
| (第1版 2021年1月発行) | |

| | | | |
|------|--|------------------|------------------|
| 本 社 | 〒939-3548 富山県富山市三郷18番地 | TEL(076)478-5113 | FAX(076)479-9190 |
| 東京支店 | 〒160-0022 東京都新宿区新宿1丁目10番4号 新宿1丁目ビル5階 | TEL(03)6380-6150 | FAX(03)6380-6359 |
| 大阪支店 | 〒550-0004 大阪府大阪市西区靱本町1丁目9番15号 近畿富山会館ビル8階 | TEL(06)6147-3151 | FAX(06)6147-3152 |