

アルミ製屋内掲示板 保護板なしタイプ、タイトル文字付タイプ ポスタージ PKI-N型、PKI-T型

施工要領書

このたびは、当社の商品をご採用いただきましてありがとうございます。

商品の施工には、この施工要領書をよくお読みになり、正しく美しく仕上げてください。

注意事項は、商品の性能・機能、強度および安全性を確保する上での重要な内容です。施工の際は必ずお守りください。

●施工は専門業者様が行ってください。専門知識のない方が施工されますと不具合発生の原因となることがあります。

【注】同梱されている取り扱い説明書は、必ずお客様へお渡しください。お渡しの際は、取り扱い説明書に基づき、商品の使い方や保守・点検方法およびメンテナンス方法を必ずお客様へ説明してください。

設置上の注意事項

□掲示板以外への転用や改造は行わないでください。

□取り付け位置に十分な強度を有する部材があることを確認してください。プラグ類を使用してモルタル部分だけで固定することは絶対に行わないでください。

□商品は屋内仕様です。直射日光や雨風を避けて取り付けてください。

□冷暖房の空調設備付近（熱風・冷風の直接あたる場所）には設置しないでください。

施工上の注意事項

□指示してあるねじをすべて確実に締めてください。ねじは止める面に対し傾かないよう垂直に取り付けてください。

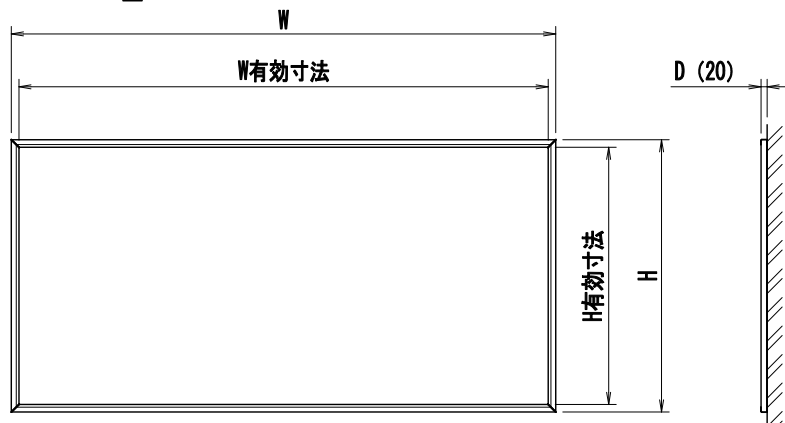
□指定の部品やオプション品以外は使用しないでください。

□施工後、ねじ類にゆるみやガタつき、また使用上危険な箇所や汚れなどがいないか点検してください。

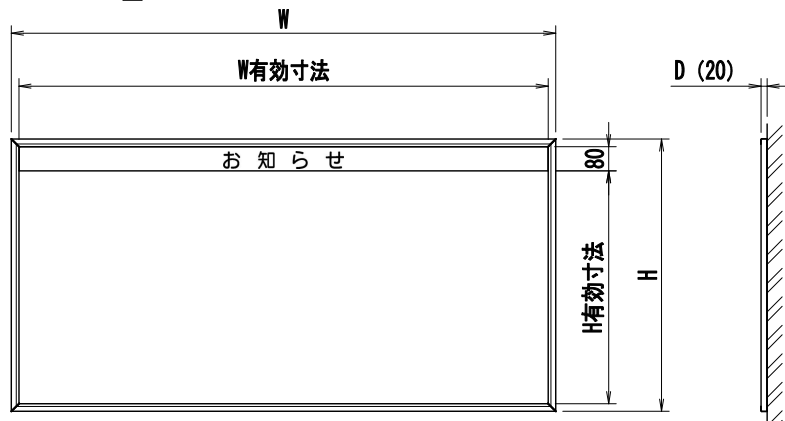
□作業終了後の商品にキズ、ヘコミなどがいないか確認してください。

規格寸法表

PKI-N型



PKI-T型

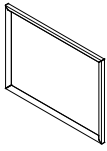
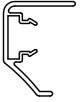
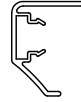

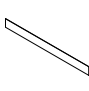

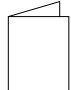
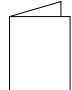


W	H	W有効寸法	H有効寸法	
			PKI-N型	PKI-T型
2400	1200	2350	1150	1070
1800	900	1750	850	770
1500	900	1450	850	770
1200	900	1150	850	770
900	600	850	550	470
600	450	550	400	320

梱包内容

- 開梱時に種類と数量を確認してください（部品袋の内容も確認してください）。
- 商品に破損や異常がないか確認してください。但し、掲示ボード裏面部のヘコミ、白化は使用上問題ありません。
- 開梱後、商品にキズをつけないように保管してください。
- 万一商品に破損や異常がある場合、部品が不足している場合は、販売店様または当社までご連絡ください。
- 小ねじ類には、予備が入っています。（ ）内数量が施工に必要な数量です。

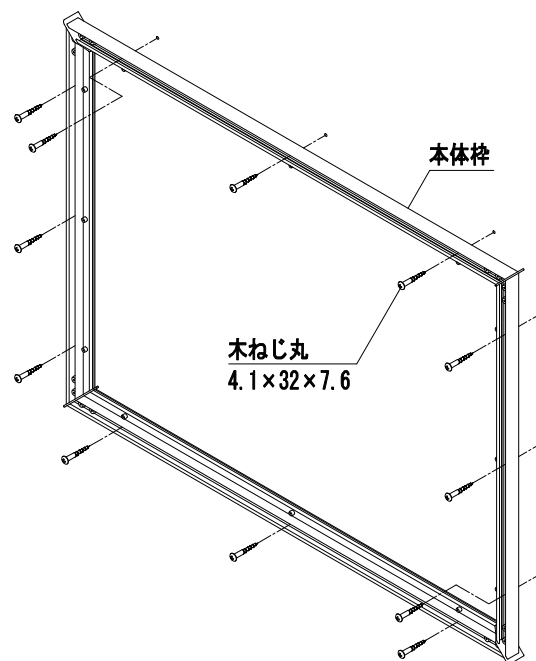
■本体セット

規格記号	組立品	同梱部材				同梱部品								
	 本体	 本体枠カバー (よこ)	 本体枠カバー (たて)	 本体枠カバー (たて・ラベル付き)	 プレート	 木ねじ丸 4.1×32×7.6	 施工要領書 OD-K258	 取り扱い説明書 OD-K262						
PKI-N-2412	1	2	1	1	-	15(14)	1	1						
PKI-N-1809						11(10)								
PKI-N-1509						9(8)								
PKI-N-1209						15(14)								
PKI-N-0906						11(10)								
PKI-N-0645						9(8)								
PKI-T-2412					1	15(14)			1	1	1	1	1	
PKI-T-1809														11(10)
PKI-T-1509														9(8)
PKI-T-1209														15(14)
PKI-T-0906														11(10)
PKI-T-0645														9(8)

施工手順

1 本体の取り付け

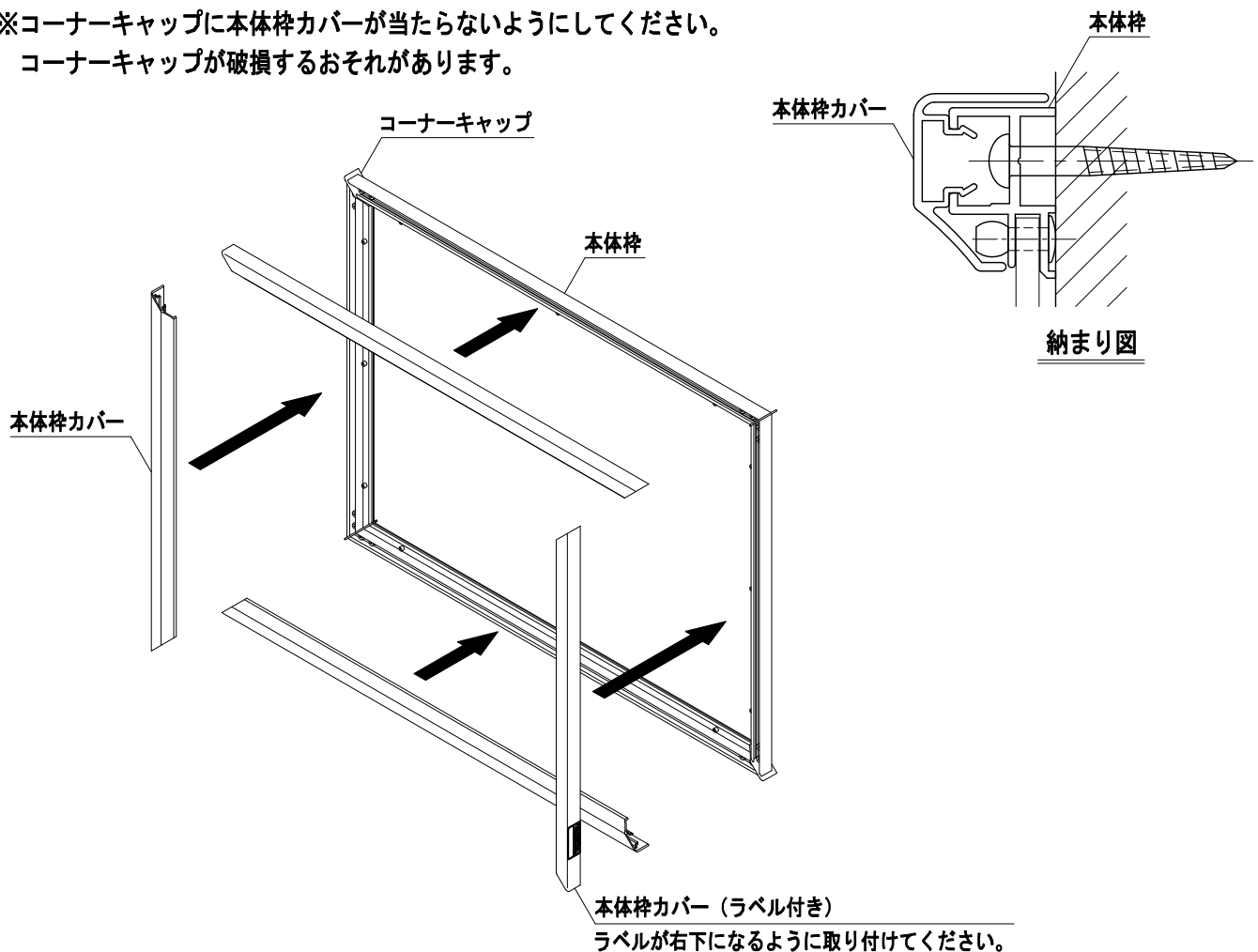
■壁面に本体枠をねじ止めしてください。



2 本体枠カバーの取り付け

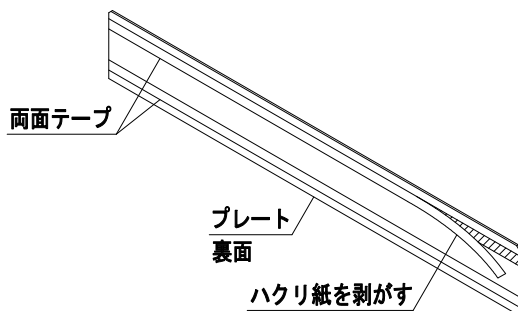
■本体枠に本体枠カバーをはめ込んでください。

※コーナーキャップに本体枠カバーが当たらないようにしてください。
コーナーキャップが破損するおそれがあります。

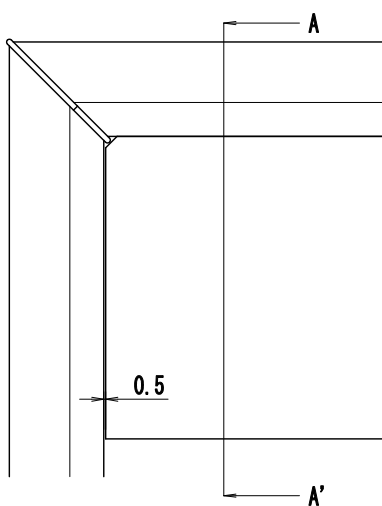
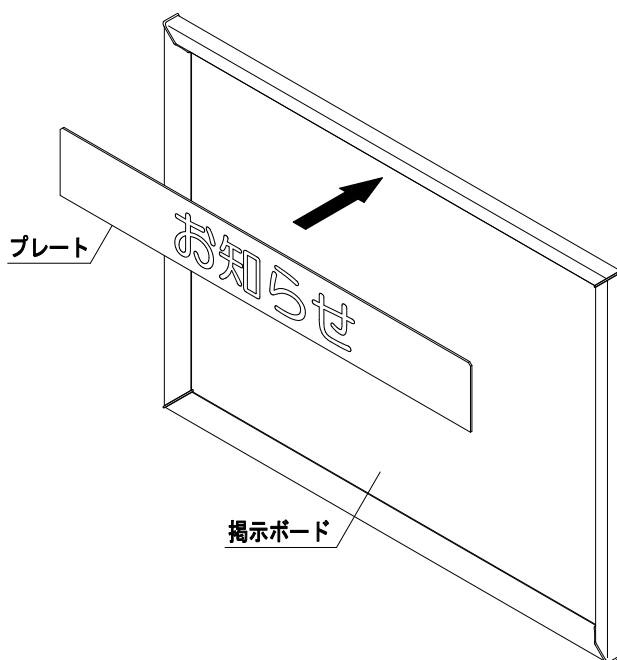


3 プレートの取り付け PKI-T型

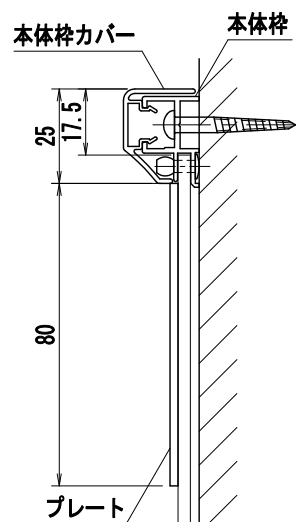
■プレートの裏面に貼ってある両面テープのハクリ紙を剥がしてください。



- プレートを貼り付ける部分の掲示ボードを脱脂してください。
※汚れ、油分が残っているとプレートがはがれるおそれがあります。
- 掲示ボードにプレートを貼り付けてください。



納まり図



A-A' 断面図

株式会社 カシイ

第2版 2024年4月改訂
(第1版 2023年12月発行)

パブリックサイン部・富山工場

〒939-3548 富山県富山市三郷18番地

東京支店

〒160-0022 東京都新宿区新宿1丁目10番4号 新宿1丁目ビル5階

大阪支店

〒550-0004 大阪府大阪市西区靱本町1丁目9番15号 近畿富山会館ビル8階

TEL(076)478-5113 FAX(076)479-9190

TEL(03)6380-6150 FAX(03)6380-6359

TEL(06)6147-3151 FAX(06)6147-3152