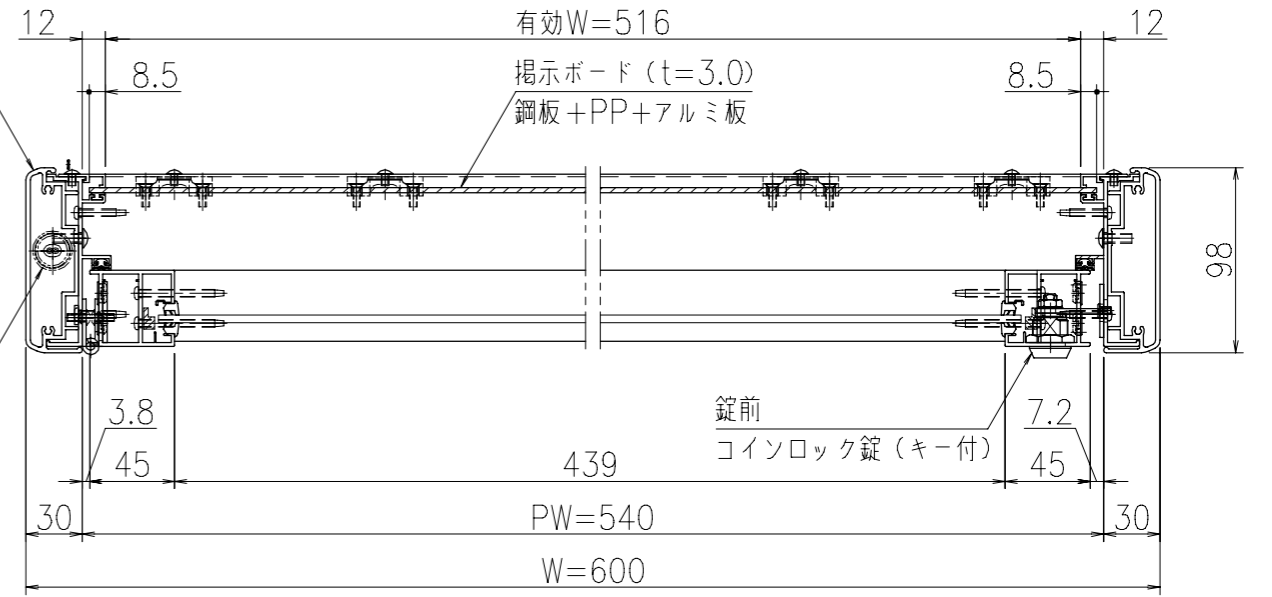
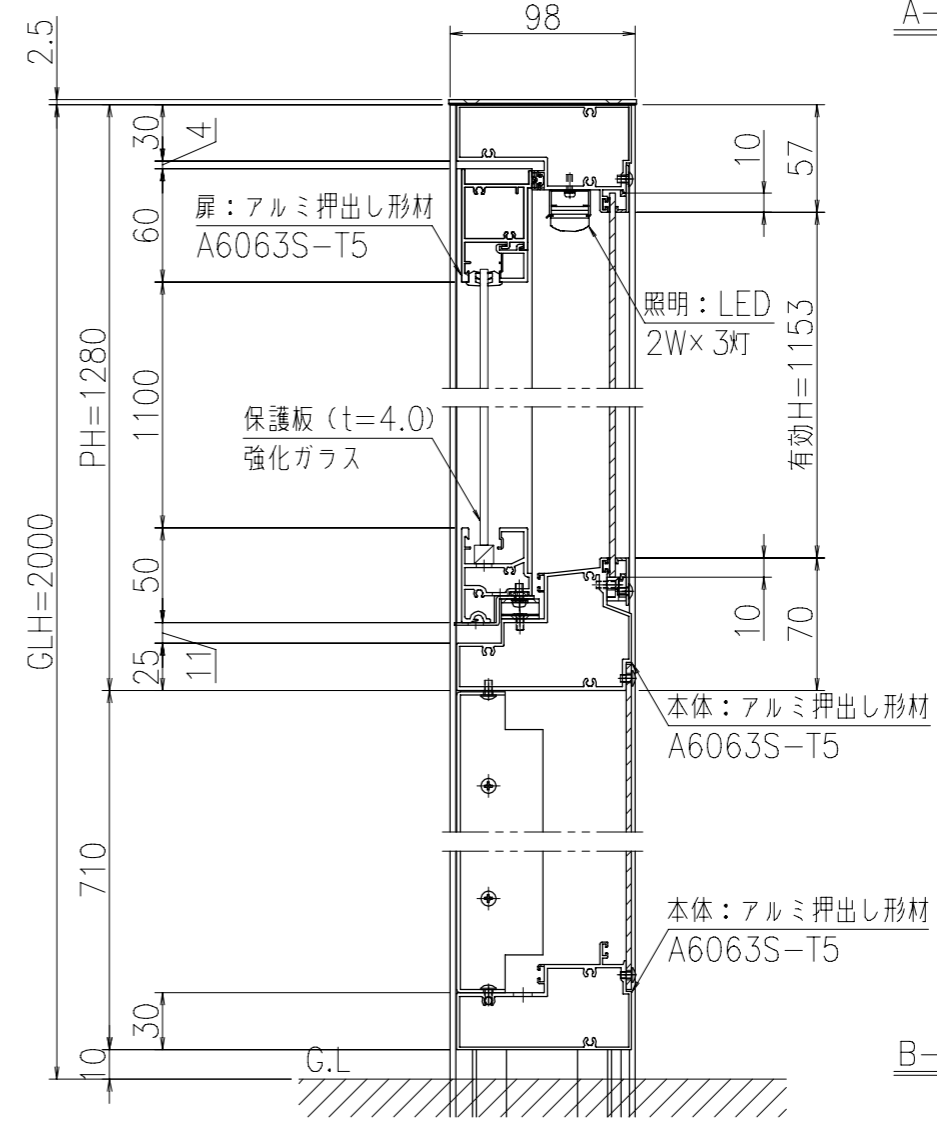


支柱：アルミ押し形材 A6063S-T6
 VFFケーブル (φ1.6 2芯)
 フレキシブル管 (内径φ16)



A-A'断面図 (S=1:4)

フレキシブル管 (内径φ16)
 (電線引き込み用)



B-B'断面図 (S=1:4)

製品色調：ダークブロンズ (BD), サンシルバー (SLC)
 ツートン (BS) / 本体 (BD) ・ 扉 (SLC)
 支柱：アルミ押し形材 A6063S-T6 (JIS H8602: 2010)
 本体・扉：アルミ押し形材 A6063S-T5 (JIS H8602: 2010)
 掲示ボード：鋼板+PP+アルミ板 (t=3.0) ※マグネットタイプ (ホワイト)
 保護板：強化ガラス (t=4.0)
 照明：LED (2W×3灯) / 100V 自動点滅器付
 錠前：コインロック錠 (キー付)
 製品重量：31Kg

●長期地耐力100kN/m²の場合

風速	a	b
Vo=30m/s	1000	400
Vo=38m/s	1000	400

●長期地耐力50kN/m²の場合

風速	a	b
Vo=30m/s	1000	400
Vo=38m/s	1100	500

御承認



名称 ポステージ (LED付)

PKA-C-0612S

尺度 (A3) 1:20

作成日 2021.02.01