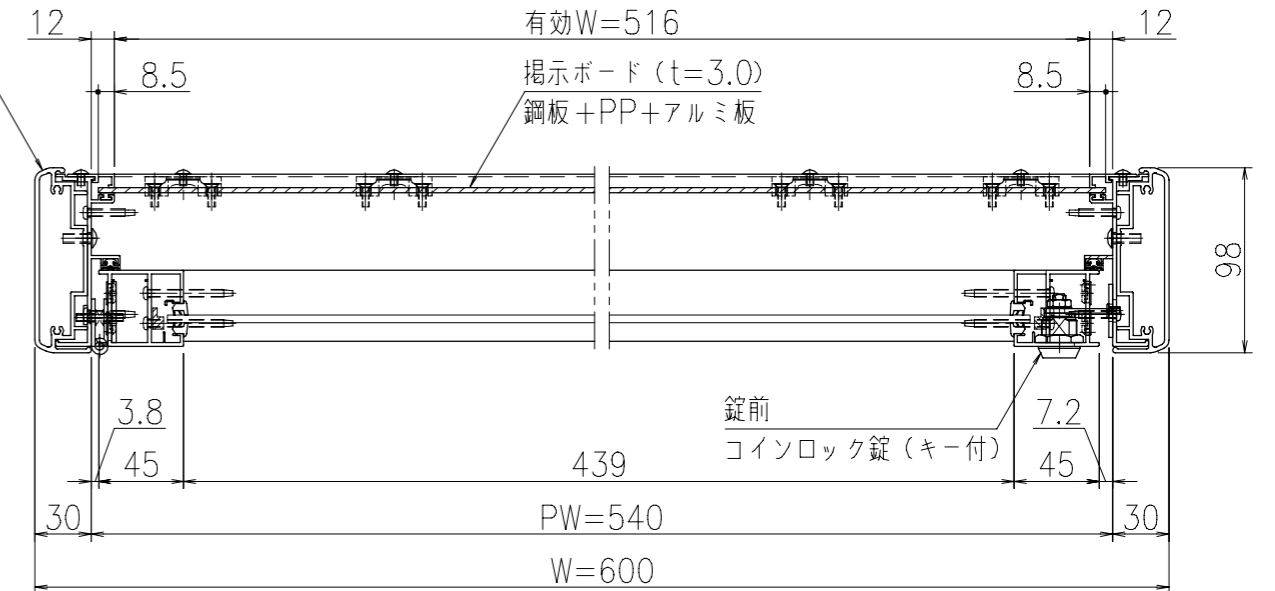
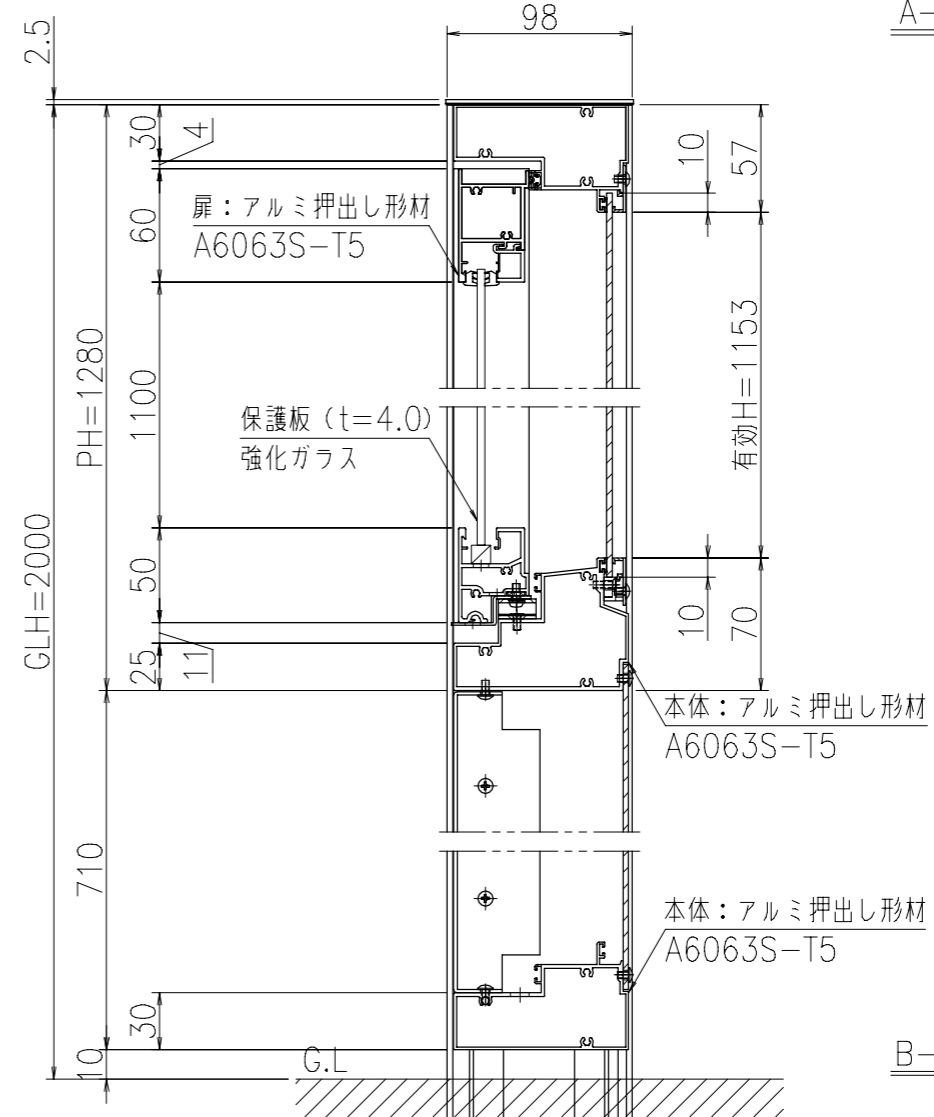


支柱：アルミ押し形材
A6063S-T6



A-A'断面図 (S=1:4)



B-B'断面図 (S=1:4)

製品色調：ダークブロンズ (BD), サンシルバー (SLC)
ツートン (BS) / 本体 (BD) ・ 扉 (SLC)
支柱：アルミ押し形材 A6063S-T6 (JIS H8602: 2010)
本体・扉：アルミ押し形材 A6063S-T5 (JIS H8602: 2010)
掲示ボード：鋼板+PP+アルミ板 (t=3.0) * マグネットタイプ (ホワイト)
保護板：強化ガラス (t=4.0)
照明：なし
錠前：コインロック錠 (キー付)
製品重量：31Kg

●長期地耐力100kN/m²の場合

風速	a	b
Vo=30m/s	1000	400
Vo=38m/s	1000	400

●長期地耐力50kN/m²の場合

風速	a	b
Vo=30m/s	1000	400
Vo=38m/s	1100	500

御承認

KASHII

名称 ポステージ (照明なし)

PKA-C-0612S

尺度 (A3)

1:20

作成日

2021.02.01