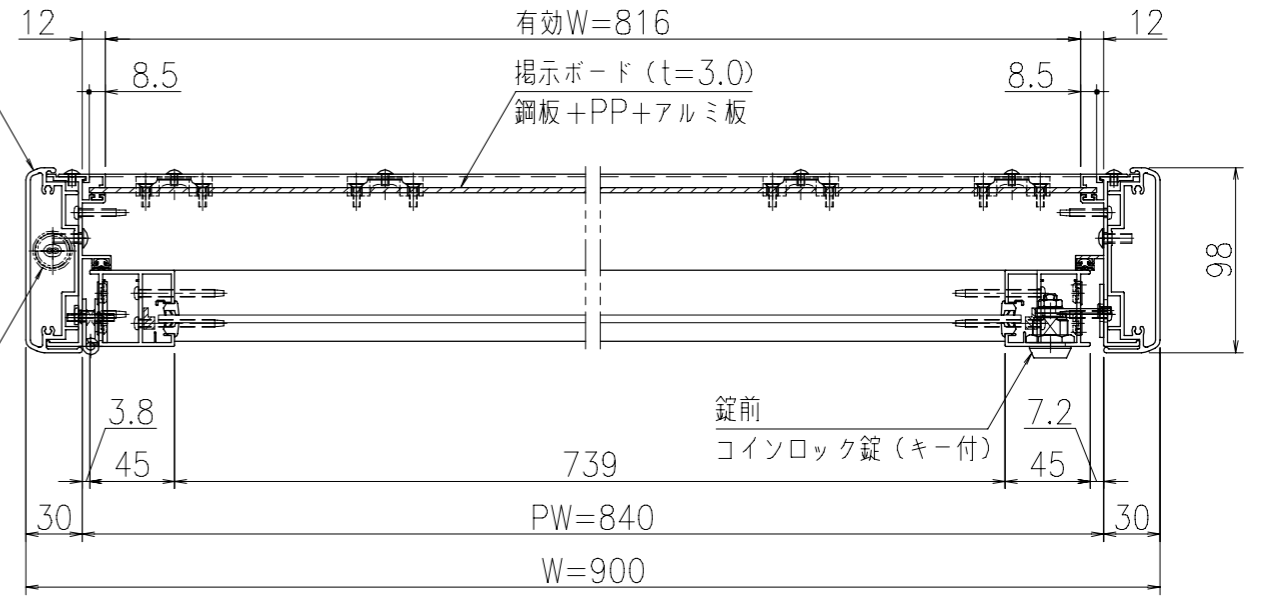


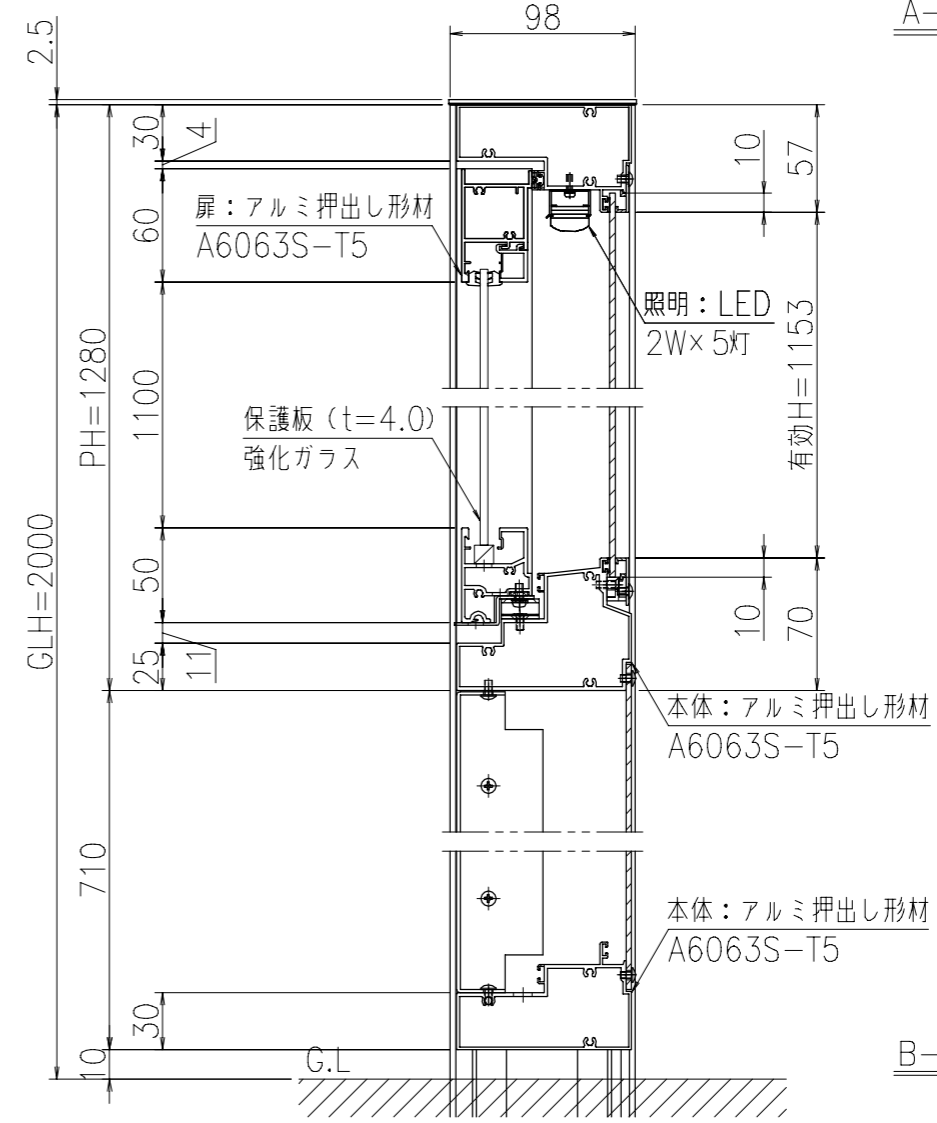
フレキシブル管
(内径φ16)
(電線引き込み用)

製品色調：ダークブロンズ (BD) , サンシルバー (SLC)
 ツートン (BS) / 本体 (BD) ・ 扉 (SLC)
 支柱：アルミ押し形材 A6063S-T6 (JIS H8602: 2010)
 本体・扉：アルミ押し形材 A6063S-T5 (JIS H8602: 2010)
 掲示板：鋼板+PP+アルミ板 (t=3.0) * マグネットタイプ (ホワイト)
 保護板：強化ガラス (t=4.0)
 照明：LED (2W×5灯) / 100V 自動点滅器付
 錠前：コインロック錠 (キー付)
 製品重量：40Kg

支柱：アルミ押し形材
A6063S-T6
 VFFケーブル (φ1.6 2芯)
 フレキシブル管 (内径φ16)



A-A'断面図 (S=1:4)



B-B'断面図 (S=1:4)

●長期地耐力100kN/m²の場合

風速	a	b
Vo=30m/s	400	400
Vo=38m/s	500	500

●長期地耐力50kN/m²の場合

風速	a	b
Vo=30m/s	500	500
Vo=38m/s	650	650

御承認



名称 ポステージ (LED付)

PKA-C-0912S

尺度 (A3) 1:20

作成日 2021.02.01