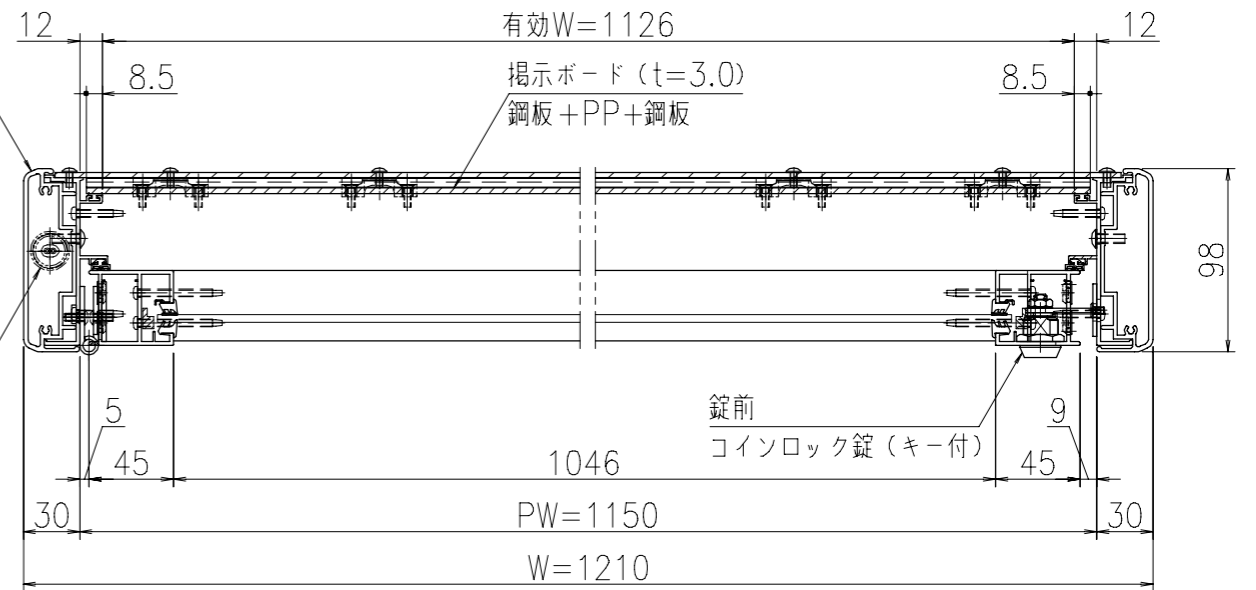
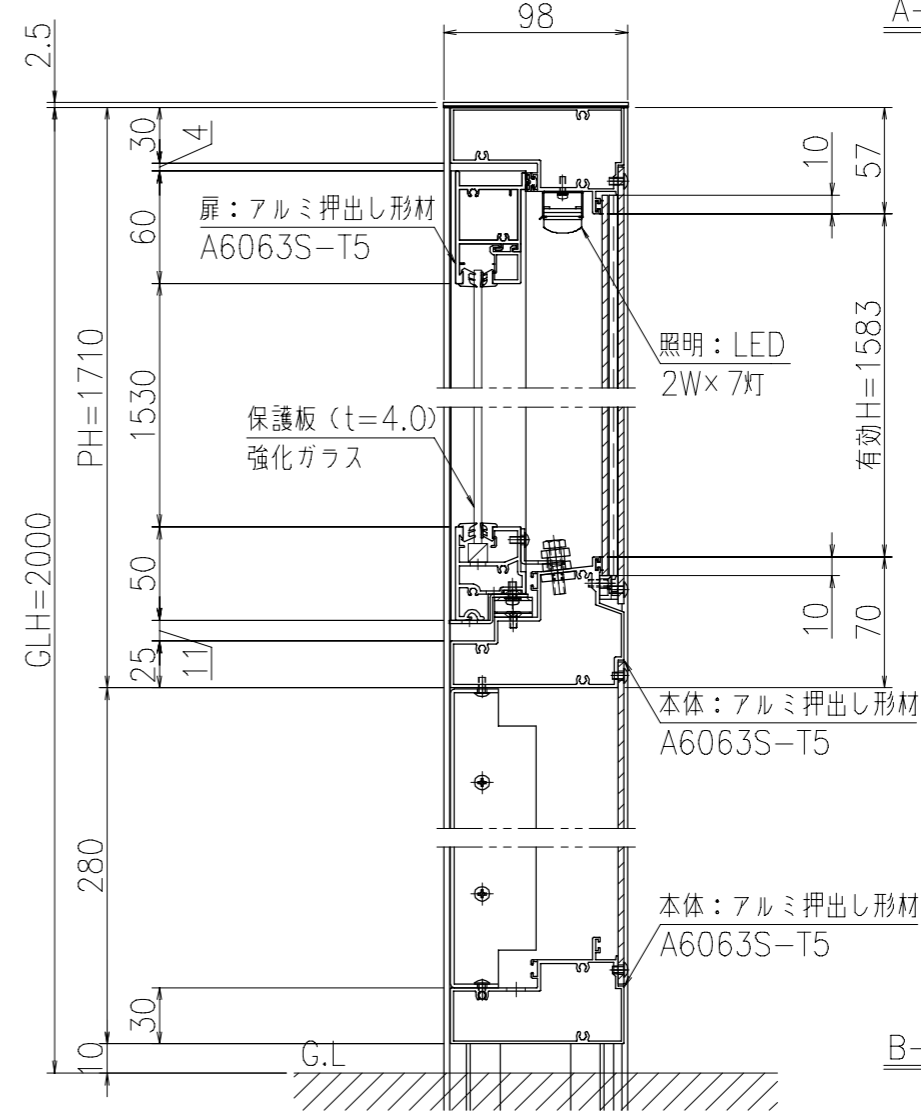


支柱：アルミ押し形材  
A6063S-T6

VFFケーブル (φ1.6 2芯)  
フレキシブル管 (内径φ16)



A-A'断面図 (S=1:4)



B-B'断面図 (S=1:4)

製品色調：ダークブロンズ (BD), サンシルバー (SLC)  
ツートン (BS) / 本体 (BD) ・ 扉 (SLC)

支柱：アルミ押し形材 A6063S-T6 (JIS H8602: 2010)

本体・扉：アルミ押し形材 A6063S-T5 (JIS H8602: 2010)

掲示ボード：鋼板+PP+鋼板 (t=3.0) ※マグネットタイプ (ホワイト)

保護板：強化ガラス (t=4.0)

照明：LED (2W×7灯) / 100V 自動点滅器付

錠前：コインロック錠 (キー付)

製品重量：59Kg

●長期地耐力100kN/m<sup>2</sup>の場合

風速	a	b
Vo=30m/s	450	450
Vo=38m/s	600	600

●長期地耐力50kN/m<sup>2</sup>の場合

風速	a	b
Vo=30m/s	550	550
Vo=38m/s	700	700

御承認



名称 ポステージ (LED)

PKA-C-1217S

尺度 (A3) 1:20

作成日 2021.10.01