

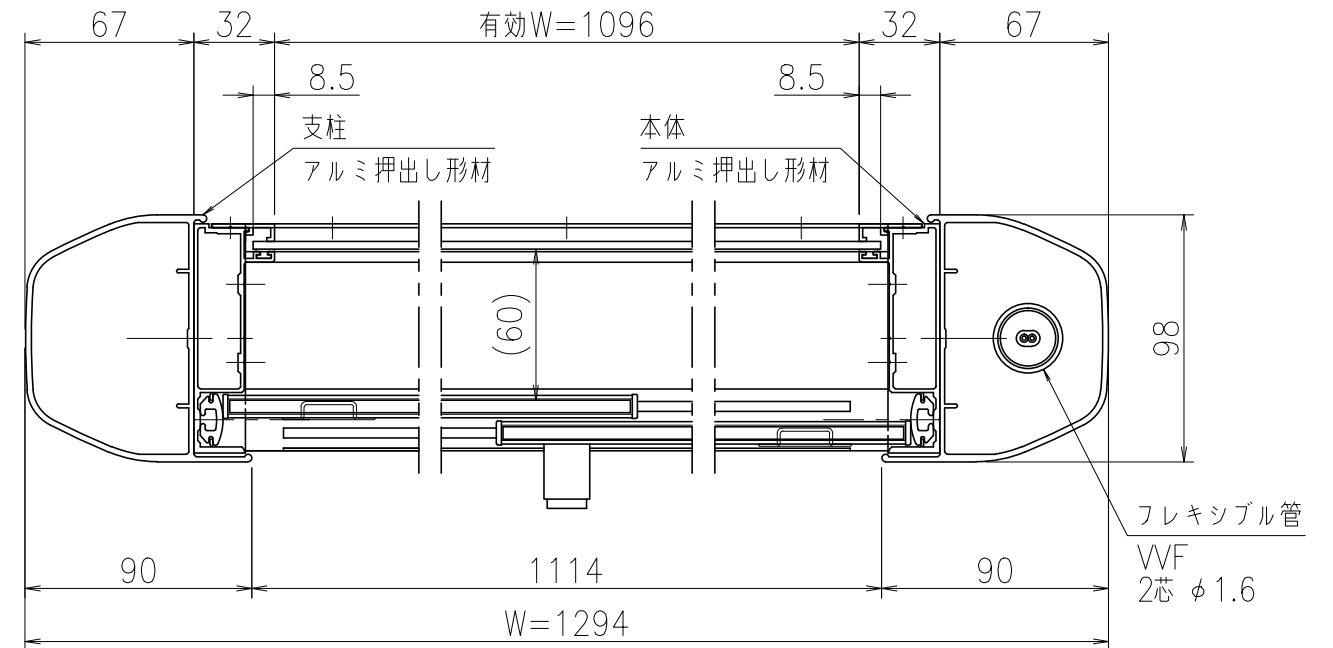
※有効W,有効Hは掲示可能寸法を示す。

本体・支柱：アルミ押し出し形材 クリアー付 重量：35kg
 色 調：SLC（サンシルバー）、BD（ダークブロンズ）
 掲示ボード：マグネットボード（ホワイト）3mm
 （マグネット付）
 照 明：LED（自動点滅器付）AC100V
 保 護 板：フロートガラス 5mm
 錠 前：プッシュ錠 キー付

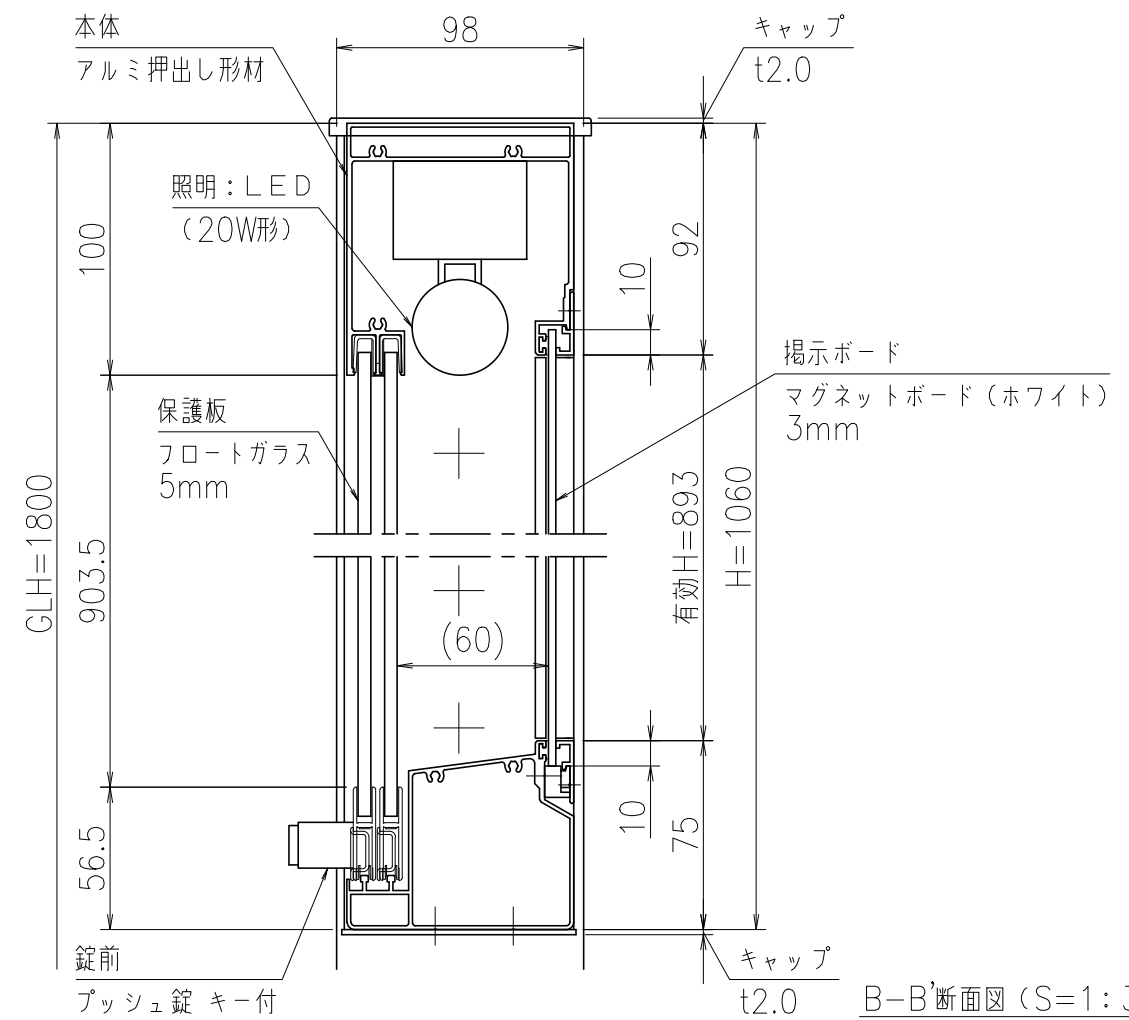
※一次電源は、向かって右側の支柱から引き込み。

基礎寸法 a

基準風速 Vo (m/s)	地耐力 (kN/m ²)	
	50	100
30	500	400
32	550	400
34	550	450
36	600	450
38	650	500



A-A'断面図 (S=1:3)



B-B'断面図 (S=1:3)

御承認



名称 ポスティング

PKA-H-1210-S_LED_フロート_キー付

尺度 (A3) 1:20

作成日 2018.04.09