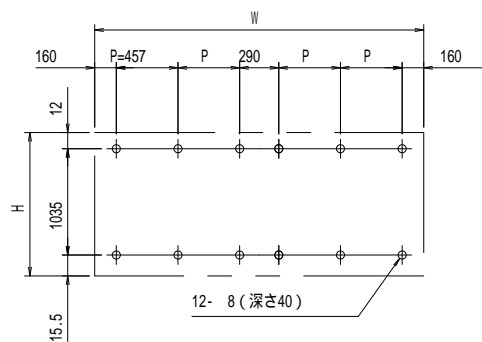
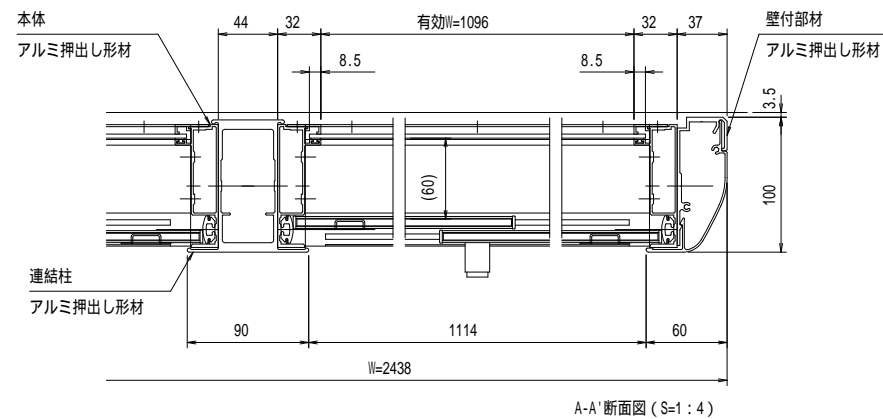


壁面取り付け寸法

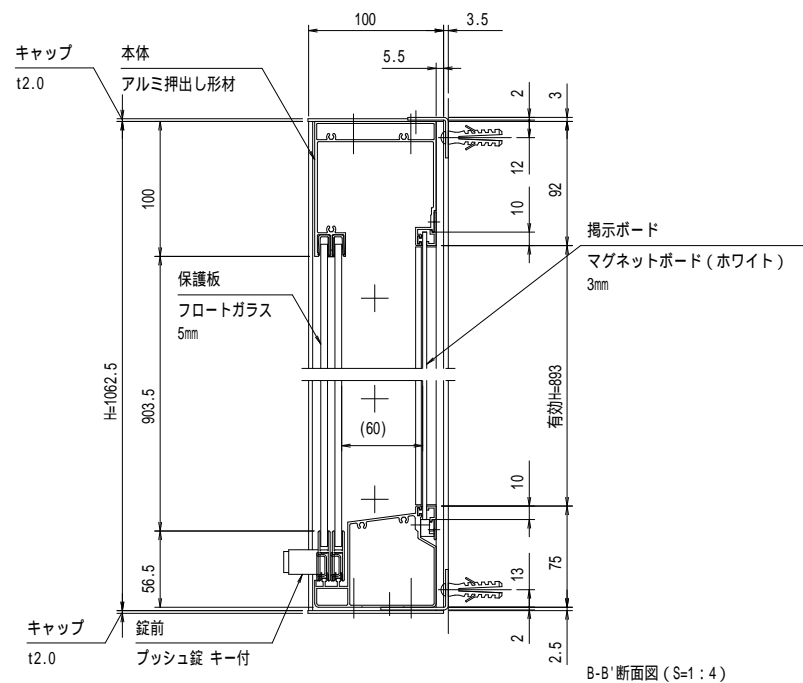


有効W, 有効Hは掲示可能寸法を示す。

- 本体・壁付部材・連結柱：アルミ押し出し形材 クリアー付
- 重量：57kg (単体29kg/台 + 連結28kg/台)
- 色調：S L C (サンシルバー), B D (ダークブロンズ)
- 掲示ボード：マグネットボード (ホワイト) 3mm
(マグネット付)
- 照明：なし
- 保護板：フロートガラス 5mm
- 錠前：プッシュ錠 キー付



A-A' 断面図 (S=1:4)



B-B' 断面図 (S=1:4)

御承認



名称 ポスティング 連結タイプ

PKA-H-1210-2WK_照明なし_フロート_キー付

尺度 (A3) 1:40

作成日 2018.11.22