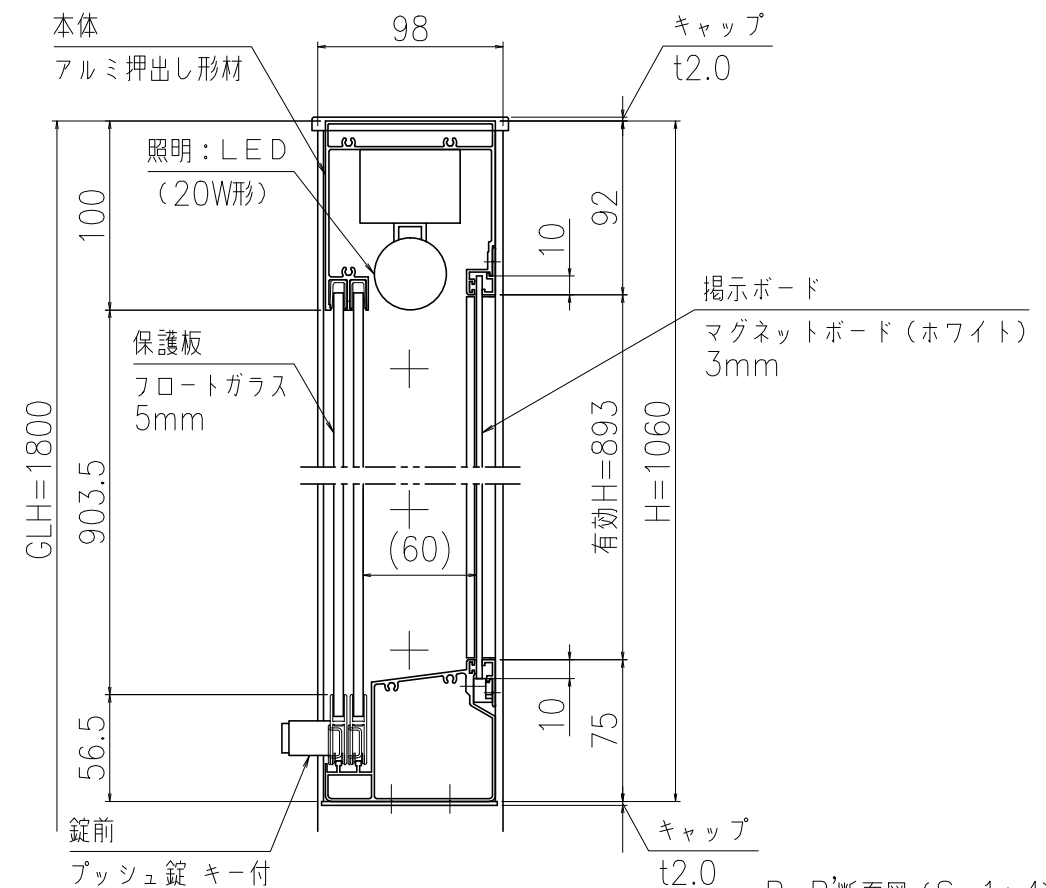


A-A'断面図 (S=1:4)



B-B'断面図 (S=1:4)

*有効W,有効Hは掲示可能寸法を示す。

本体・支柱・連結柱：アルミ押し形材 クリアー付
 重量：67kg (単体35kg/台+連結32kg/台)
 色調：SLC (サンシルバー), BD (ダークブロンズ)
 掲示ボード：マグネットボード (ホワイト) 3mm (マグネット付)
 照明：LED (自動点滅器付) AC100V
 保護板：フロートガラス 5mm
 錠前：プッシュ錠 キー付

*一次電源は、向かって右側の支柱から引き込み。

基礎寸法 a,b

| 基準風速 Vo (m/s) | 地耐力 (kN/m ²) | | | |
|------------------|--------------------------|-----|-----|-----|
| | 50 | | 100 | |
| | a | b | a | b |
| 30 | 500 | 650 | 400 | 550 |
| 32 | 550 | 700 | 400 | 550 |
| 34 | 550 | 750 | 450 | 600 |
| 36 | 600 | 750 | 450 | 650 |
| 38 | 650 | 800 | 500 | 700 |

御承認



名称 ポステージ 連結タイプ

PKA-H-1210-2WS_LED_フロート_キー付

尺度 (A3) 1:40

作成日 2018.05.01