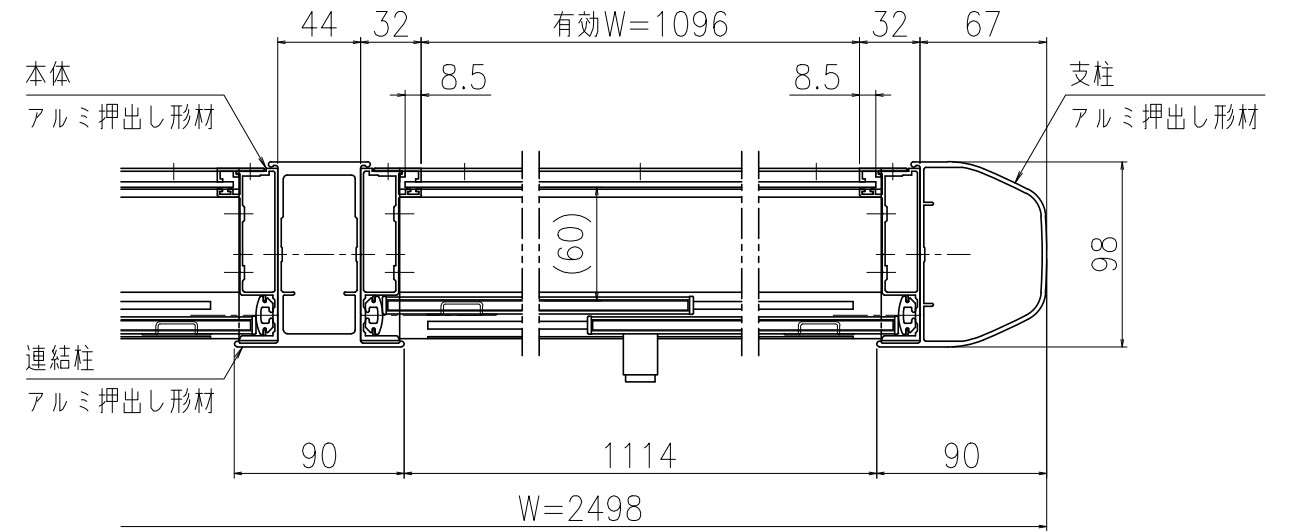


\*有効W,有効Hは掲示可能寸法を示す。

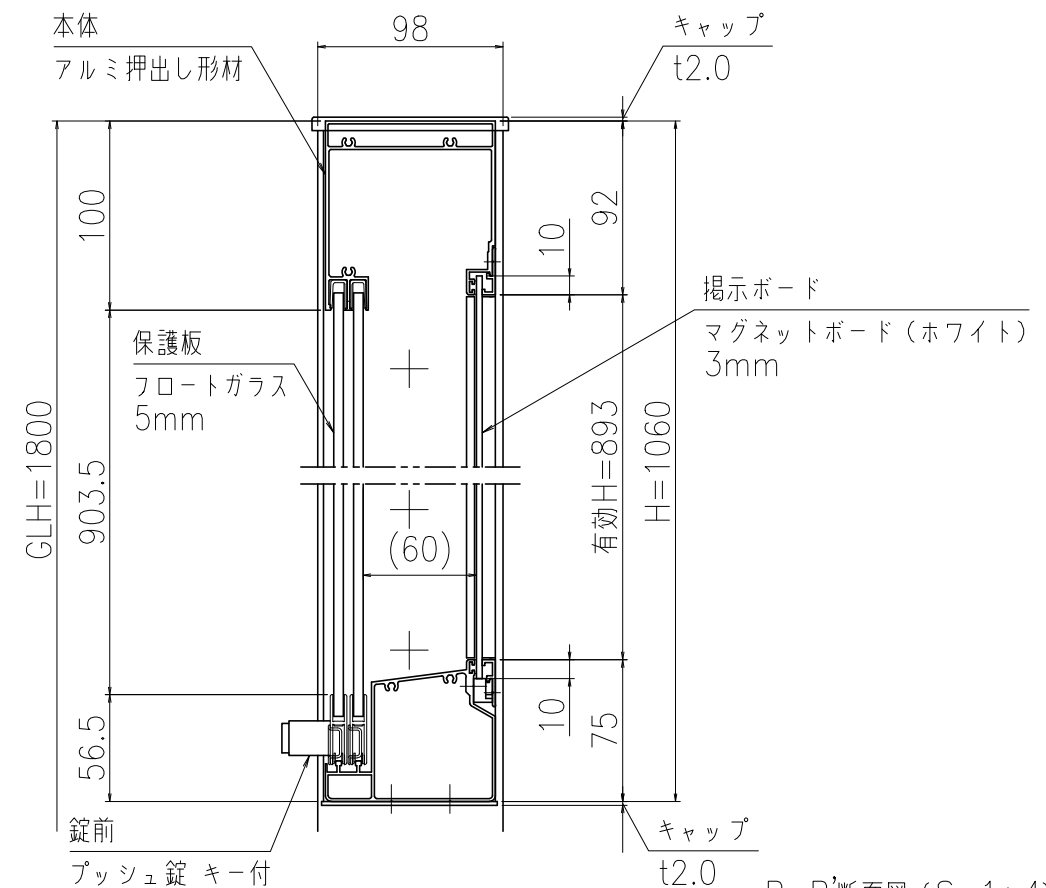
本体・支柱・連結柱：アルミ押し形材 クリアー付  
 重量：65kg (単体34kg/台+連結31kg/台)  
 色調：SLC (サンシルバー), BD (ダークブロンズ)  
 掲示ボード：マグネットボード (ホホワイト) 3mm  
 (マグネット付)  
 照明：なし  
 保護板：フロートガラス 5mm  
 錠前：プッシュ錠 キー付

基礎寸法 a,b

基準風速 Vo (m/s)	地耐力 (kN/m <sup>2</sup> )			
	50		100	
	a	b	a	b
30	500	650	400	550
32	550	700	400	550
34	550	750	450	600
36	600	750	450	650
38	650	800	500	700



A-A'断面図 (S=1:4)



B-B'断面図 (S=1:4)

御承認



名称 ポステージ 連結タイプ

PKA-H-1210-2WS\_照明なし\_フロート\_キー付

尺度 (A3) 1:40

作成日 2018.05.01