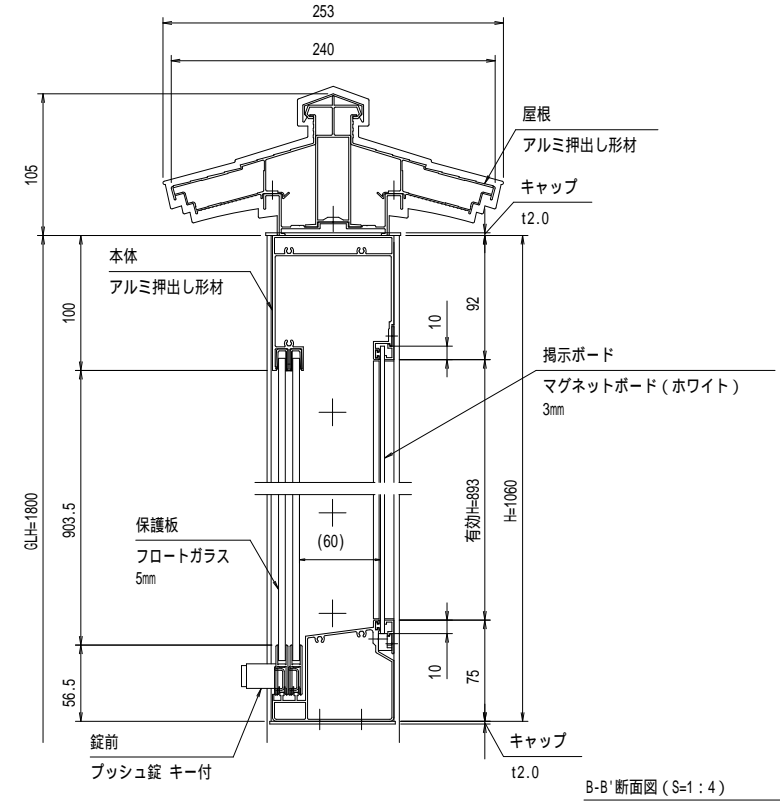


A-A' 断面図 (S=1:4)



B-B' 断面図 (S=1:4)

有効W, 有効Hは揭示可能寸法を示す。

本体・支柱・屋根・連結柱：アルミ押し出し形材 クリアー付
 重量：72kg (単37kg/台+連結35kg/台)
 色調：BD (ダークブロンズ)
 揭示ボード：マグネットボード (ホワイト) 3mm (マグネット付)
 照明：なし
 保護板：フロートガラス 5mm
 錠前：プッシュ錠 キー付

基礎寸法 a, b

基準風速 Vo (m/s)	地耐力 (kN/m ²)			
	50		100	
	a	b	a	b
30	500	650	400	550
32	550	700	400	600
34	550	750	450	600
36	600	750	450	650
38	650	800	500	700

御承認



名称 ポスステージ 連結タイプ

PKA-H-1210-2WYS_照明なし_フロート_キー付

尺度 (A3)

1:40

作成日

2018.10.18