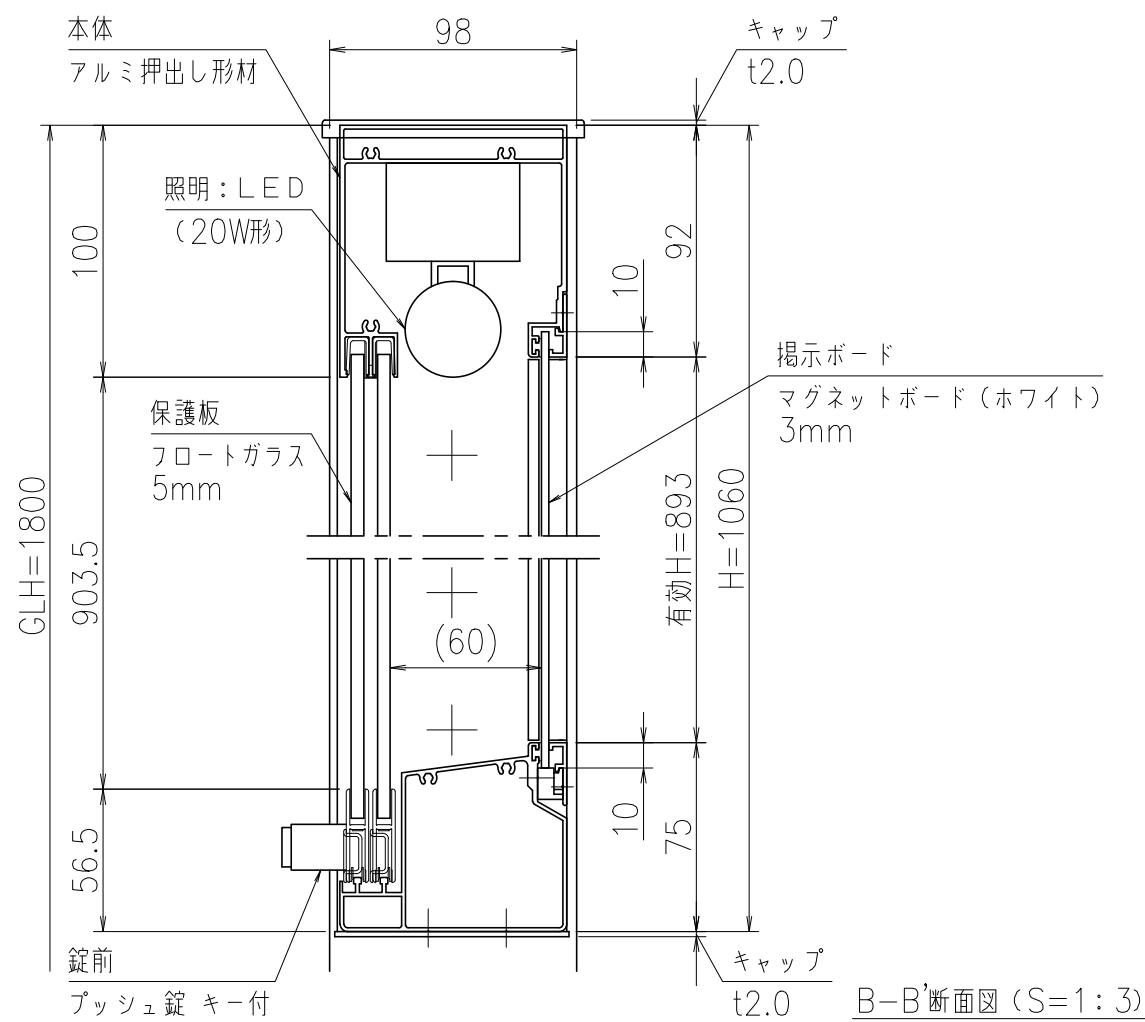


A-A'断面図 (S=1:3)



B-B'断面図 (S=1:3)

※有効W,有効Hは掲示可能寸法を示す。

本体・支柱：アルミ押し形材 クリアー付 重量：41kg
 色 調：SLC（サンシルバー），BD（ダークブロンズ）
 掲示ボード：マグネットボード（ホホワイト）3mm
 （マグネット付）
 照 明：LED（自動点滅器付）AC100V
 保 護 板：フロートガラス 5mm
 錠 前：プッシュ錠 キー付

※一次電源は、向かって右側の支柱から引き込み。

基礎寸法 a		
基準風速 Vo (m/s)	地耐力 (kN/m ²)	
30	550	450
32	600	450
34	600	500
36	650	500
38	700	550

御承認



名称 ポステージ

PKA-H-1510-S_LED_フロート_キー付

尺度 (A3) 1:20

作成日 2018.04.09