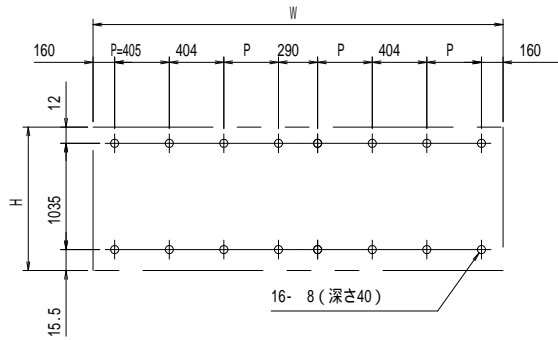
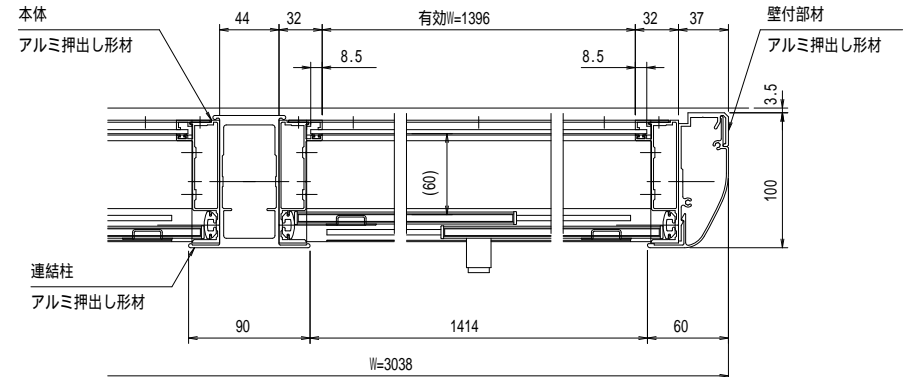


壁面取り付け寸法

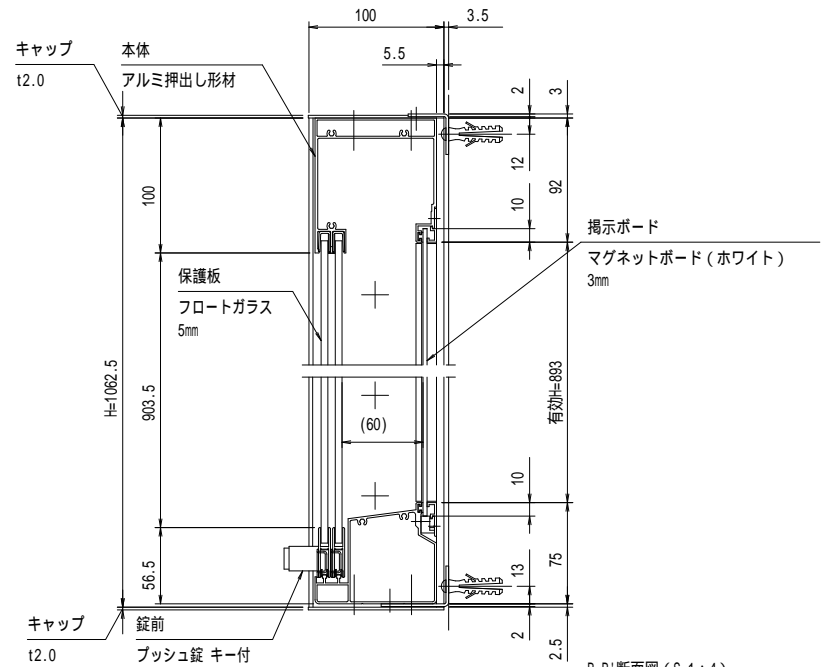


有効W, 有効Hは掲示可能寸法を示す。

本体・壁付部材・連結柱：アルミ押出し形材 クリアー付
 重量：69kg（単体35kg/台＋連結34kg/台）
 色調：SLC（サンシルバー）、BD（ダークブロンズ）
 掲示ボード：マグネットボード（ホワイト）3mm
 （マグネット付）
 照明：なし
 保護板：フロートガラス 5mm
 錠前：プッシュ錠 キー付



A-A' 断面図 (S=1:4)



B-B' 断面図 (S=1:4)

御承認



名称 ポステージ 連結タイプ

PKA-H-1510-2WK_照明なし_フロート_キー付

尺度 (A3) 1:40

作成日 2018.11.22