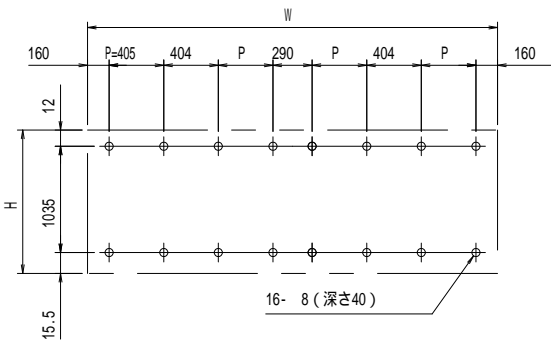
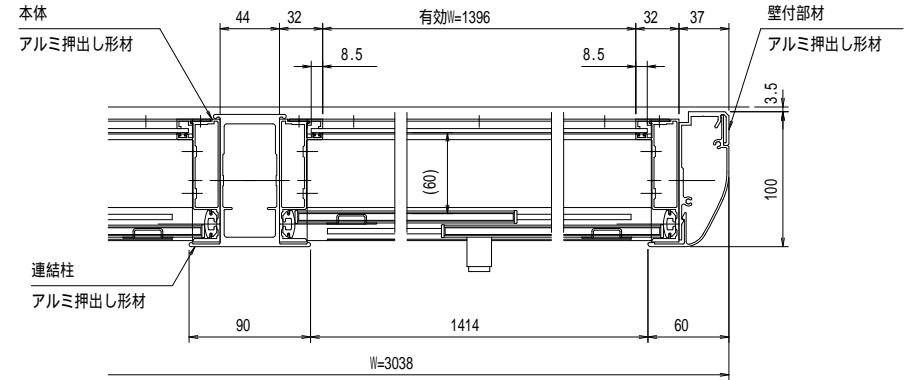


壁面取り付け穴寸法

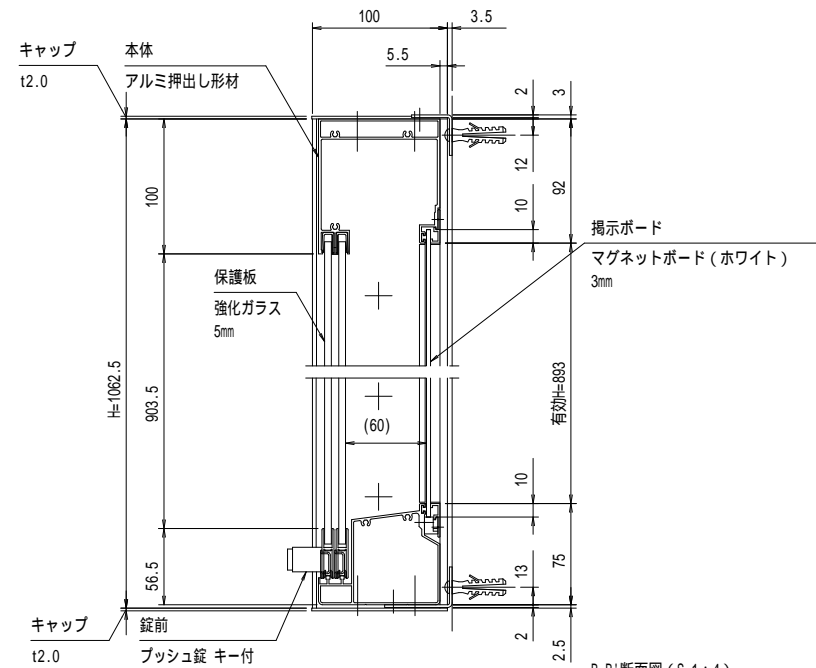


有効W, 有効Hは掲示可能寸法を示す。

本体・壁付部材・連結柱：アルミ押出し形材 クリアー付  
 重量：69kg（単体35kg/台＋連結34kg/台）  
 色調：S L C（サンシルバー）、B D（ダークブロンズ）  
 掲示ボード：マグネットボード（ホワイト）3mm  
 （マグネット付）  
 照明：なし  
 保護板：強化ガラス 5mm  
 錠前：プッシュ錠 キー付



A-A' 断面図 (S=1:4)



B-B' 断面図 (S=1:4)

御承認



名称 ポスター型 連結タイプ

PKA-H-1510-2WK\_照明なし\_強化\_キー付

尺度 (A3) 1:40

作成日 2018.11.22