

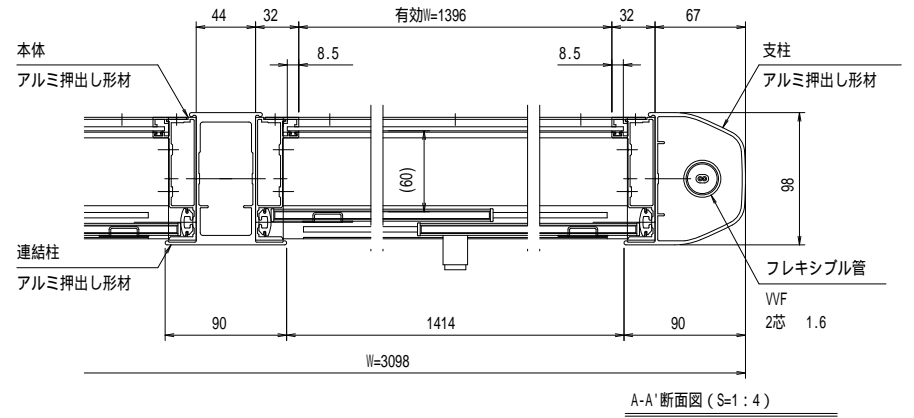
有効W, 有効Hは揭示可能寸法を示す。

本体・支柱・屋根・連結柱：アルミ押し出し形材 クリアー付  
 重量：86kg (単44kg/台+連結42kg/台)  
 色調：B D (ダークブロンズ)  
 揭示ボード：マグネットボード (ホワイト) 3mm (マグネット付)  
 照明：蛍光灯 (自動点滅器付) AC100V  
 保護板：強化ガラス 5mm  
 錠前：プッシュ錠 キー付

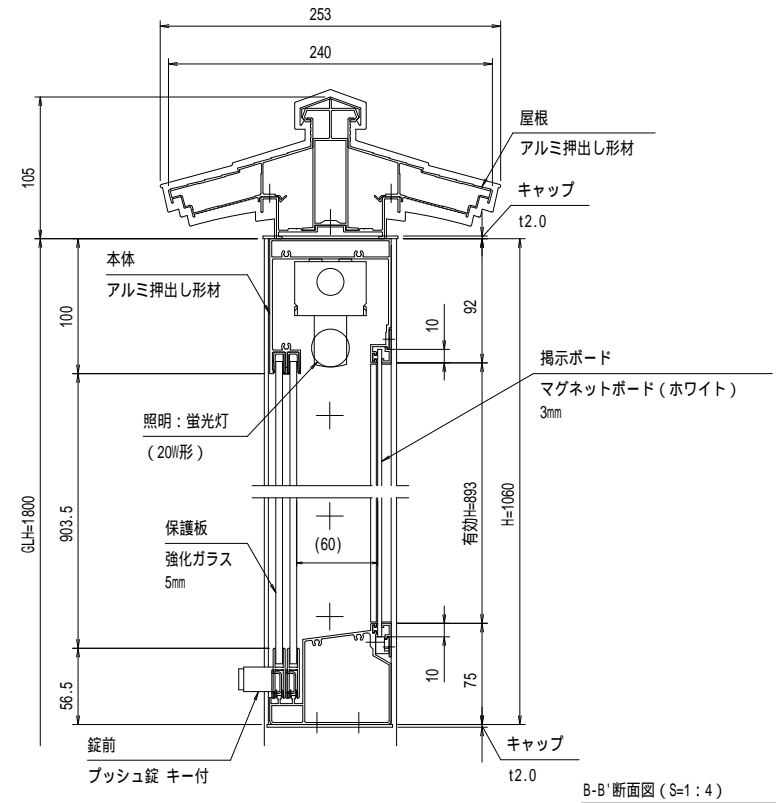
一次電源は、向かって右側の支柱から引き込み。

基礎寸法 a, b

基準風速 Vo (m/s)	地耐力 (kN/m <sup>2</sup> )			
	50		100	
	a	b	a	b
30	550	750	450	600
32	600	750	450	650
34	600	800	500	700
36	650	850	550	750
38	700	900	550	750



A-A' 断面図 (S=1:4)



B-B' 断面図 (S=1:4)

御承認



名称 ポスタージ 連結タイプ

PKA-H-1510-2WYS\_蛍光灯\_強化\_キー付

尺度 (A3) 1:40

作成日 2018.10.18