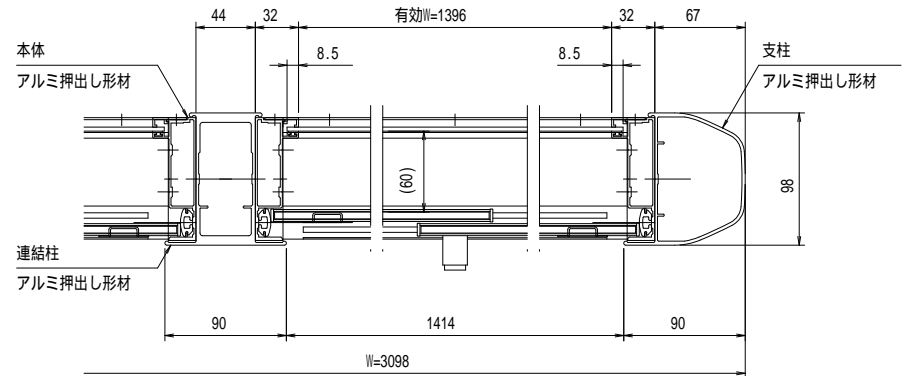


有効W, 有効Hは掲示可能寸法を示す。

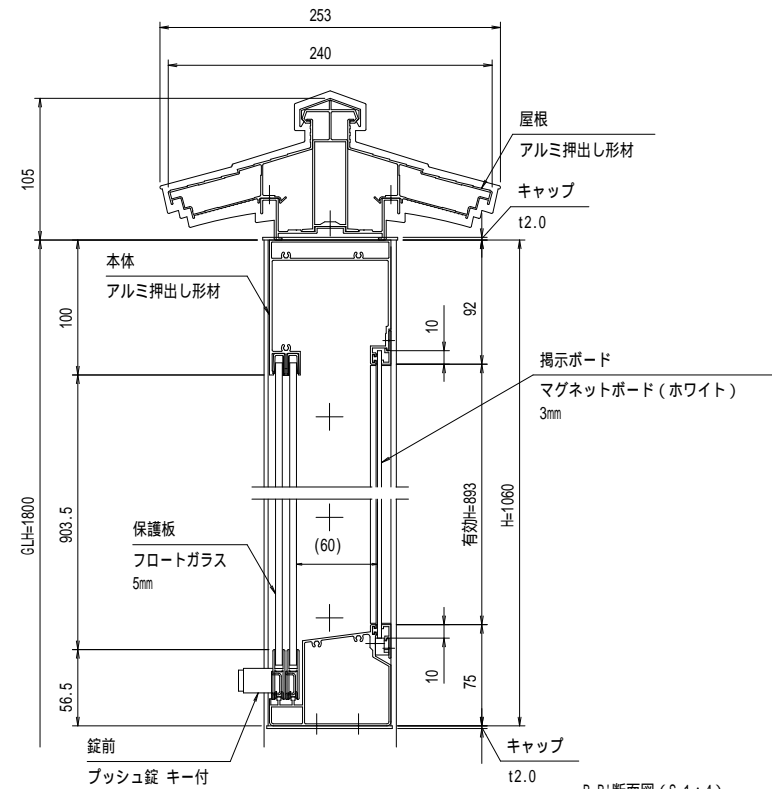
本体・支柱・屋根・連結柱：アルミ押出し形材 クリアー付  
 重量：84kg (単43kg/台+連結41kg/台)  
 色調：B D (ダークブロンズ)  
 掲示ボード：マグネットボード (ホワイト) 3mm (マグネット付)  
 照明：なし  
 保護板：フロートガラス 5mm  
 錠前：プッシュ錠 キー付

基礎寸法 a, b

基準風速 Vo (m/s)	地耐力 (kN/m <sup>2</sup> )			
	50		100	
	a	b	a	b
30	550	750	450	600
32	600	750	450	650
34	600	800	500	700
36	650	850	550	750
38	700	900	550	750



A-A' 断面図 (S=1:4)



B-B' 断面図 (S=1:4)

御承認



名称 ポスステージ 連結タイプ

PKA-H-1510-2MYS\_照明なし\_フロート\_キー付

尺度 (A3) 1:40

作成日 2018.10.18