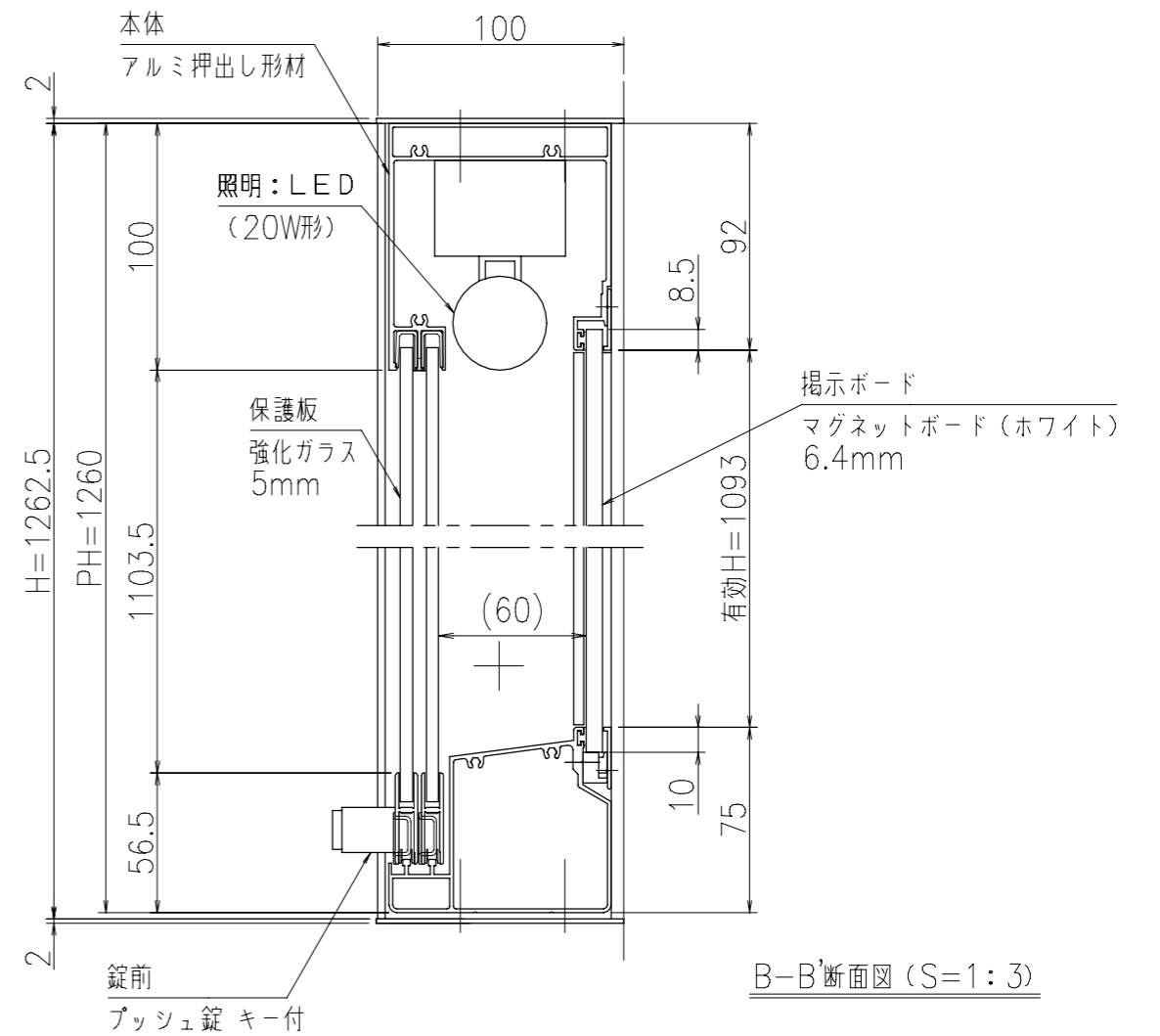
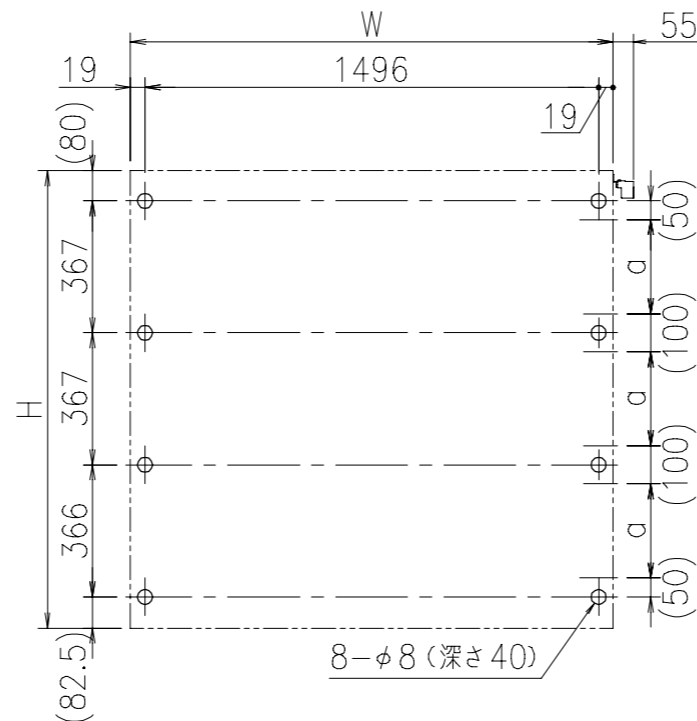


A-A'断面図 (S=1:3)

壁面取り付け穴寸法

\*図中のaの範囲で一次電源を引き込んでください。



B-B'断面図 (S=1:3)

- 本体・壁付部材：アルミ押し出し形材 クリアー付 重量：46kg
- 色 調：SLC（サンシルバー）、BD（ダークブロンズ）
- 掲示ボード：マグネットボード（ホワイト）6.4mm（マグネット付）
- 照 明：LED（自動点滅器付）AC100V
- 保 護 板：強化ガラス 5mm
- 錠 前：プッシュ錠 キー付

\*一次電源は、向かって右側の壁掛材から引き込み。

御承認



名称 ポステージ

PKA-H-1512-K\_LED\_強化\_キー付

尺度 (A3)

1:20

作成日

2021.04.01