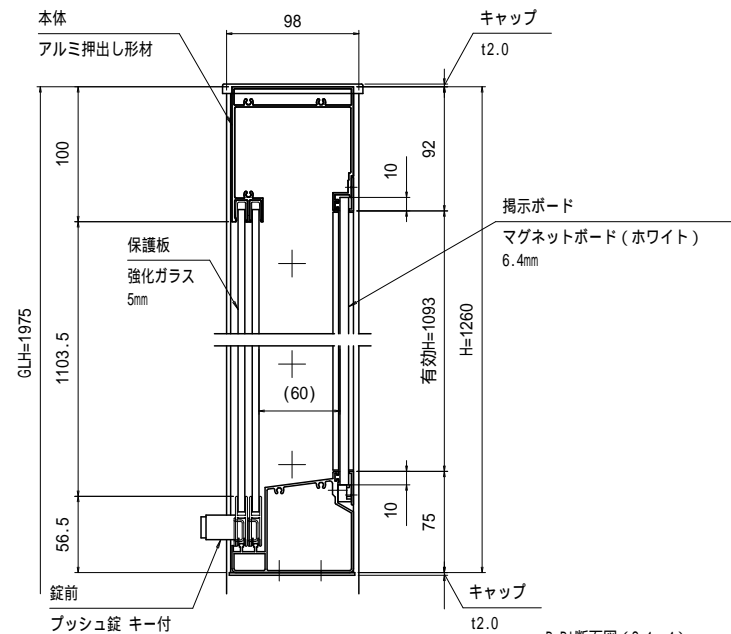


A-A' 断面図 (S=1:4)



B-B' 断面図 (S=1:4)

有効W, 有効Hは掲示可能寸法を示す。

本体・支柱・連結柱：アルミ押し出し形材 クリアー付
 重量：100kg (単体51kg/台+連結49kg/台)
 色調：S L C (サンシルバー), B D (ダークブロンズ)
 掲示ボード：マグネットボード (ホワイト) 6.4mm
 (マグネット付)
 照明：なし
 保護板：強化ガラス 5mm
 錠前：プッシュ錠 キー付

基準風速 Vo (m/s)	基礎寸法 a, b			
	地耐力 (kN/m ²)			
	50		100	
30	a	b	a	b
32	450	650	300	500
34	500	700	350	500
36	550	750	350	550
38	600	800	400	600

御承認



名称 ポステージ 連結タイプ

PKA-H-1512-2WS_照明なし_強化_キー付

尺度 (A3) 1:40

作成日 2018.07.17