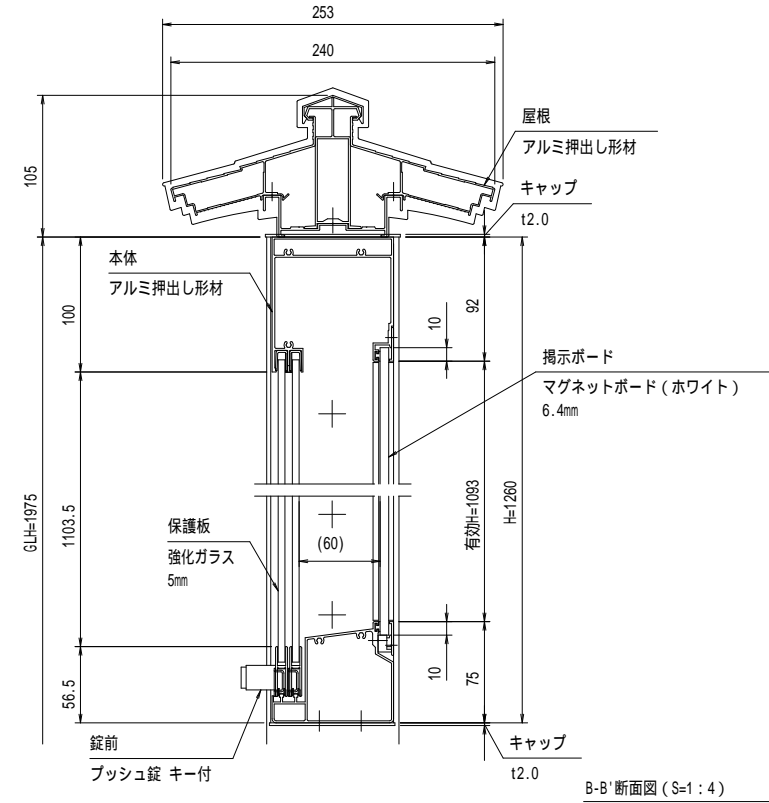


A-A' 断面図 (S=1:4)



B-B' 断面図 (S=1:4)

有効W, 有効Hは掲示可能寸法を示す。

本体・支柱・屋根・連結柱：アルミ押し出し形材 クリアー付  
 重量：106kg (単体54kg/台 + 連結52kg/台)  
 色調：BD (ダークブロンズ)  
 掲示ボード：マグネットボード (ホワイト) 6.4mm (マグネット付)  
 照明：なし  
 保護板：強化ガラス 5mm  
 錠前：プッシュ錠 キー付

基礎寸法 a, b

基準風速 Vo (m/s)	地耐力 (kN/m <sup>2</sup> )			
	50		100	
	a	b	a	b
30	450	650	300	500
32	500	700	350	500
34	550	750	350	550
36	550	800	400	600
38	600	800	450	650

御承認



名称 ポスステージ 連結タイプ

PKA-H-1512-2WYS\_照明なし\_強化\_キー付

尺度 (A3)

1:40

作成日

2018.10.18