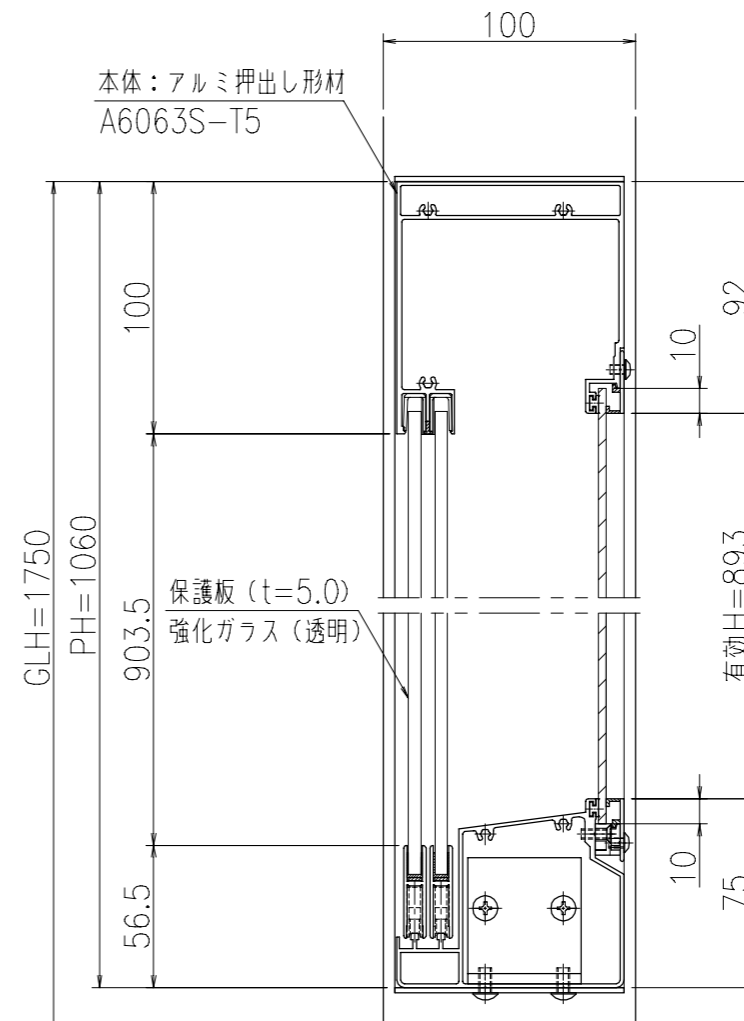
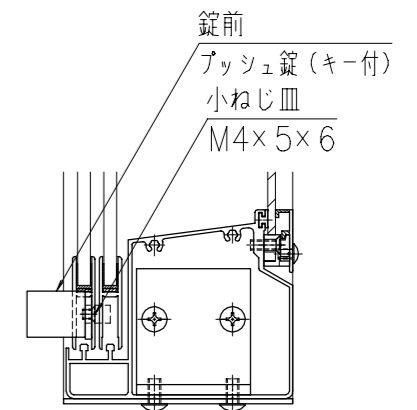


A-A断面図 (S=1:3)



B-B断面図 (S=1:3)



錠前部詳細図 (S=1:3)

製品色調：ダークブロンズ (BD)
 支柱：アルミ押し形材
 本体：アルミ押し形材 A6063S-T5 (JIS H8602:2010)
 掲示ボード：鋼板+PP+アルミ板 (t=3.0)
 マグネットタイプ (ホワイト)
 保護板：強化ガラス (t=5.0)
 照明：なし
 錠前：プッシュ錠 (キー付)
 製品重量：132Kg

●長期地耐力100kN/m²の場合

風速	a	b
Vo=30m/s	400	800
Vo=38m/s	450	850

●長期地耐力50kN/m²の場合

風速	a	b
Vo=30m/s	400	800
Vo=38m/s	500	950

*PW・PHは、掲示板本体寸法を示す。

御承認

KASHII

名称 ポステージ (照明なし)

大型和風屋根掲示板 (PKA-H-1810)

尺度 (A3)

1:30

作成日

2021.08.18