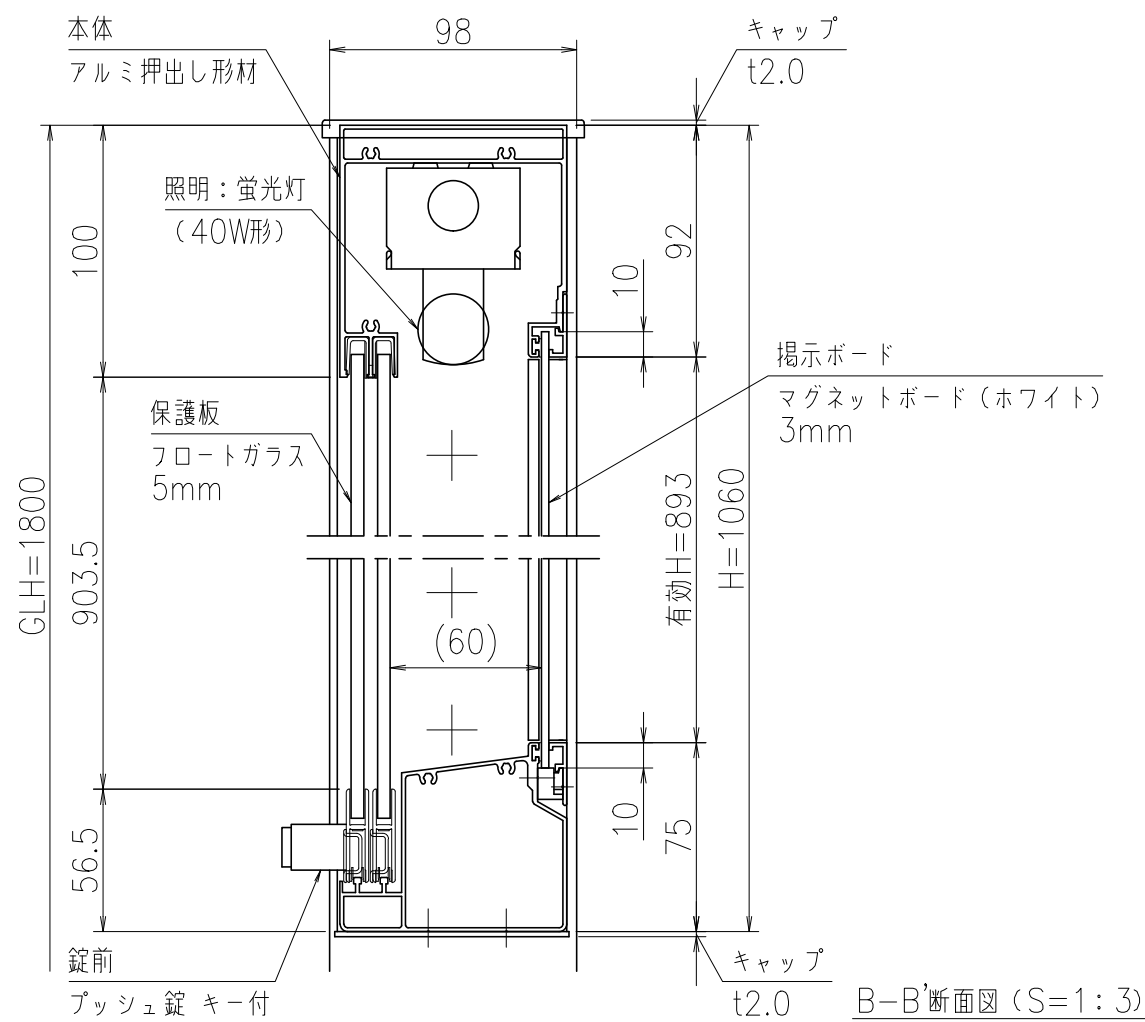


A-A'断面図 (S=1:3)



B-B'断面図 (S=1:3)

※有効W,有効Hは掲示可能寸法を示す。

本体・支柱：アルミ押し形材 クリアー付 重量：47kg
 色 調：SLC（サンシルバー），BD（ダークブロンズ）
 掲示ボード：マグネットボード（ホホワイト）3mm
 （マグネット付）
 照 明：蛍光灯（自動点滅器付）AC100V
 保 護 板：フロートガラス 5mm
 錠 前：プッシュ錠 キー付

※一次電源は、向かって右側の支柱から引き込み。

基礎寸法 a		
基準風速 Vo (m/s)	地耐力 (kN/m ²)	
	50	100
30	600	450
32	600	500
34	650	550
36	700	550
38	750	600

御承認



名称 ポステージ
 PKA-H-1810-S_蛍光灯_フロート_キー付

尺度 (A3) 1:20
 作成日 2018.06.04