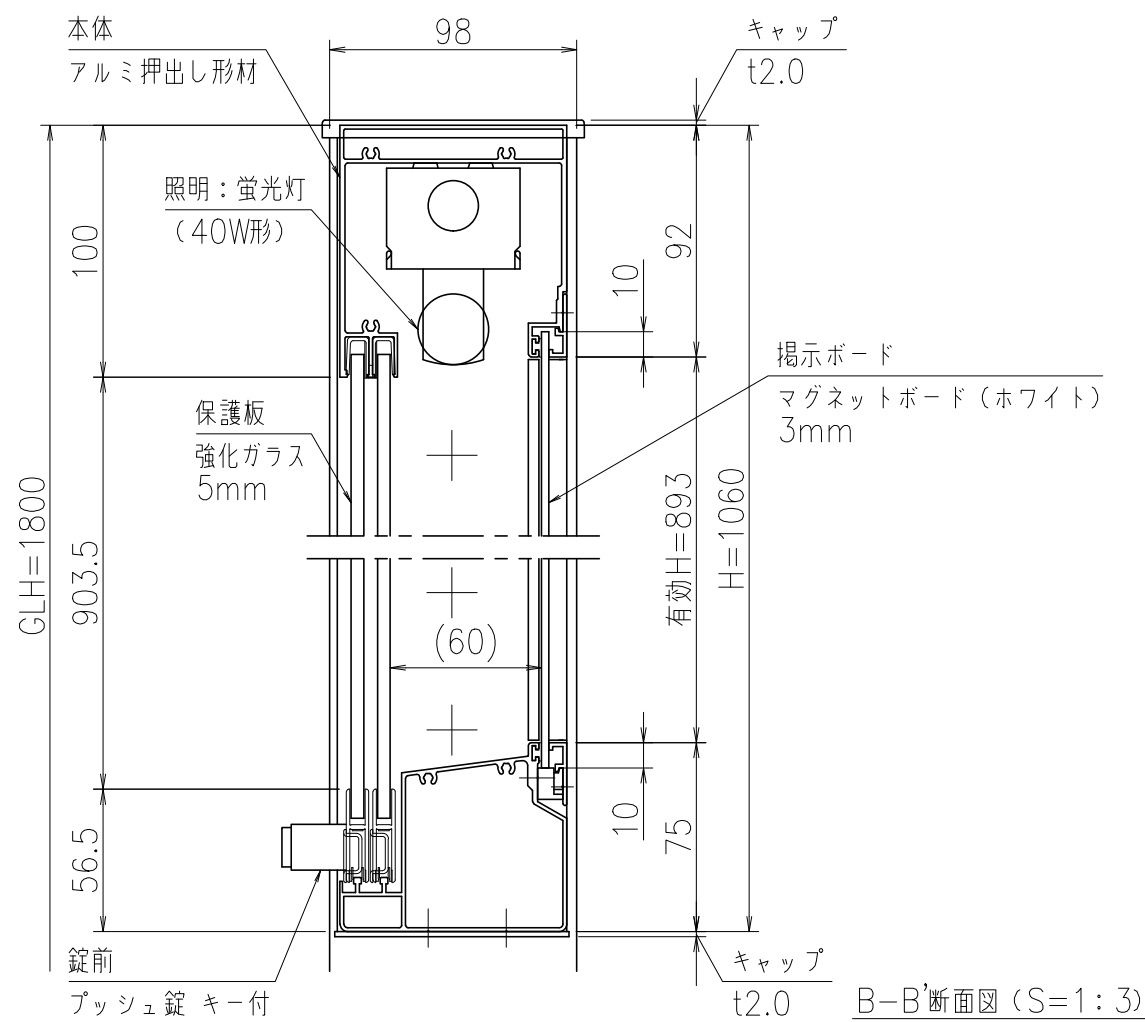


A-A'断面図 (S=1:3)



B-B'断面図 (S=1:3)

※有効W,有効Hは掲示可能寸法を示す。

本体・支柱：アルミ押し形材 クリアー付 重量：47kg
 色 調：SLC（サンシルバー）、BD（ダークブロンズ）
 掲示ボード：マグネットボード（ホホワイト）3mm
 （マグネット付）
 照 明：蛍光灯（自動点滅器付）AC100V
 保 護 板：強化ガラス 5mm
 錠 前：プッシュ錠 キー付

※一次電源は、向かって右側の支柱から引き込み。

| 基礎寸法 a | | |
|----------|--------------------------|-----|
| 基準風速 | 地耐力 (kN/m ²) | |
| Vo (m/s) | 50 | 100 |
| 30 | 600 | 450 |
| 32 | 600 | 500 |
| 34 | 650 | 550 |
| 36 | 700 | 550 |
| 38 | 750 | 600 |

御承認



名称 ポステージ

PKA-H-1810-S_蛍光灯_強化_キー付

尺度 (A3) 1:20

作成日 2018.06.04