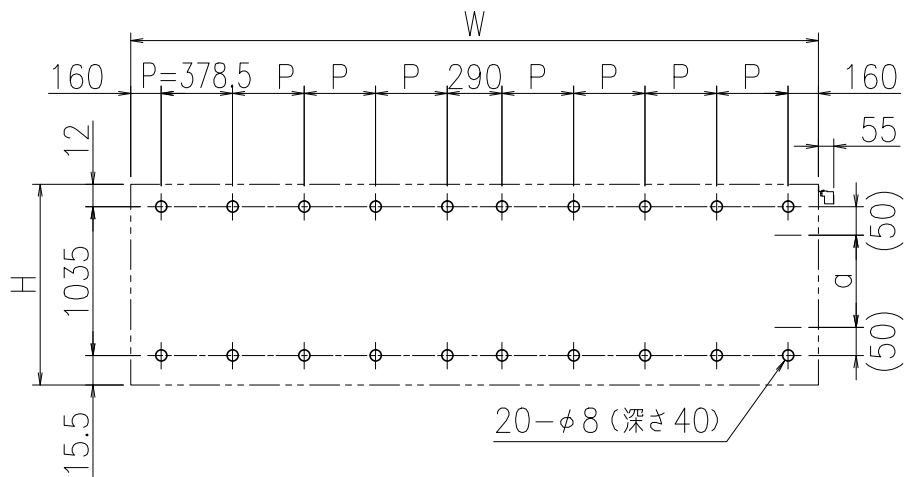


壁面取り付け寸法

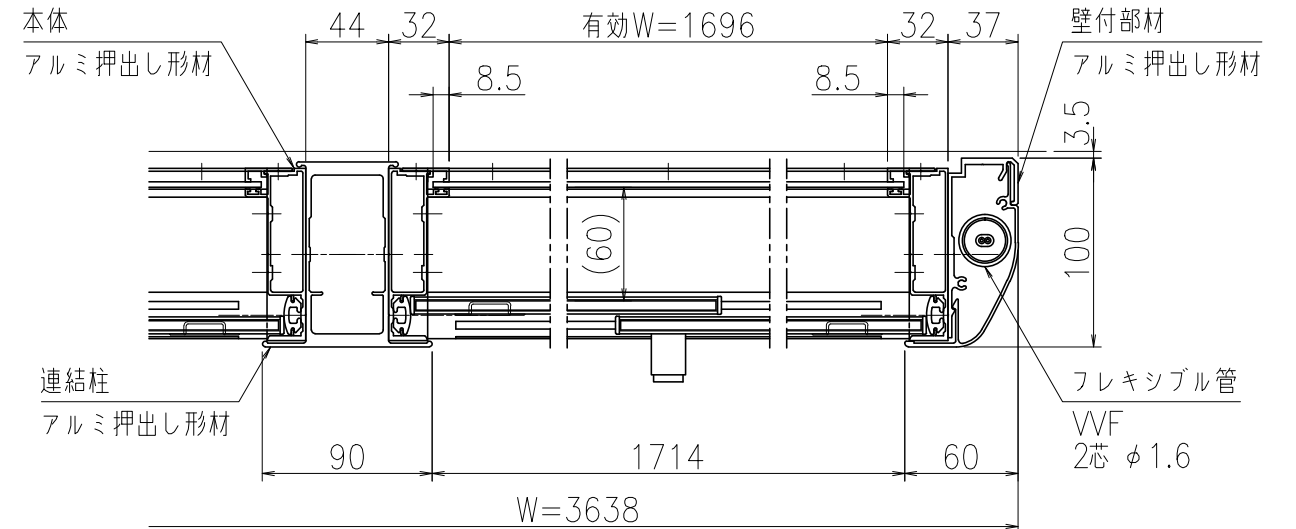
* 図中の○の範囲で一次電源を引き込んでください。



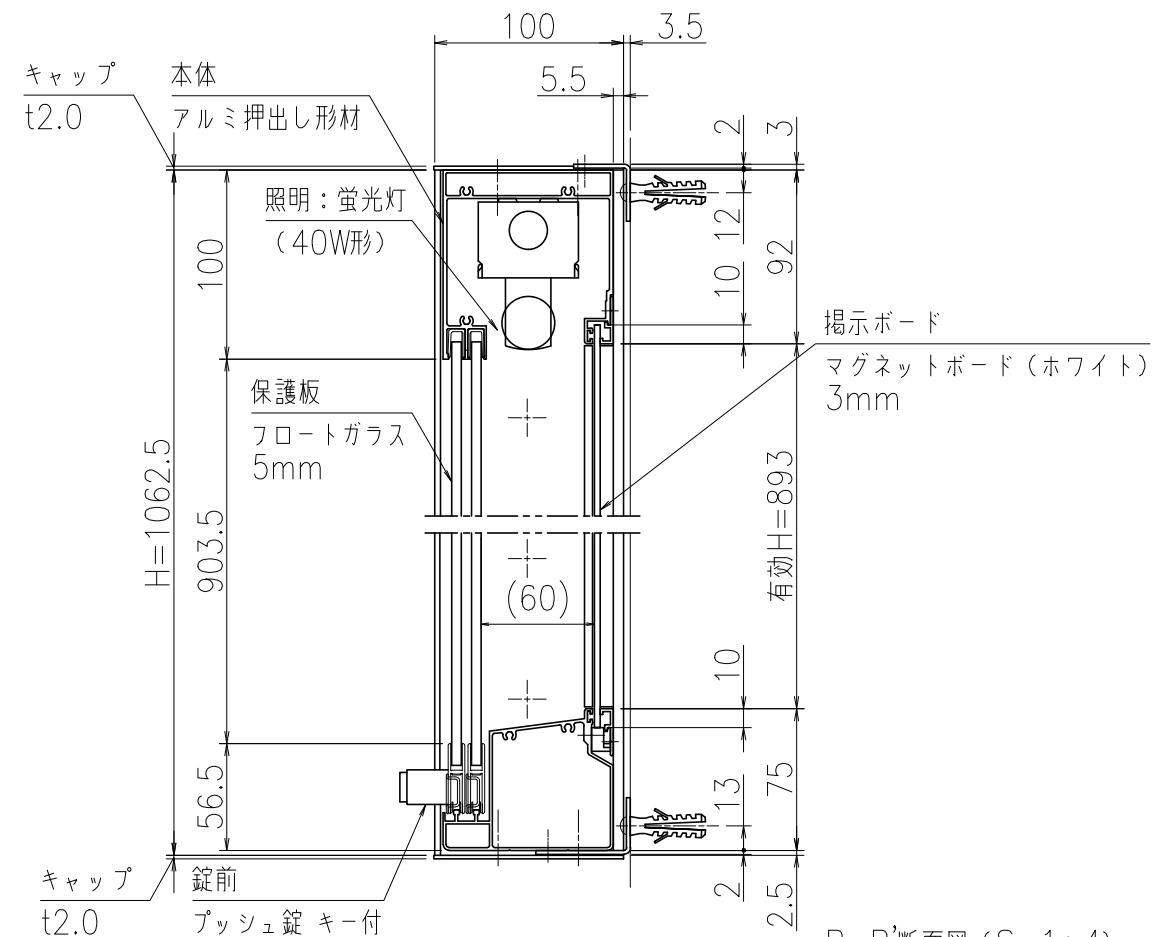
* 有効W,有効Hは掲示可能寸法を示す。

本体・壁付部材・連結柱：アルミ押出し形材 クリアー付
 重量：83kg (単体42kg/台+連結41kg/台)
 色調：SLC (サンシルバー), BD (ダークブロンズ)
 掲示ボード：マグネットボード (ホホワイト) 3mm
 (マグネット付)
 照明：蛍光灯 (自動点滅器付) AC100V
 保護板：フロートガラス 5mm
 錠前：プッシュ錠 キー付

* 一次電源は、向かって右側の壁掛材から引き込み。



A-A'断面図 (S=1:4)



B-B'断面図 (S=1:4)

御承認



名称 ポステージ 連結タイプ

PKA-H-1810-2WK_蛍光灯_フロート_キー付

尺度 (A3) 1:40

作成日 2018.06.15