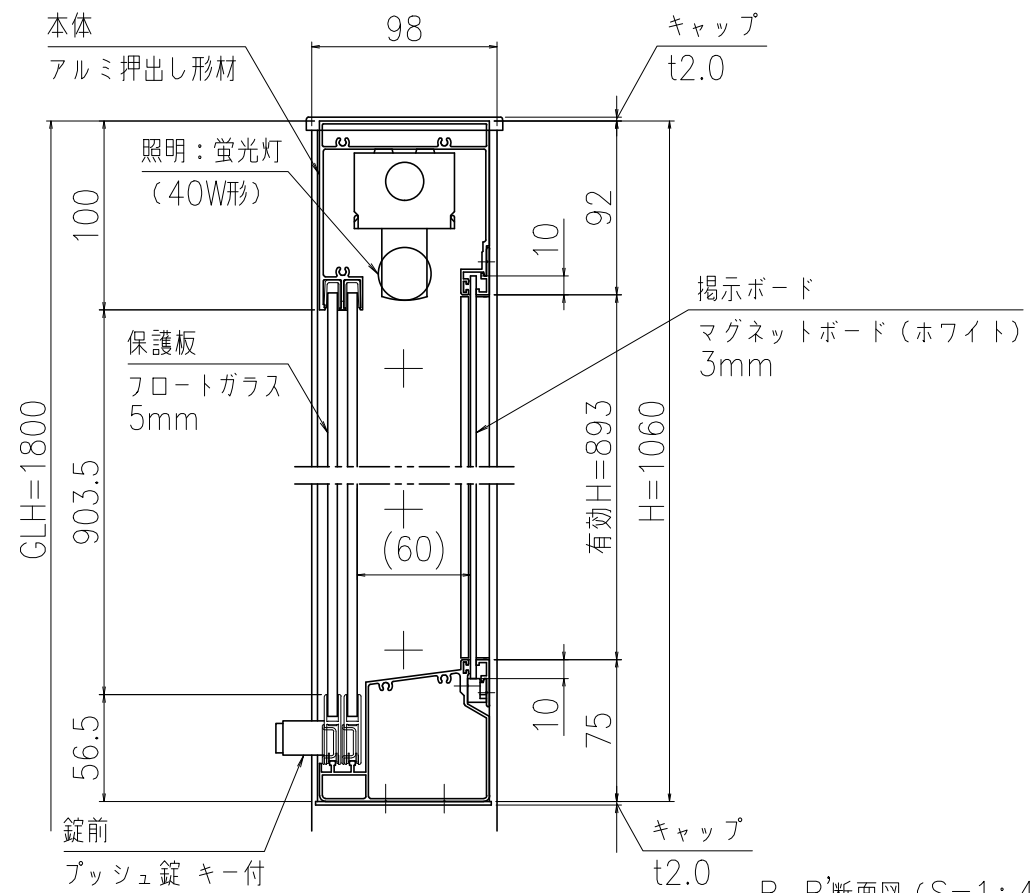


A-A'断面図 (S=1:4)



B-B'断面図 (S=1:4)

*有効W,有効Hは掲示可能寸法を示す。

本体・支柱・連結柱：アルミ押し形材 クリアー付
 重量：92kg (単体47kg/台+連結45kg/台)
 色調：SLC (サンシルバー), BD (ダークブロンズ)
 掲示ボード：マグネットボード (ホホワイト) 3mm (マグネット付)
 照明：蛍光灯 (自動点滅器付) AC100V
 保護板：フロートガラス 5mm
 錠前：プッシュ錠 キー付

*一次電源は、向かって右側の支柱から引き込み。

基礎寸法 a,b

基準風速 Vo (m/s)	地耐力 (kN/m ²)			
	50		100	
	a	b	a	b
30	600	750	450	650
32	650	800	500	700
34	650	850	550	750
36	700	900	550	800
38	750	950	600	800

御承認



名称 ポステージ 連結タイプ

PKA-H-1810-2WS_蛍光灯_フロート_キー付

尺度 (A3) 1:40

作成日 2018.05.01