

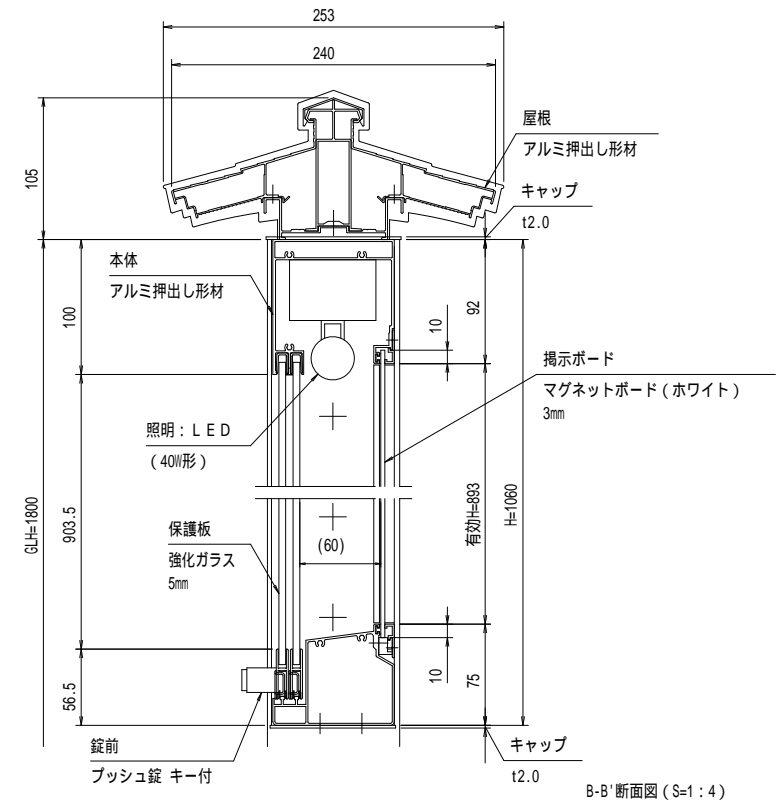
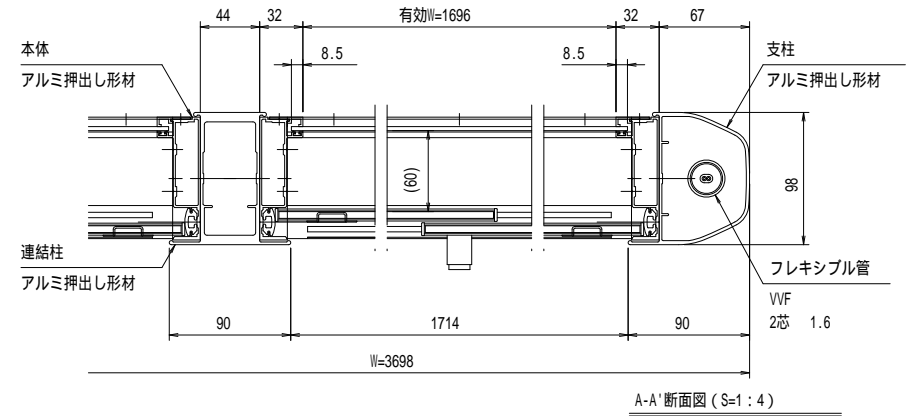
有効W, 有効Hは揭示可能寸法を示す。

本体・支柱・屋根・連結柱：アルミ押し出し形材 クリアー付
重 量：100kg (単体51kg/台 + 連結49kg/台)
色 調：B D (ダークブロンズ)
揭示ボード：マグネットボード (ホワイト) 3mm
(マグネット付)
照 明：LED (自動点滅器付) AC100V
保 護 板：強化ガラス 5mm
錠 前：プッシュ錠 キー付

一次電源は、向かって右側の支柱から引き込み。

基礎寸法 a, b

基準風速 Vo (m/s)	地耐力 (kN/m ²)			
	50		100	
	a	b	a	b
30	600	800	450	650
32	650	800	500	700
34	650	850	550	750
36	700	900	600	800
38	750	950	600	850



御承認



名称 ポスステージ 連結タイプ

PKA-H-1810-2WYS_LED_強化_キー付

尺度 (A3) 1:40

作成日 2018.10.18