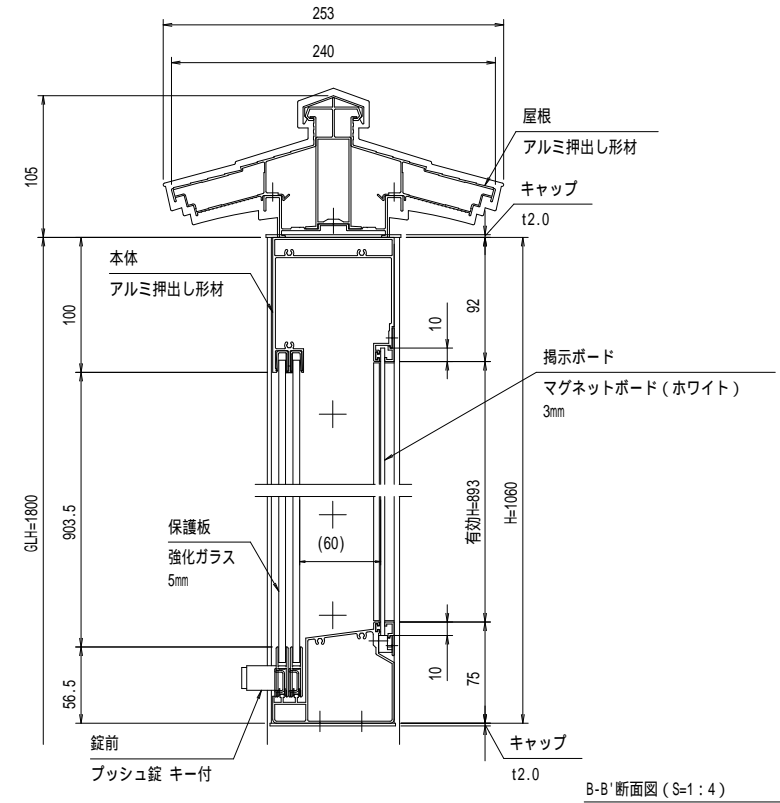


A-A' 断面図 (S=1:4)



B-B' 断面図 (S=1:4)

有効W, 有効Hは掲示可能寸法を示す。

本体・支柱・屋根・連結柱：アルミ押し出し形材 クリアー付
 重量：96kg (単体49kg/台+連結47kg/台)
 色調：BD (ダークブロンズ)
 掲示ボード：マグネットボード (ホワイト) 3mm
 (マグネット付)
 照明：なし
 保護板：強化ガラス 5mm
 錠前：プッシュ錠 キー付

基礎寸法 a, b

基準風速 Vo (m/s)	地耐力 (kN/m ²)			
	50		100	
	a	b	a	b
30	600	800	450	650
32	650	800	500	700
34	650	850	550	750
36	700	900	600	800
38	750	950	600	850

御承認



名称 ポスステージ 連結タイプ

PKA-H-1810-2WYS_照明なし_強化_キー付

尺度 (A3)

1:40

作成日

2018.10.18