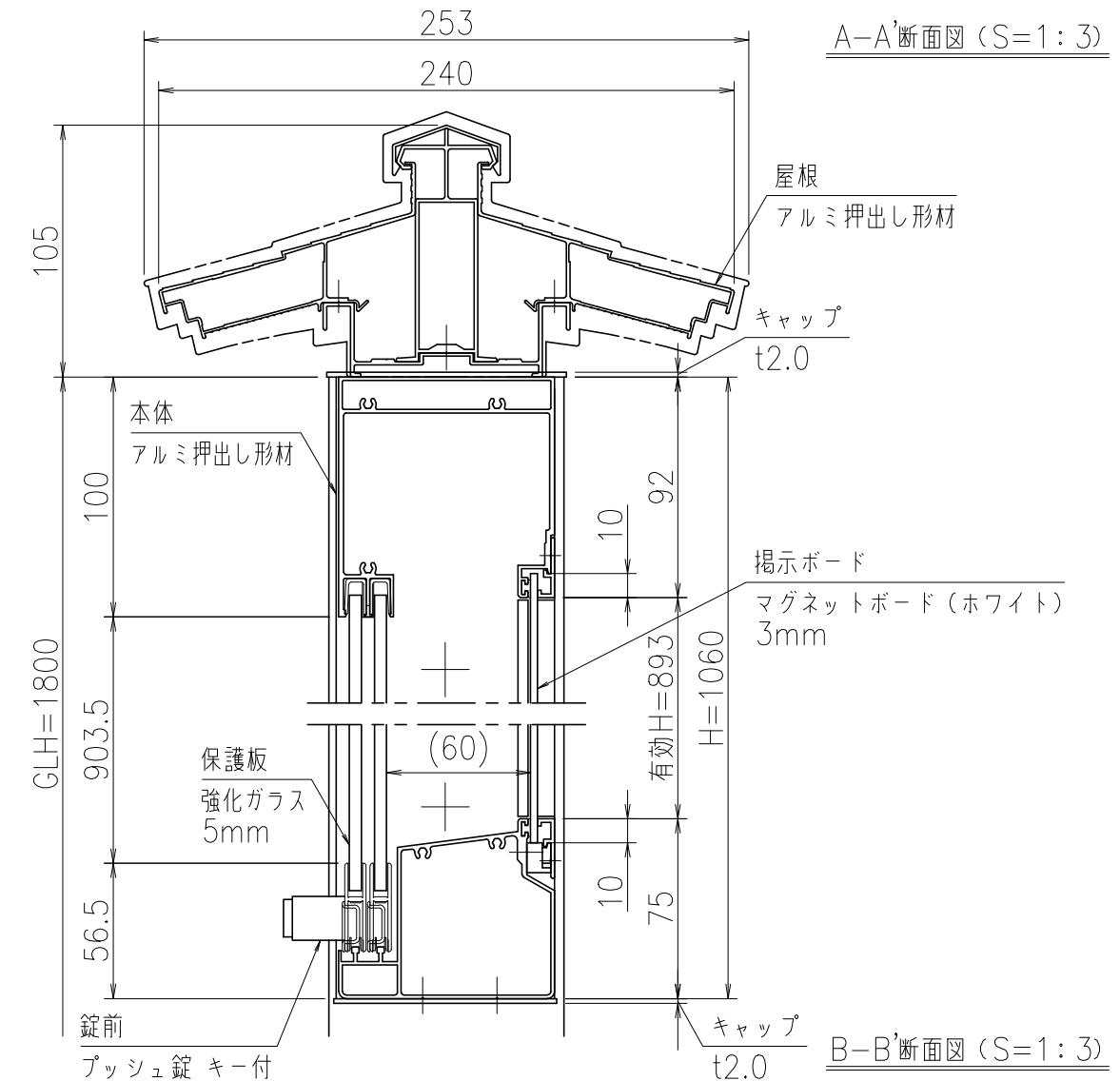


A-A断面図 (S=1:3)



B-B断面図 (S=1:3)

※有効W,有効Hは掲示可能寸法を示す。

本体・支柱・屋根：アルミ押し形材 クリア付 重量：49kg  
 色 調：BD (ダークブロンズ)  
 掲示ボード：マグネットボード (ホワイト) 3mm (マグネット付)  
 照 明：なし  
 保 護 板：強化ガラス 5mm  
 錠 前：プッシュ錠 キー付

基礎寸法 a

基準風速 Vo (m/s)	地耐力 (kN/m <sup>2</sup> )	
	50	100
30	600	450
32	650	500
34	650	550
36	700	600
38	750	600

御承認



名称 ポステージ

PKA-H-1810-YS\_照明なし\_強化\_キー付

尺度 (A3) 1:20

作成日 2018.06.04