

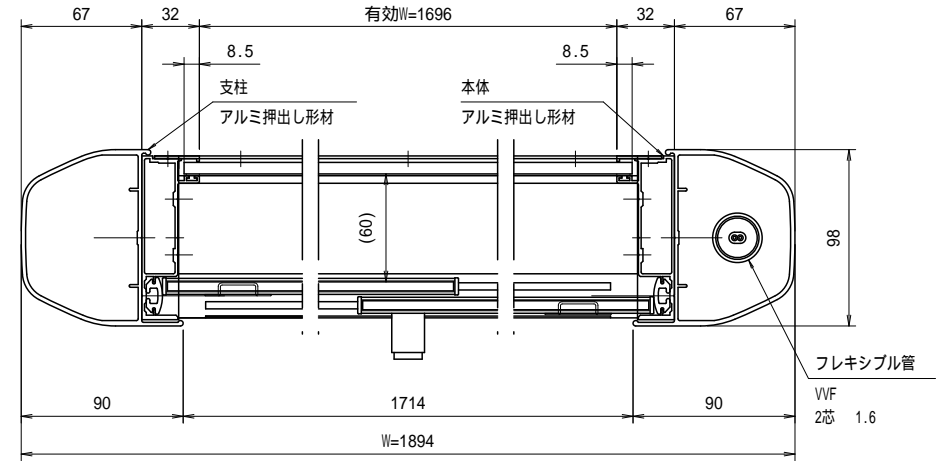
有効W, 有効Hは掲示可能寸法を示す。

本体・支柱：アルミ押し出し形材 クリアー付 重量：60kg
 色 調：S L C (サンシルバー), B D (ダークブロンズ)
 掲示ボード：マグネットボード (ホワイト) 6.4mm
 (マグネット付)
 照 明：L E D (自動点滅器付) AC100V
 保 護 板：強化ガラス 5mm
 錠 前：プッシュ錠 キー付

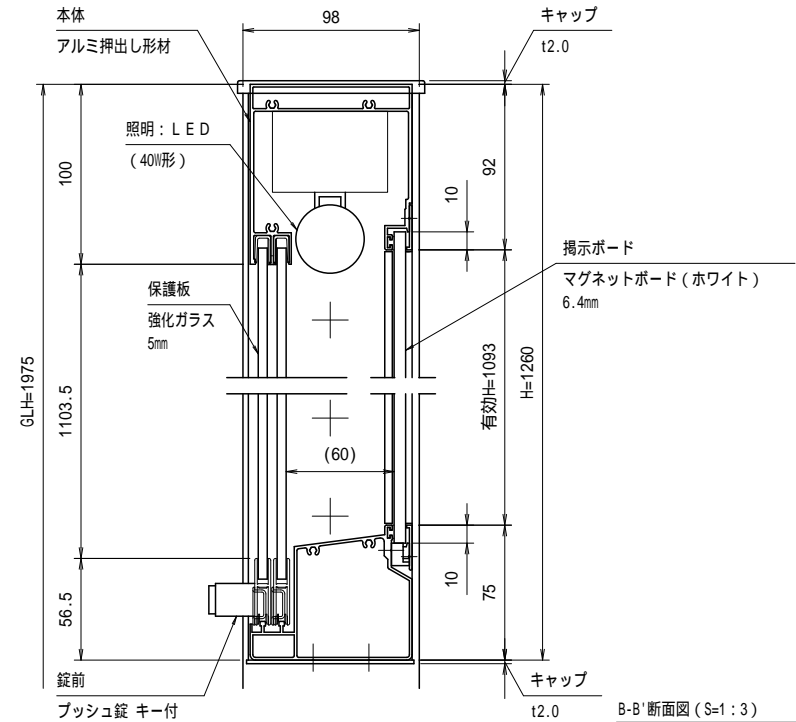
一次電源は、向かって右側の支柱から引き込み。

基礎寸法 a

基準風速 Vo (m/s)	地耐力 (kN/m ²)	
	50	100
30	500	350
32	550	400
34	600	400
36	600	450
38	650	500



A-A'断面図 (S=1:3)



B-B'断面図 (S=1:3)

御承認



名称 ポステージ

PKA-H-1812-S_LED強化キー付

尺度 (A3) 1:20

作成日 2018.07.17