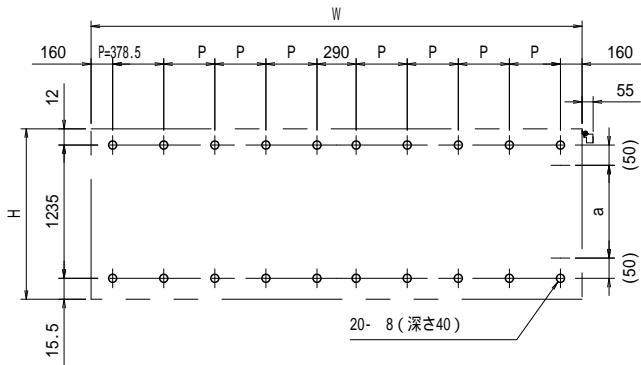


壁面取り付け穴寸法

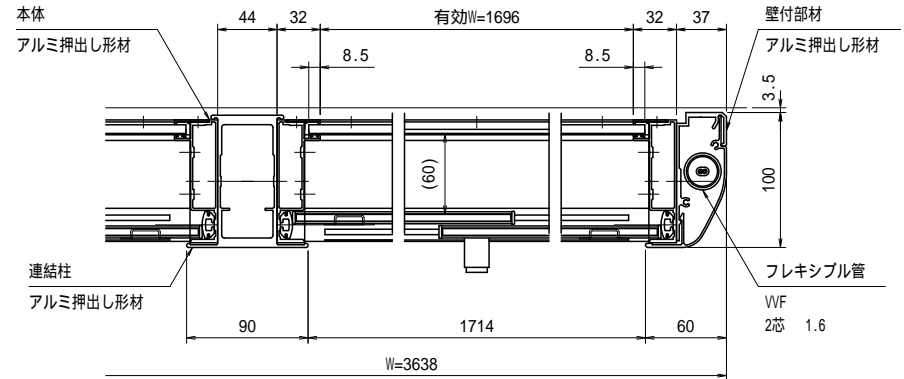
図中のaの範囲で一次電源を引き込んでください。



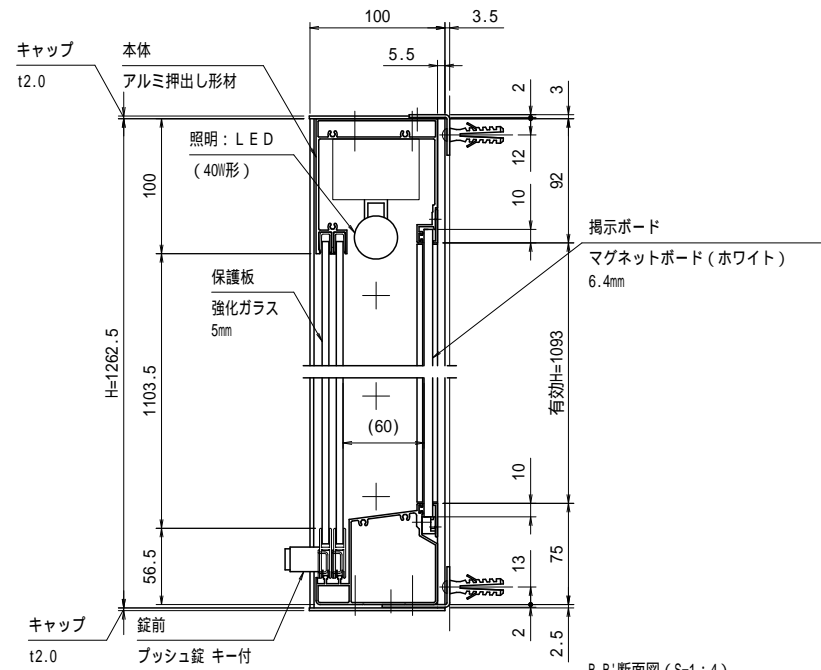
有効W, 有効Hは掲示可能寸法を示す。

- 本体・壁付部材・連結柱：アルミ押し出し形材 クリアー付
- 重 量：109kg (単体55kg/台 + 連結54kg/台)
- 色 調：S L C (サンシルバー)、B D (ダークブロンズ)
- 掲示ボード：マグネットボード (ホワイト) 6.4mm (マグネット付)
- 照 明：L E D (自動点滅器付) AC100V
- 保 護 板：強化ガラス 5mm
- 錠 前：プッシュ錠 キー付

一次電源は、向かって右側の壁掛材から引き込み。



A-A' 断面図 (S=1:4)



B-B' 断面図 (S=1:4)

御承認



名称 ポスター型 連結タイプ

PKA-H-1812-2WK_LED_強化_キー付

尺度 (A3) 1:40

作成日 2018.07.17