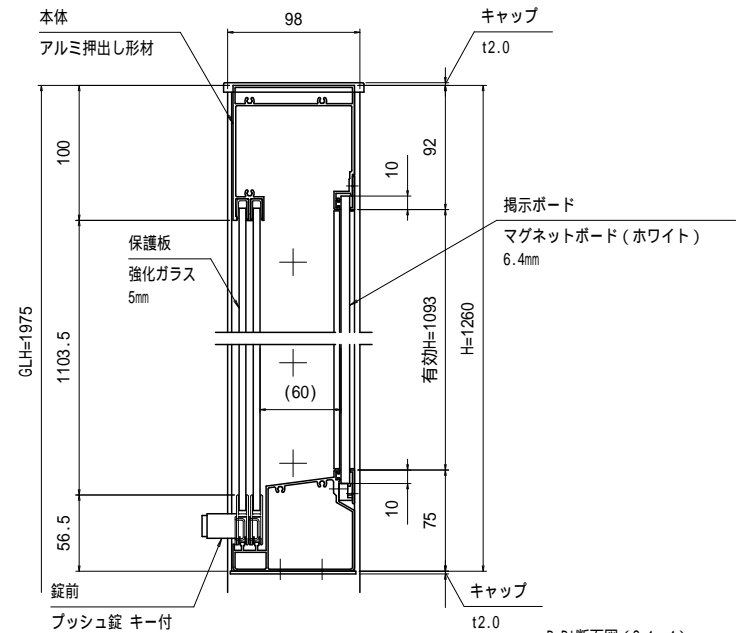


A-A' 断面図 (S=1:4)



B-B' 断面図 (S=1:4)

有効W, 有効Hは掲示可能寸法を示す。

本体・支柱・連結柱：アルミ押し出し形材 クリアー付  
 重量：114kg (単体58kg/台 + 連結56kg/台)  
 色調：S L C (サンシルバー), B D (ダークブロンズ)  
 掲示ボード：マグネットボード (ホワイト) 6.4mm  
 (マグネット付)  
 照明：なし  
 保護板：強化ガラス 5mm  
 錠前：プッシュ錠 キー付

基準風速 Vo (m/s)	基礎寸法 a, b			
	地耐力 (kN/m <sup>2</sup> )			
	50		100	
30	a	b	a	b
32	500	700	350	550
34	550	750	400	600
36	600	800	400	650
38	650	850	450	700

御承認



名称 ポステージ 連結タイプ

PKA-H-1812-2WS\_照明なし\_強化\_キー付

尺度 (A3) 1:40

作成日 2018.07.17