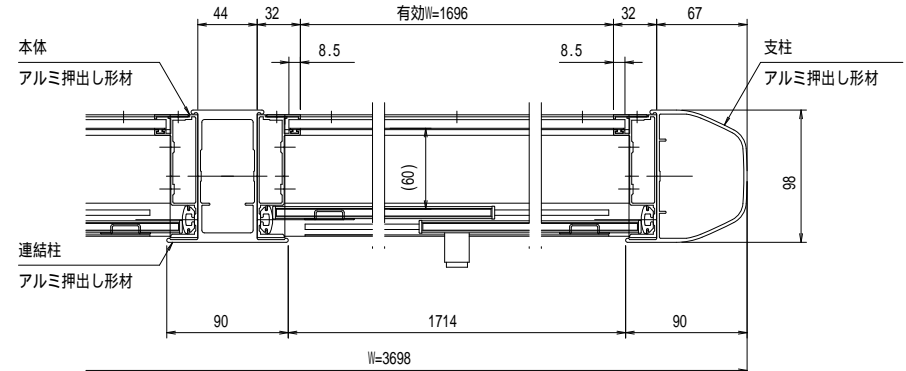


有効W, 有効Hは掲示可能寸法を示す。

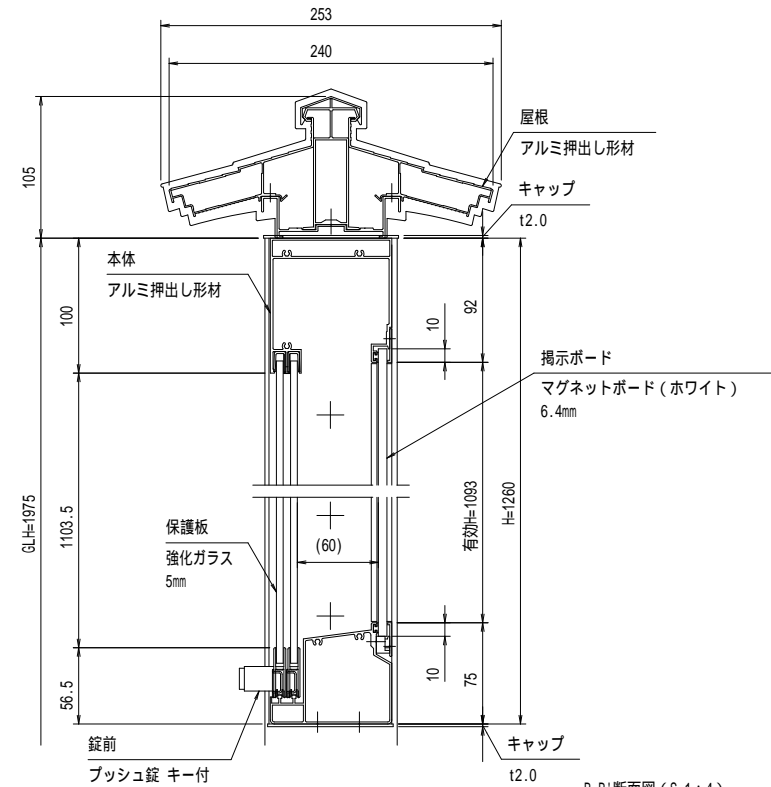
本体・支柱・屋根・連結柱：アルミ押し出し形材 クリアー付
 重量：122kg (単体62kg/台+連結60kg/台)
 色調：B D (ダークブロンズ)
 掲示ボード：マグネットボード (ホワイト) 6.4mm
 (マグネット付)
 照明：なし
 保護板：強化ガラス 5mm
 錠前：プッシュ錠 キー付

基礎寸法 a, b

基準風速 Vo (m/s)	地耐力 (kN/m ²)			
	50		100	
	a	b	a	b
30	500	700	350	550
32	550	750	400	600
34	600	800	400	650
36	600	850	450	650
38	650	900	500	700



A-A' 断面図 (S=1:4)



B-B' 断面図 (S=1:4)

御承認



名称 ポステージ 連結タイプ

PKA-H-1812-2WYS_照明なし_強化_キー付

尺度 (A3) 1:40

作成日 2018.10.18