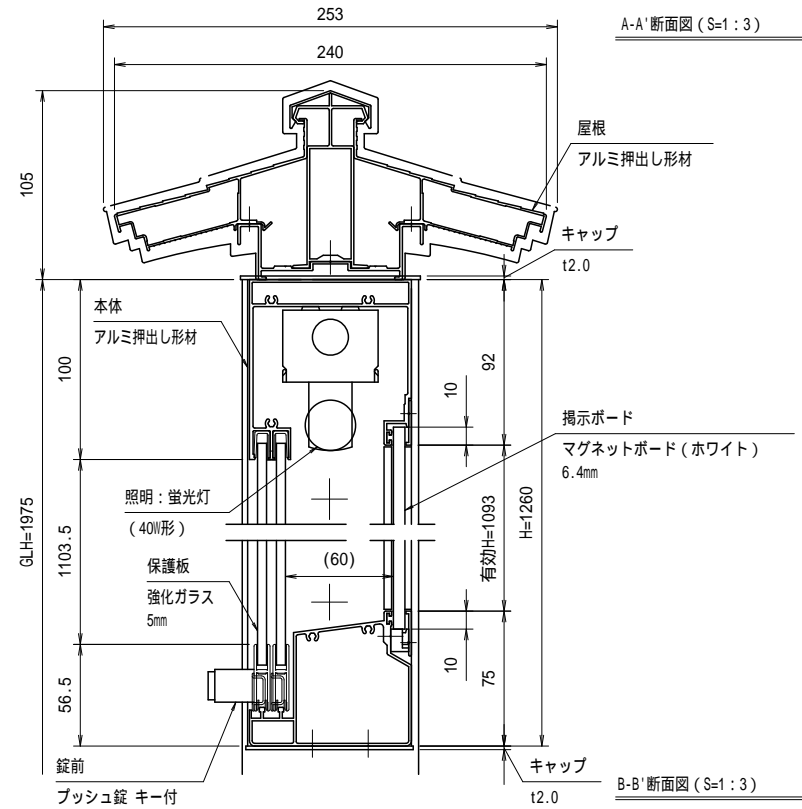


A-A' 断面図 (S=1:3)



B-B' 断面図 (S=1:3)

有効W,有効Hは掲示可能寸法を示す。

本体・支柱・屋根：アルミ押し出し形材 クリアー付 重量：64kg
 色 調：B D（ダークブロンズ）
 掲示ボード：マグネットボード（ホワイト）6.4mm（マグネット付）
 照 明：蛍光灯（自動点滅器付）AC100V
 保 護 板：強化ガラス 5mm
 錠 前：プッシュ錠 キー付

一次電源は、向かって右側の支柱から引き込み。

基礎寸法 a

基準風速 Vo (m/s)	地耐力 (kN/m ²)	
	50	100
30	500	350
32	550	400
34	600	400
36	600	450
38	650	500

御承認

KASHII

名称 ポスタージ

PKA-H-1812-YS_蛍光灯_強化_キー付

尺度 (A3) 1:20

作成日 2018.07.17