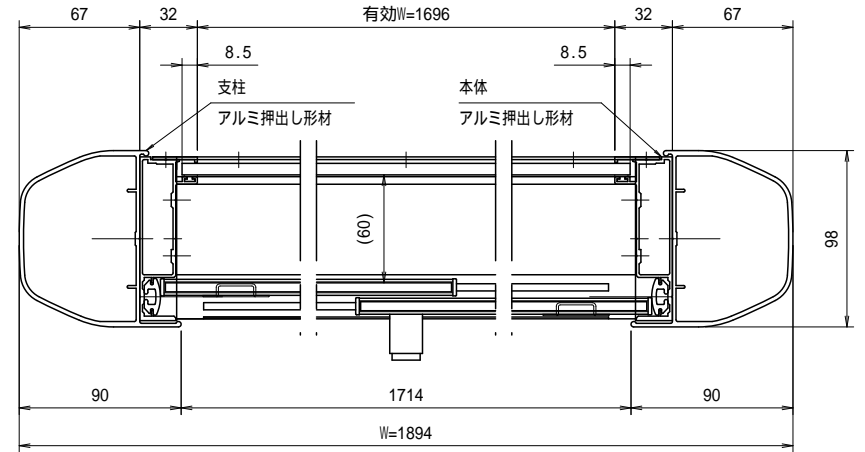


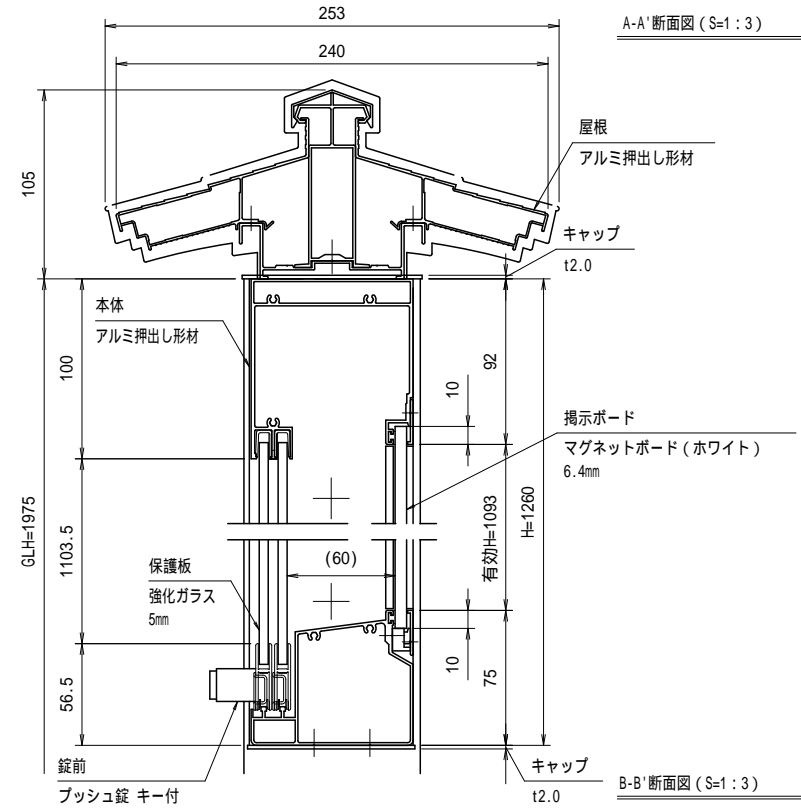
有効W, 有効Hは掲示可能寸法を示す。

本体・支柱・屋根：アルミ押し出し形材 クリアー付 重量：62kg
 色 調：BD（ダークブロンズ）
 掲示ボード：マグネットボード（ホワイト）6.4mm（マグネット付）
 照 明：なし
 保 護 板：強化ガラス 5mm
 錠 前：プッシュ錠 キー付

基礎寸法 a		
基準風速	地耐力 (kN/m ²)	
Vo (m/s)	50	100
30	500	350
32	550	400
34	600	400
36	600	450
38	650	500



A-A' 断面図 (S=1:3)



B-B' 断面図 (S=1:3)

御承認

KASHII

名称 ポステージ

PKA-H-1812-YS_照明なし_強化_キー付

尺度 (A3)

1:20

作成日

2018.07.17