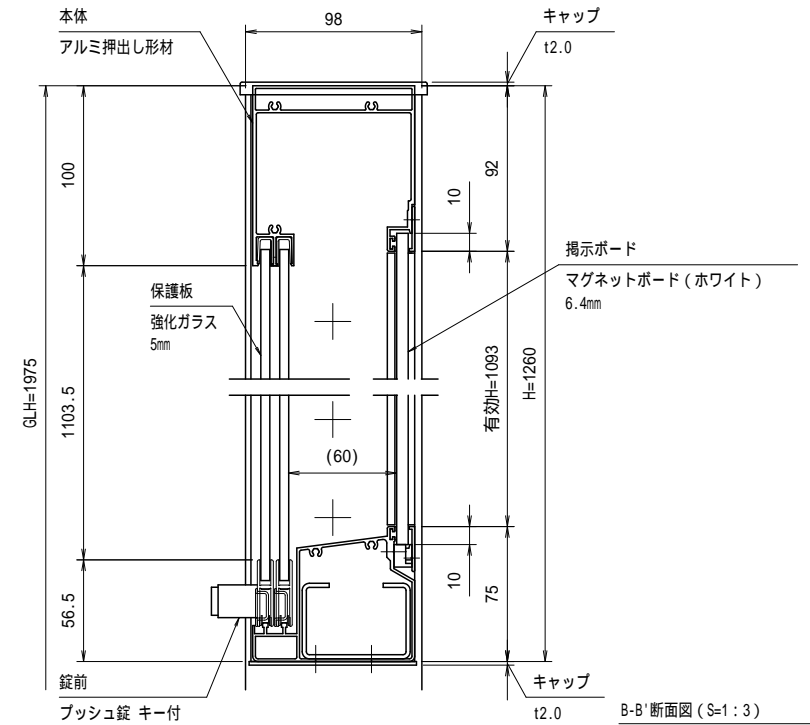


A-A'断面図 (S=1:3)



B-B'断面図 (S=1:3)

有効W, 有効Hは掲示可能寸法を示す。

本体・支柱：アルミ押出し形材 クリアー付 重量：75kg  
 色 調：S L C (サンシルバー), B D (ダークブロンズ)  
 掲示ボード：マグネットボード (ホワイト) 6.4mm  
 (マグネット付)  
 照 明：なし  
 保 護 板：強化ガラス 5mm  
 錠 前：プッシュ錠 キー付

基礎寸法 a

基準風速 Vo (m/s)	地耐力 (kN/m) <sup>2</sup>	
	50	100
30	600	450
32	650	450
34	650	500
36	700	550
38	750	650

御承認



名称 ポステージ

PKA-H-2412-S\_照明なし\_強化\_キー付

尺度 (A3)

1:20

作成日

2018.07.17