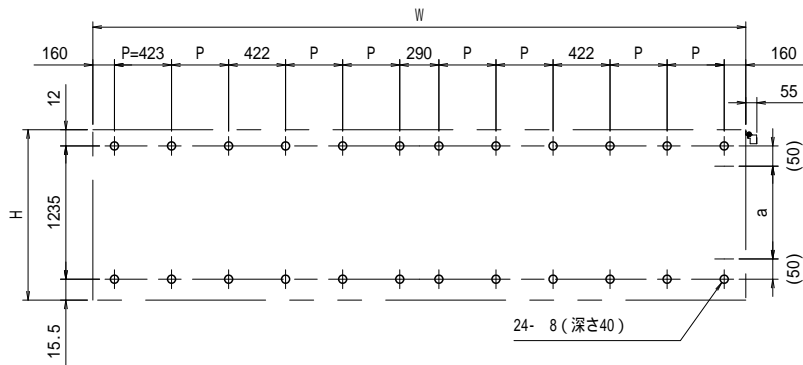


壁面取り付け穴寸法

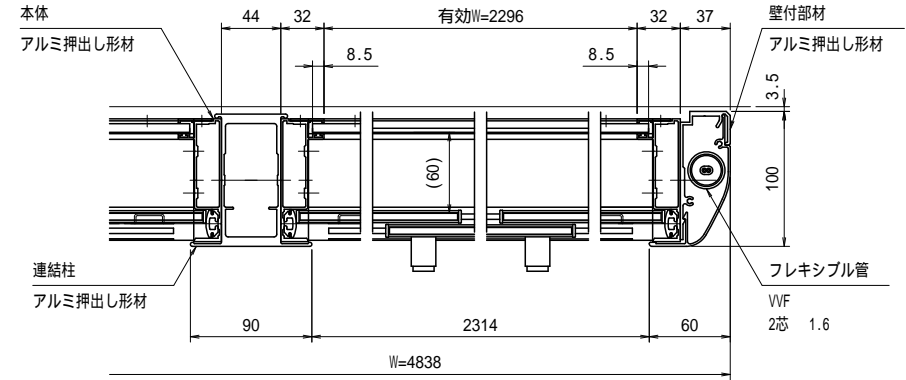
図中のaの範囲で一次電源を引き込んでください。



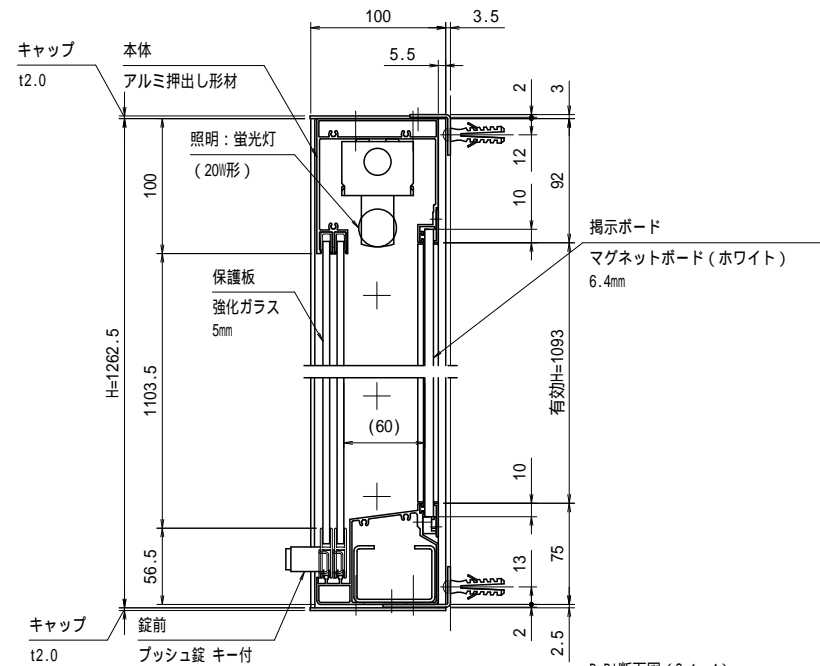
有効W, 有効Hは掲示可能寸法を示す。

本体・壁付部材・連結柱：アルミ押出し形材 クリアー付
 重量：143kg (単体72kg/台 + 連結71kg/台)
 色調：S L C (サンシルバー), B D (ダークブロンズ)
 掲示ボード：マグネットボード (ホワイト) 6.4mm
 (マグネット付)
 照明：蛍光灯 (自動点滅器付) AC100V
 保護板：強化ガラス 5mm
 錠前：プッシュ錠 キー付

一次電源は、向かって右側の壁掛材から引き込み。



A-A' 断面図 (S=1:4)



B-B' 断面図 (S=1:4)

御承認



名称 ポスター型 連結タイプ

PKA-H-2412-2W_蛍光灯_強化_キー付

尺度 (A3) 1:40

作成日 2018.07.17