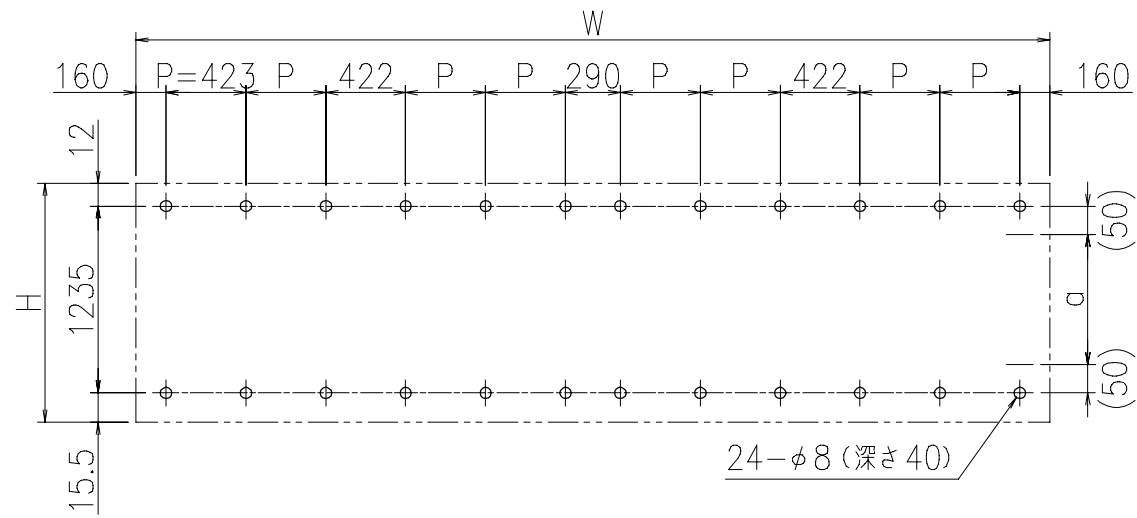


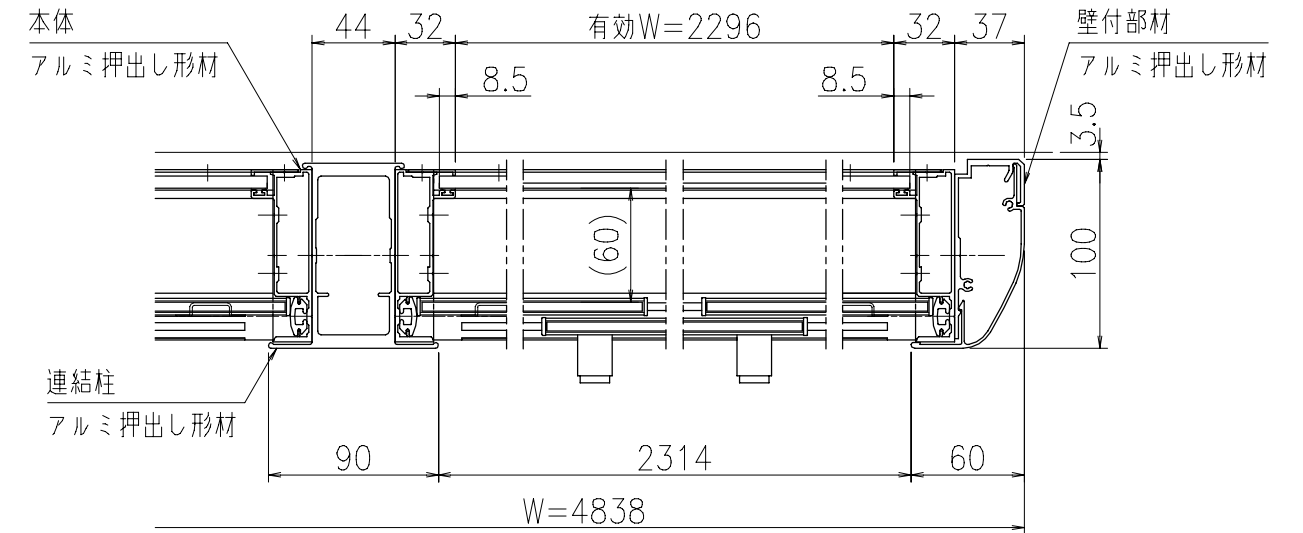
壁面取り付け寸法

* 図中のaの範囲で一次電源を引き込んでください。

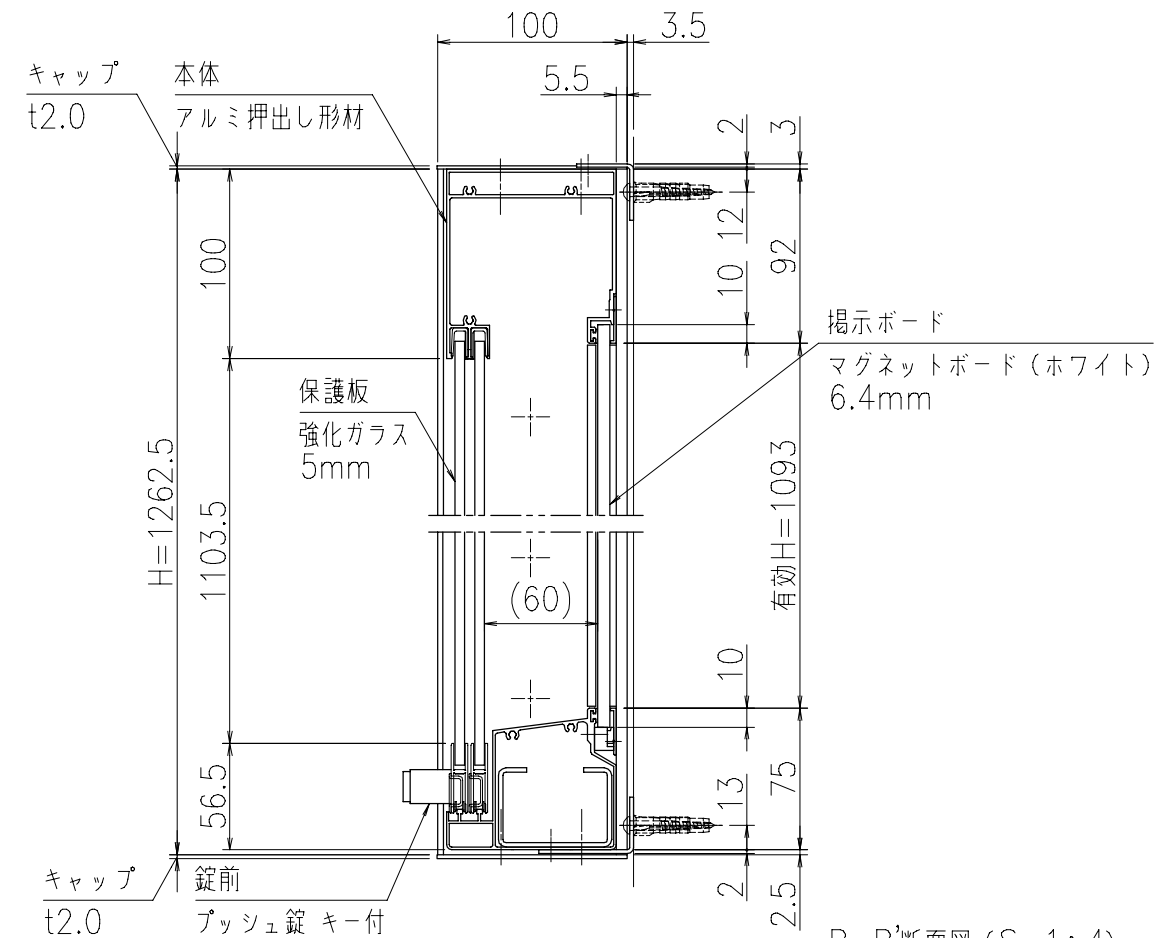


* 有効W,有効Hは掲示可能寸法を示す。

本体・壁付部材・連結柱：アルミ押し形材 クリアー付
 重量：137kg (単体69kg/台+連結68kg/台)
 色調：SLC (サンシルバー), BD (ダークブロンズ)
 掲示ボード：マグネットボード (ホワイト) 6.4mm
 (マグネット付)
 照明：なし
 保護板：強化ガラス 5mm
 錠前：プッシュ錠 キー付



A-A'断面図 (S=1:4)



B-B'断面図 (S=1:4)

御承認



名称 ポステージ 連結タイプ

PKA-H-2412-2WK_照明なし_強化_キー付

尺度 (A3) 1:40

作成日 2021.04.01