

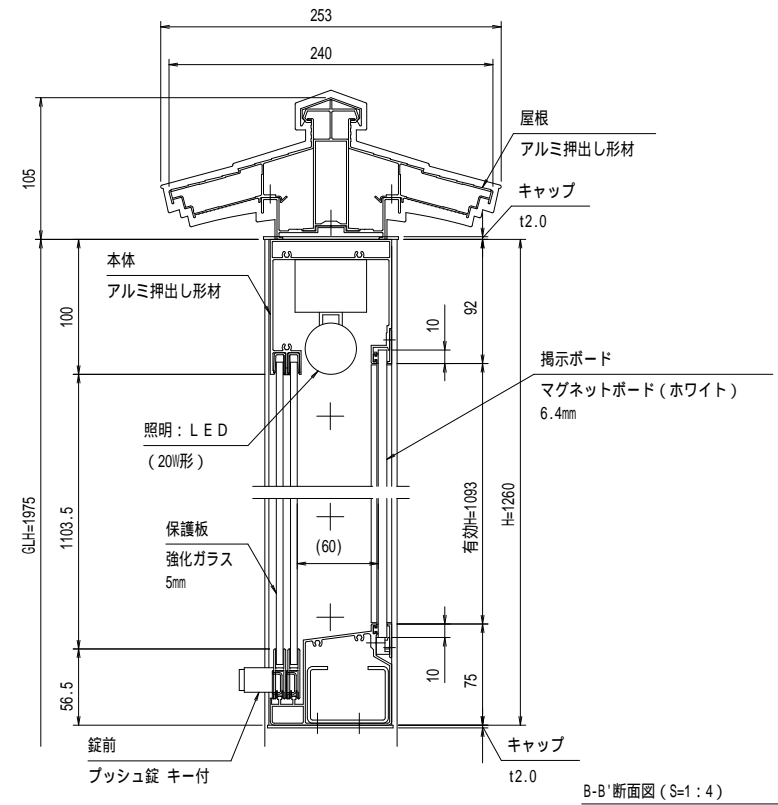
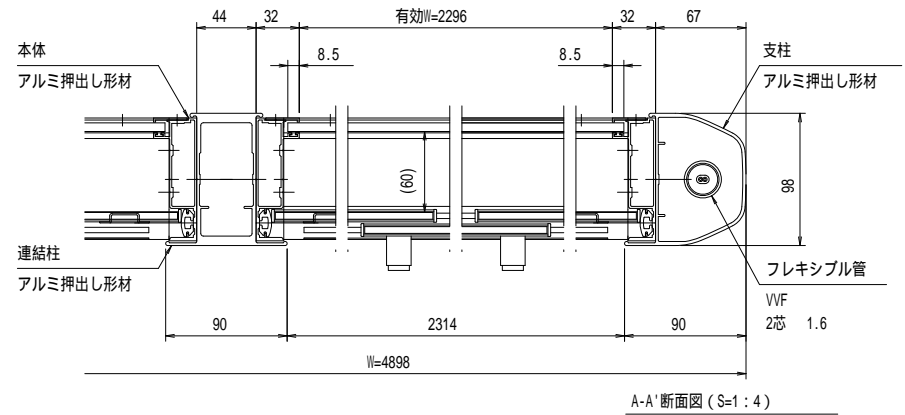
有効W, 有効Hは掲示可能寸法を示す。

本体・支柱・屋根・連結柱：アルミ押出し形材 クリアー付
 重量：164kg (単体83kg/台 + 連結81kg/台)
 色調：B D (ダークブロンズ)
 掲示ボード：マグネットボード (ホワイト) 6.4mm (マグネット付)
 照明：LED (自動点滅器付) AC100V
 保護板：強化ガラス 5mm
 錠前：プッシュ錠 キー付

一次電源は、向かって右側の支柱から引き込み。

基礎寸法 a, b

基準風速 Vo (m/s)	地耐力 (kN/m ²)			
	50		100	
	a	b	a	b
30	600	800	450	650
32	650	850	450	700
34	650	900	500	750
36	700	950	550	800
38	750	1000	650	850



御承認



名称 ポスター 連結タイプ

PKA-H-2412-2WYS_LED_強化_キー付

尺度 (A3) 1:40

作成日 2018.10.18