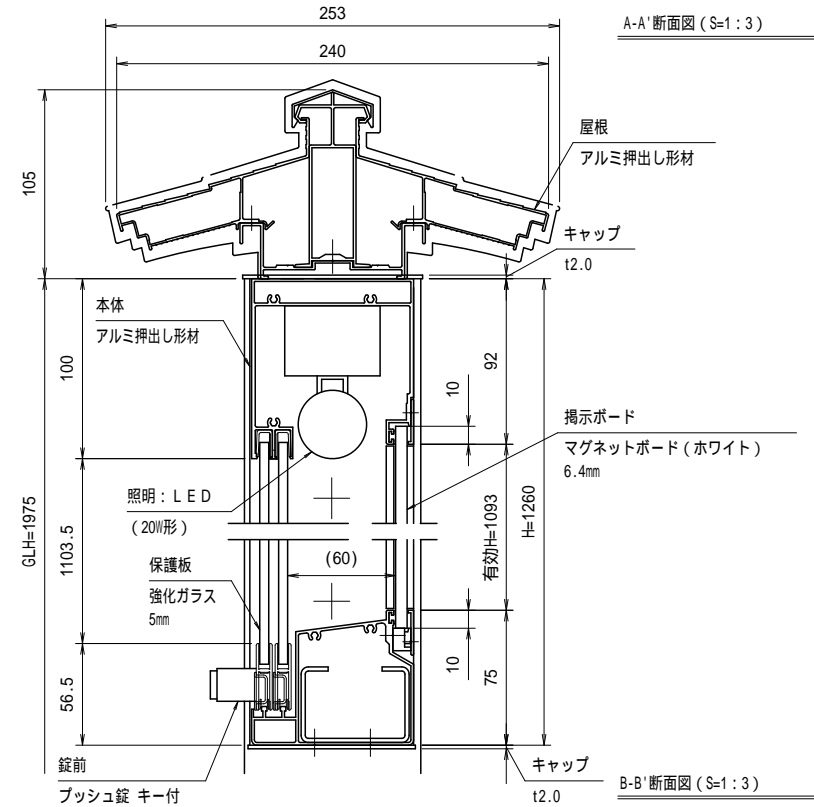


A-A' 断面図 (S=1:3)



B-B' 断面図 (S=1:3)

有効W, 有効Hは掲示可能寸法を示す。

- 本体・支柱・屋根：アルミ押出し形材 クリアー付 重量：83kg
- 色 調：BD（ダークブロンズ）
- 掲示ボード：マグネットボード（ホワイト）6.4mm（マグネット付）
- 照 明：LED（自動点滅器付）AC100V
- 保 護 板：強化ガラス 5mm
- 錠 前：プッシュ錠 キー付

一次電源は、向かって右側の支柱から引き込み。

基礎寸法 a

基準風速 Vo (m/s)	地耐力 (kN/m <sup>2</sup> )	
	50	100
30	600	450
32	650	450
34	650	500
36	700	550
38	750	650

御承認



名称 ポステージ

PKA-H-2412-YS\_LED\_強化\_キー付

尺度 (A3) 1:20

作成日 2018.07.17