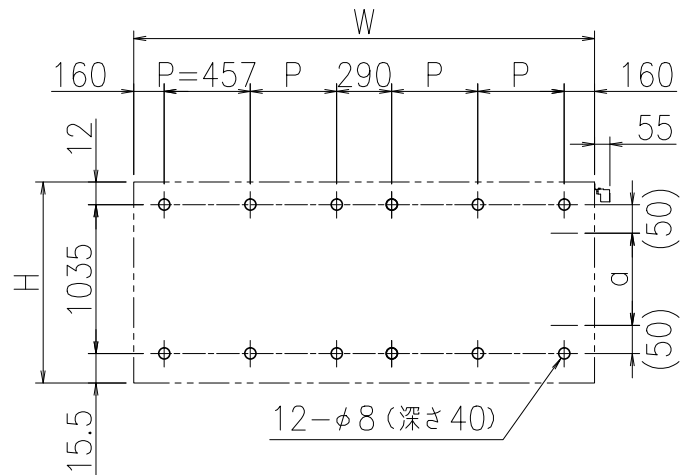


壁面取り付け寸法

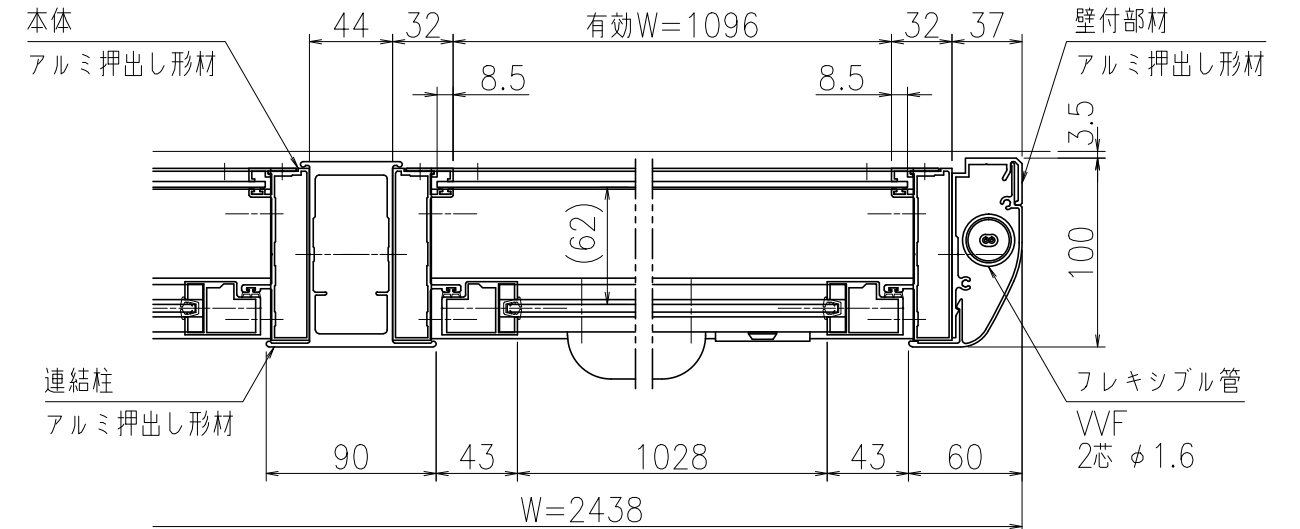
* 図中の○の範囲で一次電源を引き込んでください。



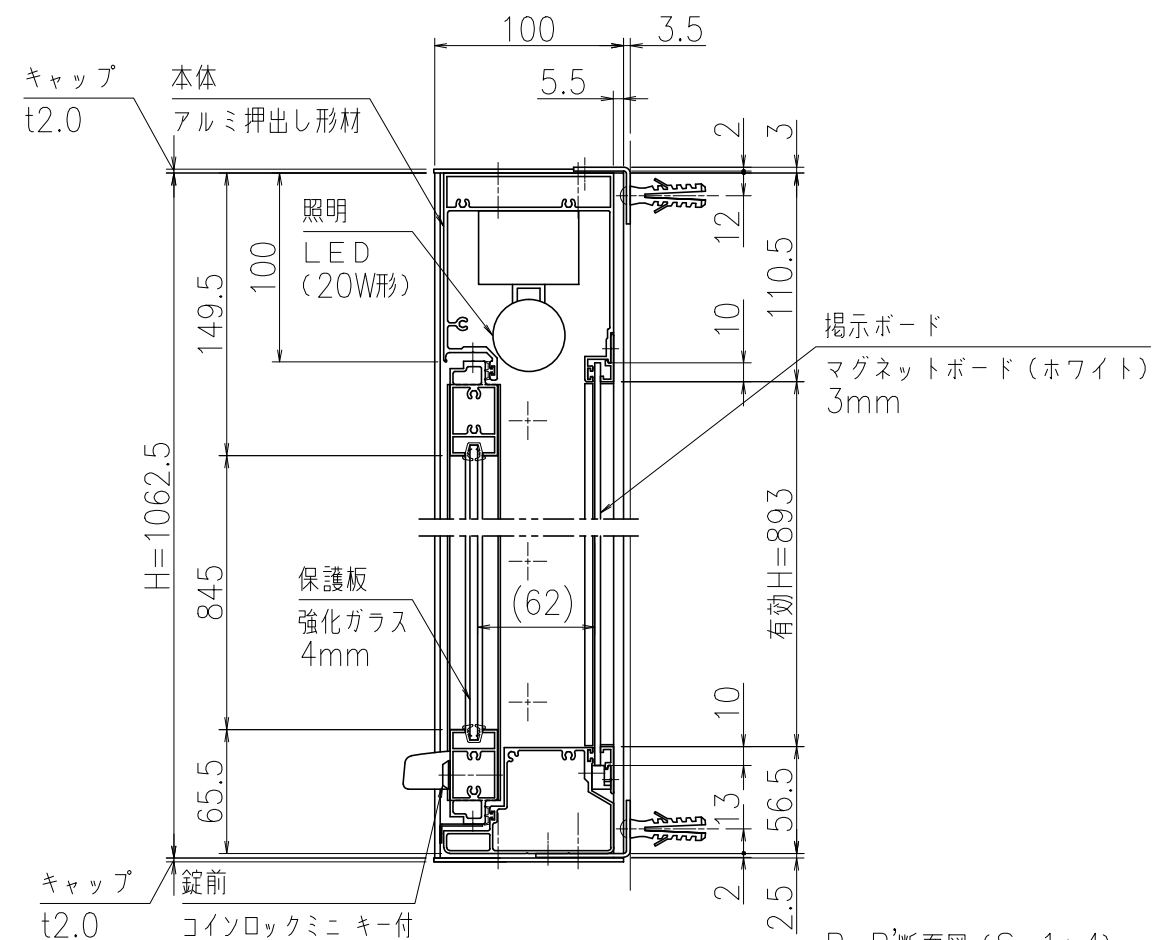
* 有効W,有効Hは掲示可能寸法を示す。

本体・壁付部材・連結柱：アルミ押出し形材 クリアー付
 重量：55kg (単体28kg/台+連結27kg/台)
 色調：SLC (サンシルバー), BD (ダークブロンズ)
 掲示ボード：マグネットボード (ホホワイト) 3mm
 (マグネット付)
 照明：LED (自動点滅器付) AC100V
 保護板：強化ガラス 4mm
 錠前：コインロックミニ キー付

* 一次電源は、向かって右側の壁部材から引き込み。



A-A'断面図 (S=1:4)



B-B'断面図 (S=1:4)

御承認



名称 ポステージ 連結タイプ

PKA-P-1210-2WK_LED

尺度 (A3) 1:40

作成日 2018.06.15