

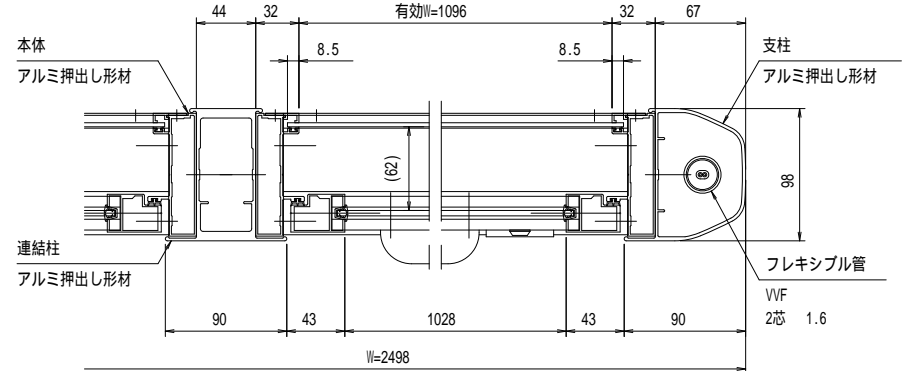
有効W, 有効Hは掲示可能寸法を示す。

本体・支柱・屋根・連結柱：アルミ押出し形材 クリアー付
 重量：70kg（単体36kg/台+連結34kg/台）
 色調：BD（ダークブロンズ）
 掲示ボード：マグネットボード（ホワイト）3mm（マグネット付）
 照明：蛍光灯（自動点滅器付）AC100V
 保護板：強化ガラス 4mm
 錠前：コインロックミニ キー付

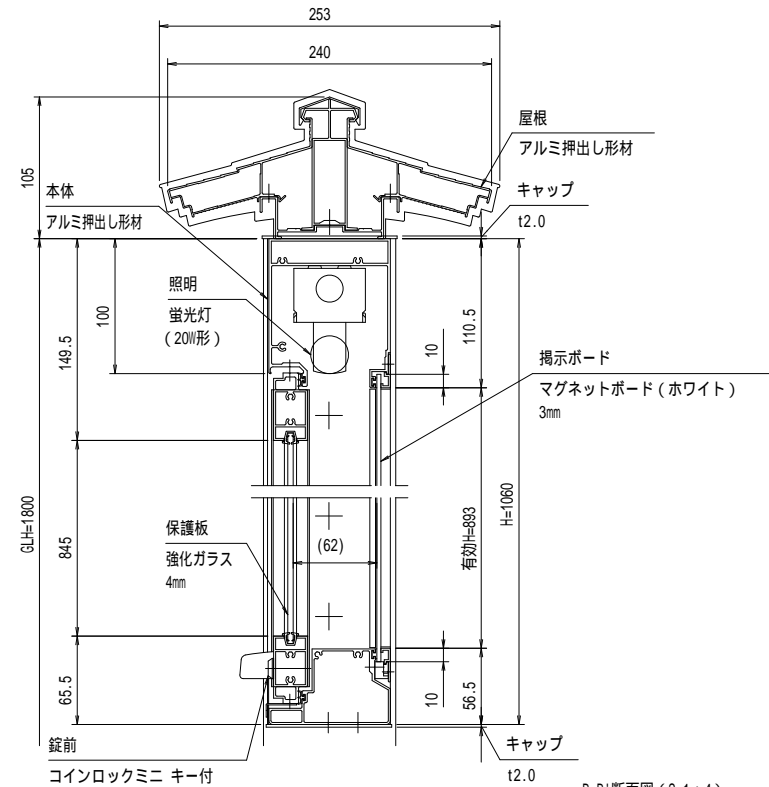
一次電源は、向かって右側の支柱から引き込み。

基礎寸法 a, b

基準風速 Vo (m/s)	地耐力 (kN/m ²)			
	50		100	
	a	b	a	b
30	500	650	400	550
32	550	700	400	600
34	550	750	450	600
36	600	750	450	650
38	650	800	500	700



A-A'断面図 (S=1:4)



B-B'断面図 (S=1:4)

御承認



名称 ポスタージ 連結タイプ

PKA-P-1210-2WYS_蛍光灯

尺度 (A3) 1:40

作成日 2018.10.18