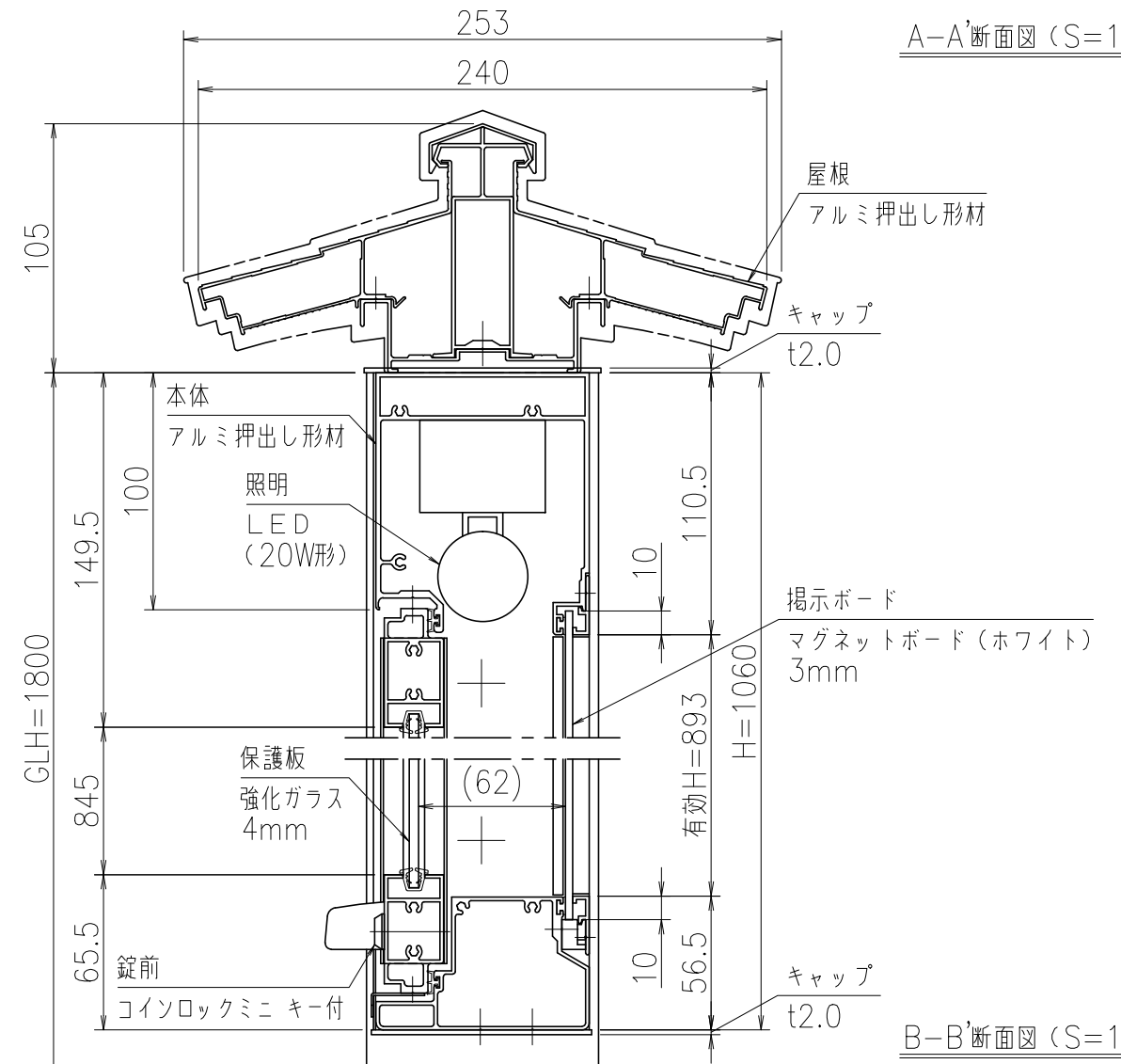


A-A'断面図 (S=1:3)



B-B'断面図 (S=1:3)

※有効W,有効Hは掲示可能寸法を示す。

- 本体・支柱・屋根：アルミ押し出し形材 クリア付 重量：36kg
- 色 調：BD（ダークブロンズ）
- 掲示ボード：マグネットボード（ホワイト）3mm（マグネット付）
- 照 明：LED（自動点滅器付）AC100V
- 保 護 板：強化ガラス 4mm
- 錠 前：コインロックミニ キー付

※一次電源は、向かって右側の支柱から引き込み。

基礎寸法 a

基準風速 Vo (m/s)	地耐力 (kN/m ²)	
	50	100
30	500	400
32	550	400
34	550	450
36	600	450
38	650	500

御承認



名称 ポスティング

PKA-P-1210-YS_LED

尺度 (A3) 1:20

作成日 2018.04.23